

### RUP507 AKUMULATOROWA WCIĄGARKA ŁAŃCUCHOWA

Dyrektywa  
Maszynowa  
2006/42/WE



Rysunek 1 - Widok ogólny

#### SPIS TREŚCI:

1. OPIS OGÓLNY.....	1
2. OBCIĄŻENIE ROBOCZE I WYTRZYMAŁOŚĆ.....	1
3. TRANSPORT I WAGA.....	2
4. KONSERWACJA I PRZECHOWYWANIE.....	2
5. CZAS UŻYTKOWANIA.....	2
6. PRZEGLĄDY OKRESOWE.....	2
7. TABELA NR1 - MOŻLIWOŚCI MONTAŻOWE WCIĄGARKI RUP507.....	2
8. WYMIARY OGÓLNE.....	2
9. ZNAKOWANIE.....	3
10. INSTALACJA RUP507 DO URZĄDZENIA KSB.....	3
11. PODSTAWOWE ZASADY UŻYTKOWANIA I OGÓLNE ZASADY BEZPIECZEŃSTWA.....	4
Korzystanie z urządzenia RUP507 musi być zgodne z instrukcją użytkowania.....	4
12. INSTALACJA RUP507 DO INNYCH URZĄDZEŃ.....	5
13. KARTA UŻYTKOWANIA.....	6

#### 1. OPIS OGÓLNY

Akumulatorowa wciągarka łańcuchowa RUP507 wyposażona jest w łańcuch roboczy 4x12mm (klasa 80). Wysokość podnoszenia wynosi 6m. Urządzenie służy do podnoszenia towarów. Czas pracy na akumulatorze przy pełnym obciążeniu ~20...25 minut. Czas ładowania akumulatora ~70minut.

Urządzenie RUP507 składa się z:

- zasadniczej wciągarki służącej do przewijania łańcucha roboczego. Urządzenie wyposażone jest w moduł montażowy KSB100-352-003 umożliwiający bezpośrednią instalację do wózka KSB100-350-000,
- odłączalnego pilota sterującego z przewodem o długości 2 metrów i wtyczką, do którego podłącza się akumulator,
- dwóch akumulatorów 18V 4.0Ah,
- ładowarki sieciowej do ładowania akumulatorów.
- Worka tekstylnego na łańcuch roboczy.

Wciągarka RUP507 może być mocowana do wielu urządzeń przy pomocy uchwytów uniwersalnych. Zgodnie z Tabelą nr 1.

#### 2. OBCIĄŻENIE ROBOCZE I WYTRZYMAŁOŚĆ

##### a) INFORMACJE OGÓLNE

**Minimalna Siła Zrywająca (MBS): 15kN.**  
**Dopuszczalne Obciążenie Robocze (WLL): 500kg**  
**Współczynnik bezpieczeństwa (SF): 3:1.**

Urządzenie może być obciążone siłą roboczą wzdłuż profilu, do którego jest zamocowane w sposób oznaczony na Rysunku 2.

Maksymalne obciążenie, które urządzenie może przenieść w czasie pracy na konstrukcję – 6 kN (**The maximum load that could be transmitted in service from the device to the static construction**).



Rysunek 2 – Dopuszczalny kierunek obciążenia

### 3. TRANSPORT I WAGA

Waga kompletnego urządzenia: 9kg.

Sprzęt musi być transportowany w opakowaniach chroniących go przed uszkodzeniem czy zamoczeniem, np. w torbach wykonanych z tkaniny impregnowanej lub w stalowych czy plastikowych walizkach lub skrzynkach.

### 4. KONSERWACJA I PRZECHOWYWANIE

Urządzenie należy czyścić i dezynfekować tak aby nie uszkodzić materiału (surowca) z którego jest wykonane urządzenie. Do materiałów włókienniczych (taśmy, liny) należy używać środków czyszczących do delikatnych tkanin. Można czyścić ręcznie lub prać w pralce. Należy dokładnie wypłukać. Elementy wykonane z tworzyw sztucznych należy myć tylko w wodzie. - Zamoczony podczas czyszczenia lub w trakcie użytkowania sprzęt należy dokładnie wysuszyć w warunkach naturalnych, z dala od źródeł ciepła. Części i mechanizmy metalowe (sprężyny, zawiasy, zapadki, itp.) mogą być okresowo lekko smarowane w celu poprawienia ich działania.

Urządzenie powinno być przechowywane luźno zapakowany, w dobrze wentylowanych suchych pomieszczeniach, zabezpieczony przed działaniem światła, promieniowaniem UV, zapyleniem, ostrymi przedmiotami, skrajnymi temperaturami oraz żrącymi substancjami.

### 5. CZAS UŻYTKOWANIA

Maksymalny okres użytkowania prawidłowo działających urządzeń jest nieograniczony.

Urządzenie musi być natychmiast wycofane z użytkowania i poddane kasacji (musi zostać trwale zniszczone), jeżeli brał udział w powstrzymaniu spadania lub występują jakiegokolwiek wątpliwości co do jego niezawodności.

**UWAGA:** Maksymalny okres używania urządzenia zależy od intensywności i środowiska użytkowania. Używanie urządzenia w ciężkich warunkach, przy częstym kontakcie z wodą, ostrymi krawędziami, żrącymi substancjami, w skrajnej temperaturze może prowadzić do wycofania z użytkowania nawet po jednym użyciu.

### 6. PRZEGLĄDY OKRESOWE

Co najmniej raz w roku, po każdym 12 miesiącach użytkowania, należy wykonać przegląd okresowy urządzenia.

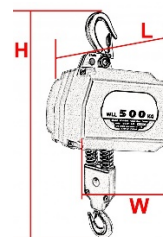
Przeład okresowy może być wykonany przez osobę kompetentną, posiadającą odpowiednią wiedzę i wykształconą w tym zakresie.

Po 5 latach użytkowania zaleca się, aby przeglądy okresowe były wykonywane przez producenta sprzętu lub firmę autoryzowaną przez producenta do przeprowadzania takich przeglądów.

### 7. TABELA NR1 - MOŻLIWOŚCI MONTAŻOWE WCIĄGARKI RUP507

URZĄDZENIE	UCHWYT UNIWERSALNY
SUWNICA KOMPAKTOWA KSB / FSB / KSB-LE	KSB100-352-003 (wyposażenie standardowe wciągarki)
	KSB100-350-000 (wyposażenie standardowe suwnicy)

### 8. WYMIARY OGÓLNE



L [mm]	W [mm]	H [mm]
257	173	450

Rysunek 3 – Wymiary ogólne urządzenia

### 9. ZNAKOWANIE

Elementy znakowania:

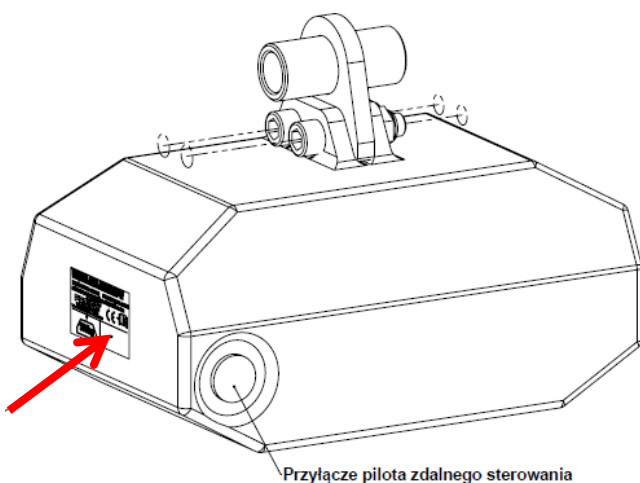
- Nazwa/typ urządzenia.
- Oznaczenie modelu urządzenia.
- Numer katalogowy.
- Numer/rok/klasa normy europejskiej.
- Oznakowanie CE.
- Miesiąc i rok produkcji.
- Numer seryjny urządzenia.
- Uwaga: przeczytać instrukcję użytkownika.
- Oznaczenie producenta lub dystrybutora.
- Dopuszczalne Obciążenie Robocze.



Rysunek 4 - Etykieta urządzenia wraz z naklejką inspekcyjną

Obok etykiety należy umieścić naklejkę inspekcyjną i oznaczyć miesiąc i rok następnej kontroli okresowej. Nie stosować urządzenia po tej dacie.

**Uwaga:** Przed pierwszym użyciem należy oznaczyć datę następnego przeglądu (data pierwszego użycia + 12 miesięcy, np. pierwsze użycie 01.2013 - oznaczyć 01.2014). "Naklejka inspekcyjna" umieszczona obok cechy identyfikacyjnej.



Rysunek 5 - Lokalizacja znakowania

### 10. INSTALACJA RUP507 DO URZĄDZENIA KSB

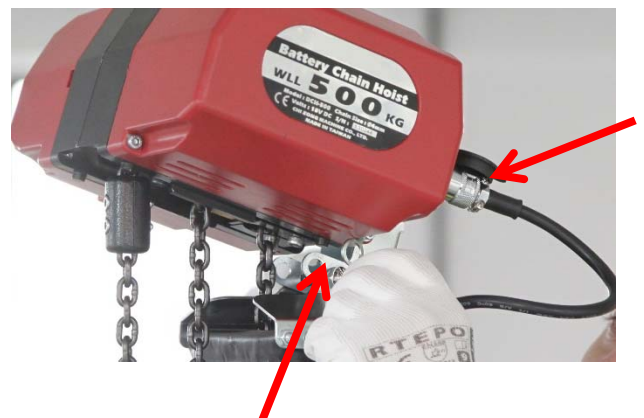
- Wykręcić sworzeń wózka KSB100-350-000.



- Wsunąć wciągarkę pomiędzy blachy wózka i zabezpieczyć ponownie sworzniem (dokręcić!).



- Podłączyć pilot sterujący do wciągarki i podwiesić przewód na oczku przy pomocy małego karabińczyka. Dokręcić nakrętkę złącza kablowego.





- d) Podłączyć akumulator do pilota i sprawdzić stan naładowania baterii na wskaźniku LED przyciskając mały przycisk na pilocie.



**ABY NIE DOPROWADZIĆ DO  
CAŁKOWITEGO ROZŁADOWANIA  
AKUMULATORA NALEŻY ODŁĄCZAĆ GO  
OD PILOTA LUB WŁĄCZYĆ GRZYBEK  
BEZPIECZEŃSTWA NA PILOCIE!**



### 11. PODSTAWOWE ZASADY UŻYTKOWANIA I OGÓLNE ZASADY BEZPIECZEŃSTWA

Korzystanie z urządzenia RUP507 musi być zgodne z instrukcją użytkownika.

- Wyciągarka przeznaczona jest wyłącznie do podnoszenia ładunków. Urządzenie nie może być stosowane do działań ratunkowych lub powstrzymywania upadku.
- Wyciągarka nie służy do transportu ładunków na obszarach, w których mogą znajdować się ludzie.
- Wyciągarka może być obsługiwana jedynie przy pomocy dostarczonego w zestawie pilota sterującego.
- Jeżeli podnoszenie ładunku nie jest możliwe, prawdopodobnie obciążenie wyciągarki jest zbyt duże lub została wyczerpana bateria.
- Podczas użytkowania należy chronić wyciągarkę przed uszkodzeniami mechanicznymi, chemicznymi i termicznymi.
- Zabrudzoną wyciągarkę należy czyścić zgodnie z zaleceniami konserwacji.
- Zabrania się wprowadzania jakichkolwiek modernizacji lub modyfikacji urządzenia bez uprzedniej pisemnej zgody producenta.
- Wszelkie naprawy powinny wykonywane tylko przez producenta sprzętu lub jego autoryzowanego przedstawiciela.
- Zabrania się łączenia elementów wyposażenia, w których funkcja któregośkolwiek z elementów jest zakłócana funkcją drugiego.
- Istnieje wiele zagrożeń, które mogą wpływać na działanie urządzenia, dlatego też należy zachować wszelkie środki ostrożności i postępować zgodnie z zasadami bezpieczeństwa, aby zapewnić prawidłową pracę oraz eksploatację urządzenia. W szczególności należy zwrócić uwagę na: - swobodnie zwisający łańcuch lub jego zapętlenie lub oparcie na ostrych krawędziach; - wszelkie uszkodzenia takie jak przecięcia, przetarcia, korozja; - narażenie na warunki klimatyczne; - upadki wahadłowe; - skrajne temperatury; - odczynniki chemiczne; - przewodność elektryczną, etc.
- Konstrukcja, do której mocowana jest wyciągarka musi być stabilna. Wytrzymałość statyczna elementu konstrukcji musi być co najmniej dwukrotnie większa od ciężaru podnoszonego ładunku.
- Należy sprawdzić trwałość połączeń pomiędzy konstrukcją, wyciągarką i ładunkiem aby uniknąć przypadkowego rozłączenia któregośkolwiek z elementów.

### 12. INSTALACJA RUP507 DO INNYCH URZĄDZEŃ

Aby zainstalować akumulatorową wciągarkę łańcuchową RUP507 do innych urządzeń (np. do wózków towarowych ASB/LSB/HSB) należy zdemontować tuleję montażową i w jej miejsce zamocować hak znajdujący się na wyposażeniu urządzenia. Do demontażu należy użyć klucza płaskiego w rozmiarze 19 oraz klucza imbusowego w rozmiarze 10.

- a) Odkręcić dwie śruby imbusowe M12 i zdjąć tuleję montażową.



- b) Zainstalować hak w sposób przedstawiony na poniższym zdjęciu przy pomocy jednej śruby M12.



Urządzenie RUP507 zawieszono pod wózkiem towarowym urządzenia ASB/LSB.





### 13. KARTA UŻYTKOWANIA

KARTA UŻYTKOWANIA WCIĄGARKI RUP507 ( zgodna z EN365 )					
Nr katalogowy urządzenia	<b>RUP507</b>		Numer seryjny:	.....	
Data wydania do użytkowania ( instalacji )	.....		Data produkcji:	.....	
Lokalizacja instalacji	..... .....				
Nazwa użytkownika:	..... .....				
Rejestr przeglądów i napraw					
L.p	Data wykonania przeglądu	Rodzaj przeglądu/naprawy	Uwagi	Data następnego przeglądu	Nazwisko i podpis osoby serwisującej
1					
2					
3					
4					
5					
6					
7					
8					
9					
10					