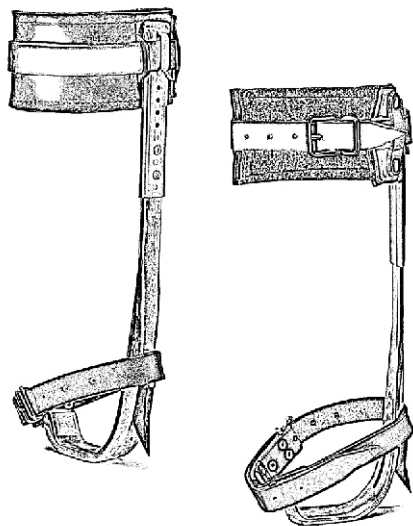


# INSTRUKCJA OBSŁUGI DRZEWOŁAZY

**DR1**  
**DR4**



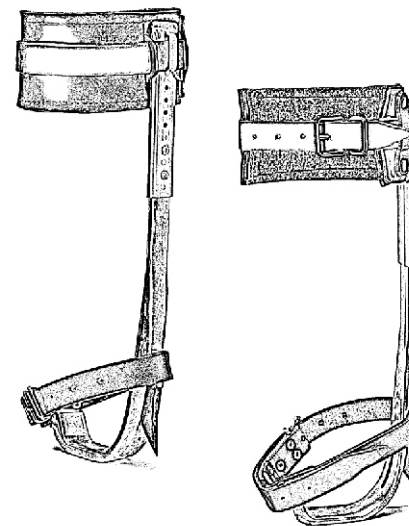
**PROTEKT®**

ul. Starorudzka 9  
93-403 Łódź, POLAND  
tel.: (+48 42) 680 20 83  
fax: (+48 42) 680 20 93

[www.protekt.com.pl](http://www.protekt.com.pl)

# INSTRUKCJA OBSŁUGI DRZEWOŁAZY

**DR1**  
**DR4**



**PROTEKT®**

ul. Starorudzka 9  
93-403 Łódź, POLAND  
tel.: (+48 42) 680 20 83  
fax: (+48 42) 680 20 93

[www.protekt.com.pl](http://www.protekt.com.pl)

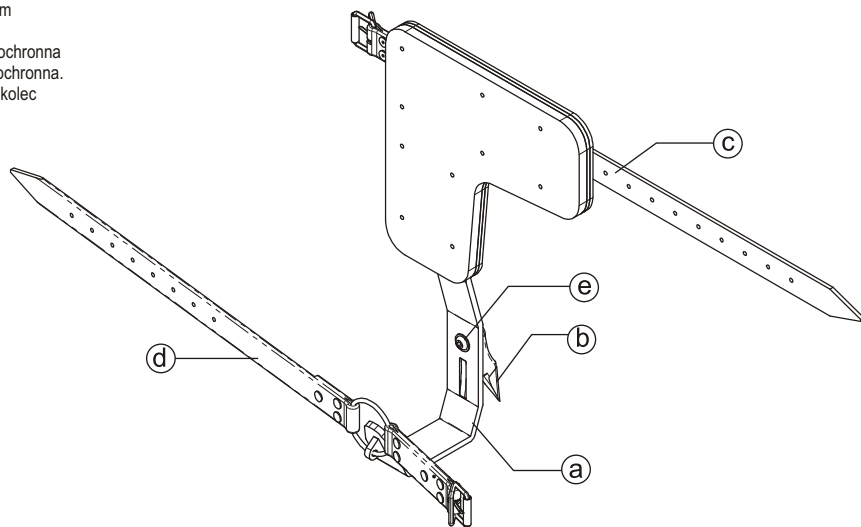
## 1. Przeznaczenie

Drzewołazy są przeznaczone do wspinania się na drzewa w celu wykonywania różnych prac na wysokościach, np. podczas zbierania owoców lub nasion

## 2. Konstrukcja

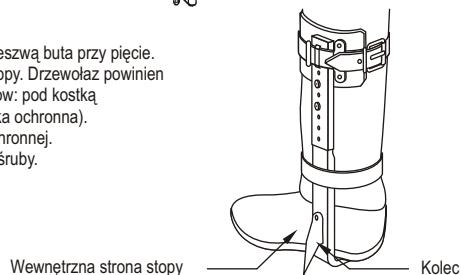
Hak drzewołazu jest wykonany ze stali. Kolec jest wykonany ze specjalnego rodzaju termicznie hartowanej stali wysokowęglowej.

- Hak z strzemieniem
- Kolec
- Górna podkładka ochronna
- Dolna podkładka ochronna.
- Trzpień mocujący kolec



## 3. Zakładanie

Aby założyć drzewołaz, należy umieścić strzemień pod podeszwą buta przy pięcie. Kolec powinien być usytuowany po wewnętrznej stronie stopy. Drzewołaz powinien być ściśle przymocowany do nogi za pomocą dwóch pasek: pod kostką (dolna podkładka ochronna) oraz na łydce (górną podkładkę ochronną). Istnieje możliwość regulacji wysokości górnej podkładki ochronnej. Po ustawieniu podkładki ochronnej należy przykręcić obie śruby.



## 4. Wspinanie się na drzewo

Osoby wspinające się na drzewa muszą stosować dodatkową ochronę przed upadkiem (szelki bezpieczeństwa z systemem powstrzymującym upadek) i ześlizgiwaniem się (pas bezpieczeństwa z linką owiniętą wokół drzewa). Podczas wspinania i schodzenia przy każdym kroku należy mocno wbić kolec w pień drzewa (usuwając spadającą korę) i stopniowo przenieść ciężar ciała. Kroki nie powinny być dłuższe niż 20 - 30 cm.

## 5. Konserwacja i przechowywanie

Po pracy drzewołazy należy oczyścić z błota i żywicy. Po oczyszczeniu sprawdzić stan drzewołazów. Jeśli pasy są mokre, należy je osuszyć w temperaturze pokojowej. Nie dopuszczać do pęknięcia pasek. Zużyte lub uszkodzone paski należy wymienić na nowe paski dostarczone przez producenta drzewołazów. Kolec drzewołazu można wymienić odkręcając śrubę mocującą (f).

## 6. Bezpieczeństwo

- Drzewołazy może stosować osoba przeszkolona w pracy na wysokości.
- Przed każdym użyciem należy zwrócić szczególną uwagę na stan drzewołazów i pasek.
- Zużyte lub uszkodzone paski należy wymienić na nowe paski dostarczone przez producenta drzewołazów.
- Ostrzenie tępych kołców jest niedopuszczalne.
- Zaleca się ograniczać wspinaczkę na twarde drzewa, takie jak buk, dąb i grab, z powodu przedwczesnego stępienia kolca.
- Zaleca się przeprowadzać coroczny szczegółowy przegląd drzewołazów. Drzewołazy należy wycofać z użytkowania w przypadku jakichkolwiek pęknięć lub odkształceń.
- Drzewołazy należy przechowywać z dala od wilgoci i żrących wyziewów.

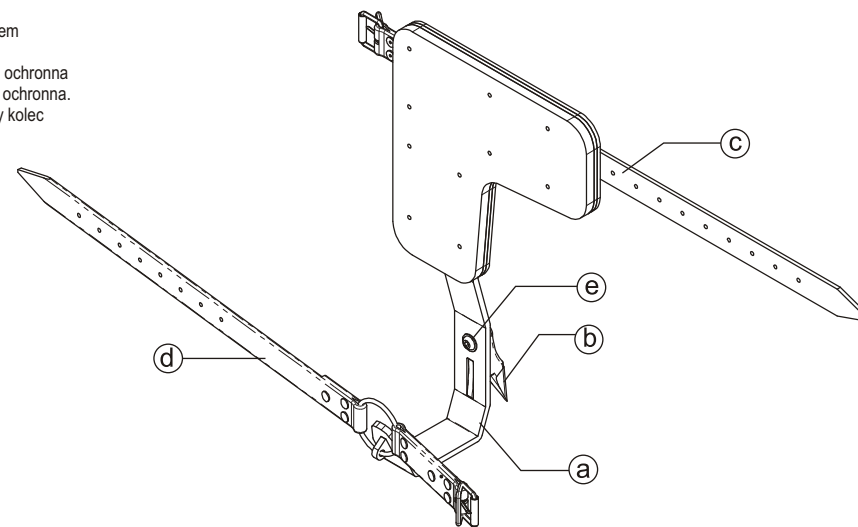
## 1. Przeznaczenie

Drzewołazy są przeznaczone do wspinania się na drzewa w celu wykonywania różnych prac na wysokościach, np. podczas zbierania owoców lub nasion

## 2. Konstrukcja

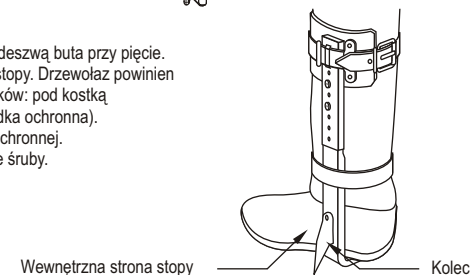
Hak drzewołazu jest wykonany ze stali. Kolec jest wykonany ze specjalnego rodzaju termicznie hartowanej stali wysokowęglowej.

- Hak z strzemieniem
- Kolec
- Górna podkładka ochronna
- Dolna podkładka ochronna.
- Trzpień mocujący kolec



## 3. Zakładanie

Aby założyć drzewołaz, należy umieścić strzemień pod podeszwą buta przy pięcie. Kolec powinien być usytuowany po wewnętrznej stronie stopy. Drzewołaz powinien być ściśle przymocowany do nogi za pomocą dwóch pasek: pod kostką (dolna podkładka ochronna) oraz na łydce (górną podkładkę ochronną). Istnieje możliwość regulacji wysokości górnej podkładki ochronnej. Po ustawieniu podkładki ochronnej należy przykręcić obie śruby.



## 4. Wspinanie się na drzewo

Osoby wspinające się na drzewa muszą stosować dodatkową ochronę przed upadkiem (szelki bezpieczeństwa z systemem powstrzymującym upadek) i ześlizgiwaniem się (pas bezpieczeństwa z linką owiniętą wokół drzewa). Podczas wspinania i schodzenia przy każdym kroku należy mocno wbić kolec w pień drzewa (usuwając spadającą korę) i stopniowo przenieść ciężar ciała. Kroki nie powinny być dłuższe niż 20 - 30 cm.

## 5. Konserwacja i przechowywanie

Po pracy drzewołazy należy oczyścić z błota i żywicy. Po oczyszczeniu sprawdzić stan drzewołazów. Jeśli pasy są mokre, należy je osuszyć w temperaturze pokojowej. Nie dopuszczać do pęknięcia pasek. Zużyte lub uszkodzone paski należy wymienić na nowe paski dostarczone przez producenta drzewołazów. Kolec drzewołazu można wymienić odkręcając śrubę mocującą (f).

## 6. Bezpieczeństwo

- Drzewołazy może stosować osoba przeszkolona w pracy na wysokości.
- Przed każdym użyciem należy zwrócić szczególną uwagę na stan drzewołazów i pasek.
- Zużyte lub uszkodzone paski należy wymienić na nowe paski dostarczone przez producenta drzewołazów.
- Ostrzenie tępych kołców jest niedopuszczalne.
- Zaleca się ograniczać wspinaczkę na twarde drzewa, takie jak buk, dąb i grab, z powodu przedwczesnego stępienia kolca.
- Zaleca się przeprowadzać coroczny szczegółowy przegląd drzewołazów. Drzewołazy należy wycofać z użytkowania w przypadku jakichkolwiek pęknięć lub odkształceń.
- Drzewołazy należy przechowywać z dala od wilgoci i żrących wyziewów.