

Numer katalogowy:

**AT 509**

PRZED UŻYCIEM PRZECZYTAJ  
UWAŻNIE NINIEJSZĄ INSTRUKCJĘ

**PRZEZNACZENIE**

Przenośny zbiornik na wodę o pojemności 2500 dm<sup>3</sup> służy do magazynowania wody wykorzystywanej w systemach zaopatrzenia wodnego podczas działań ratowniczych i gaśniczych. Zbiornik wyposażony jest w rękaw spustowy do usuwania wody ze zbiornika.

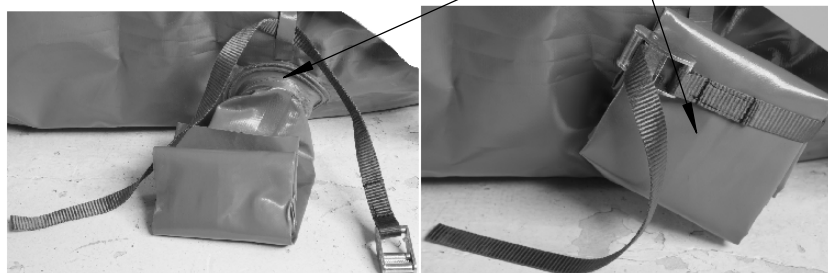
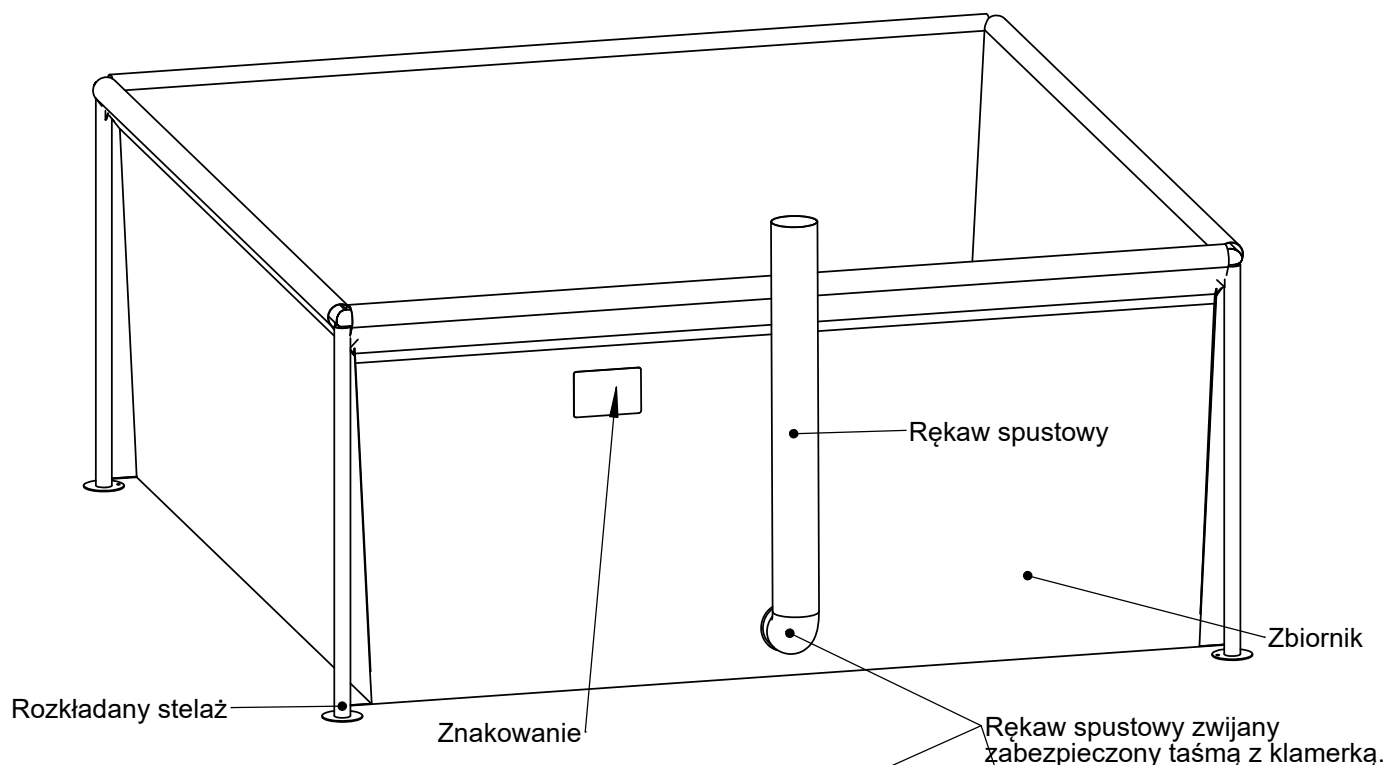
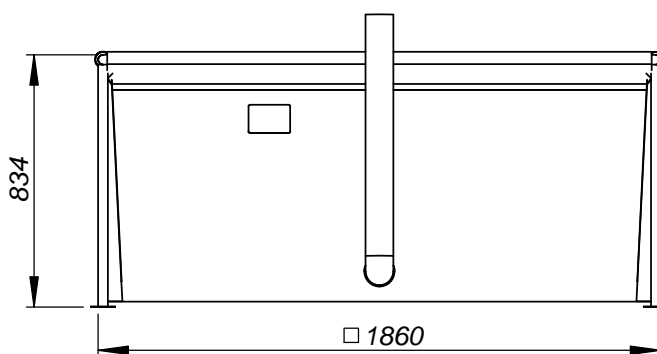
**BUDOWA**

W skład zestawu wchodzi:

- Rozkładany stelaż wykonany ze ocynkowanych rur o średnicy  $\varnothing 32\text{mm}$  oraz 28mm.
- Zbiornik wykonany z wytrzymałej tkaniny powlekanej PVC o gramaturze 630 g/m<sup>2</sup>. Połączenia zgrzewane są prądami wysokiej częstotliwości.
- Pokrowiec wykonany z tkaniny powlekanej PVC.

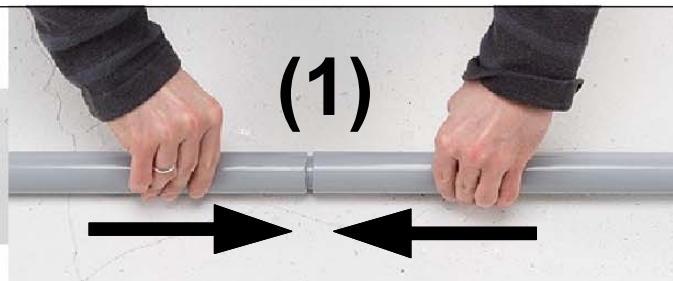
**DANE TECHNICZNE**

Pojemność	2500 dm <sup>3</sup>
Wymiary transportowe (torba)	120 x 50 x 36 cm
Wymiary zewnętrzne po rozłożeniu	197 x 197 x 83 cm
Waga (stelaż i zbiornik)	~25 kg
Zakres temperatur, w którym można przechowywać zbiornik	-20...+80 °C
Zakres temperatur, w którym można użytkować zbiornik	+1...+40 °C



## ROZSTAWIANIE ZBIORNIKA

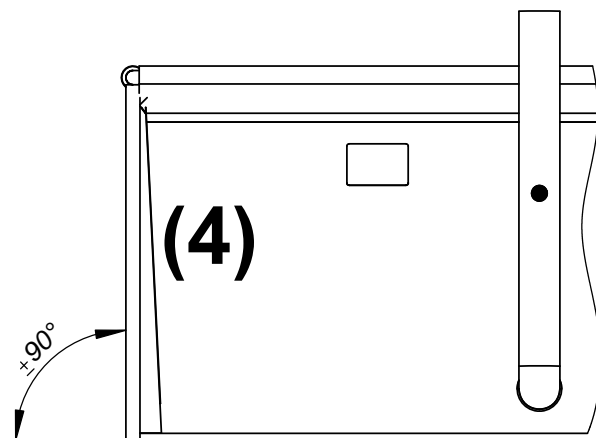
(1) Połączyć dwie części poprzeczki.



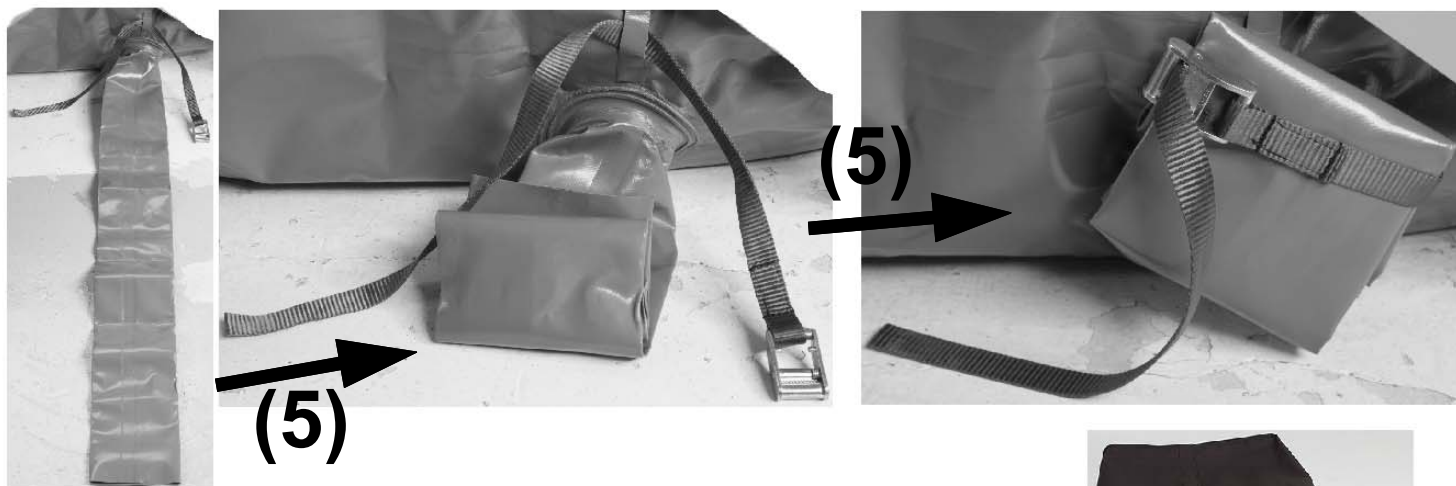
(2) Umieścić poprzeczki w kieszeniach zbiornika.



(3) Wsunąć poprzeczki w gniazda znajdujące się w górnej części nogi.  
(4) Upewnić się, że nogi ustawione są prostopadłe do podłoża.



(5) Przed napełnieniem upewnić się, czy rękaw spustowy jest zwinięty i ściśnięty taśmą z klamerką.



(6) Pakowanie elementów zbiornika do torby transportowej.



## **WARUNKI GWARANCJI I SERWIS**

Produkt objęty jest 12-miesięcznym okresem gwarancji.

Gwarancji nie podlegają:

- Uszkodzenia mechaniczne zawinione przez sprzedawcę lub użytkownika.
- Wady i szkody powstałe na skutek niewłaściwego (niezgodnego z instrukcją producenta) użytkowania wyrobu.
- Przedwczesne zużycie spowodowane nieprawidłowym użytkowaniem.

Bieg gwarancji rozpoczyna się od momentu wypełnienia karty użytkownika podczas pierwszego użycia sprzętu nie później niż 12 miesięcy od daty wystawienia faktury.

## **PODSTAWOWE ZASADY UŻYTKOWANIA I OGÓLNE ZASADY BEZPIECZEŃSTWA**

- Podczas użytkowania urządzenie należy chronić przed uszkodzeniami mechanicznymi, chemicznymi i termicznymi.
- Zabrania się wprowadzania jakichkolwiek modernizacji lub modyfikacji urządzenia bez uprzedniej pisemnej zgody producenta.
- Wszelkie naprawy powinny być dokonywane tylko przez producenta sprzętu lub jego autoryzowanego przedstawiciela.
- Zabrania się łączenia elementów wyposażenia, w których funkcja któregośkolwiek z elementów jest zakłócona funkcją drugiego.
- Istnieje wiele zagrożeń, które mogą wpłynąć na działanie urządzenia, dlatego należy zachować wszelkie środki ostrożności i postępować zgodnie z zasadami bezpieczeństwa, aby zapewnić prawidłową eksploatację urządzenia. W szczególności należy zwrócić uwagę na:
  - przecięcia lub przetarcia tkaniny zbiornika;
  - uszkodzenia mechaniczne stelaża (pęknięcia, trwałe odkształcenie),
  - narażenie na skrajne warunki klimatyczne,
  - skrajne temperatury,
  - odczynniki chemiczne;
  - przewodność elektryczna, etc.
- Użytkowanie produktu w ujemnych oraz skrajnie wysokich temperaturach może spowodować zmniejszenie trwałości tkaniny zbiornika.
- Produkt przeznaczony jest tylko i wyłącznie do przechowywania wody do działań ratowniczych i gaśniczych.
- Produkt nie jest przeznaczony do:
  - przechowywania wody pitnej;
  - przechowywania substancji niebezpiecznych (palnych, żrących, itp.);
  - stosowania jako zbiornik kąpielowy.
- Podłoże, na którym rozstawiany jest zbiornik musi:
  - być stabilne i równe;
  - być pozbawione ostrych krawędzi, które mogą uszkodzić tkaninę zbiornika;
  - przenieść obciążenie wynikające z masy całkowicie napełnionego zbiornika (co najmniej 2540kg).
- Należy sprawdzić trwałość połączeń elementów stelaża aby uniknąć przypadkowego rozłączenia któregośkolwiek z elementów.

## **INSPEKCJA**

Kontrola urządzenia jest niezbędna do utrzymania odpowiedniego stanu technicznego sprzętu i zapewnienia bezpieczeństwa użytkowników, które zależy od ciągłej sprawności i trwałości urządzenia.

Przed każdym użyciem produktu należy:

- skontrolować wszystkie elementy urządzenia pod kątem wszelkich uszkodzeń (mechanicznych, chemicznych i termicznych), nadmiernego zużycia, korozji, przetarć, przecięć, nieprawidłowego działania;
- sprawdzać połączenia elementów aby uniknąć przypadkowego obluźowania się lub odłączenia elementów.

W przypadku stwierdzenia jakichkolwiek nieprawidłowości urządzenie powinno być wycofane z użytkowania.

## **WYCOFANIE Z UŻYTKOWANIA**

Urządzenie należy natychmiast wycofać z użytkowania w przypadku jakichkolwiek wątpliwości dotyczących jego stanu technicznego, zapewniającego bezpieczne użytkowanie i nie używać go ponownie. Każdą naprawę lub serwisowanie powinien wykonywać wyłącznie producent urządzenia lub jego autoryzowany przedstawiciel.

## **KONSERWACJA I PRZECHOWYWANIE**

Elementy zbiornika można okresowo czyścić używając łagodnego roztworu mydlanego i wody.

Mokry lub wilgotny sprzęt należy pozostawić do swobodnego wyschnięcia i przechowywać zdala od źródeł ciepła.

Urządzenie należy przechowywać luźno zapakowane, w dobrze wentylowanym pomieszczeniu, z daleka od bezpośredniego działania światła ultrafioletowego, wilgotnego otoczenia, ostrych krawędzi, skrajnych temperatur i substancji żrących.

Po każdym użyciu zbiornik powinien być wyczyszczony, wysuszony oraz spakowany do oryginalnej torby transportowej.

## **TRANSPORT**

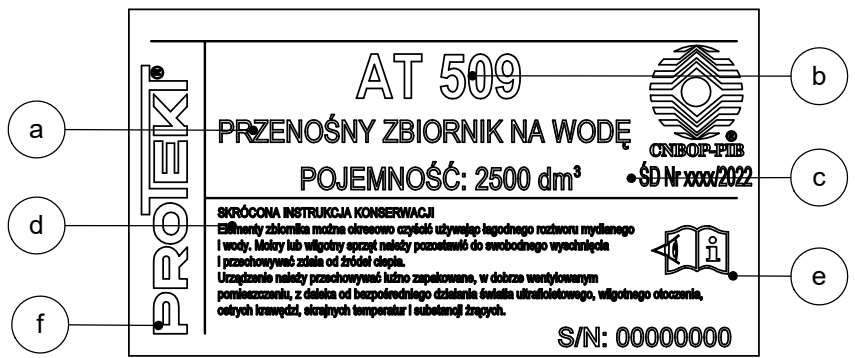
Urządzenie należy transportować w oryginalnej torbie transportowej dostarczonej wraz z urządzeniem.

Dolną część torby transportowej, oddzieloną przekładką zapinaną na rzepy, przeznaczoną jest do przechowywania stalowych elementów stelaża (nog i poprzeczki). Przekładka separuje stelaż od zbiornika zabezpieczając tkaninę przed uszkodzeniami.

Górną część torby transportowej przeznaczoną jest do przechowywania odpowiednio złożonej tkaniny zbiornika i pokrowca.

**OPIS ZNAKOWANIA**

- a) Nazwa/typ urządzenia..
- b) Numer katalogowy.
- c) Pojemność.
- d) Skrócona instrukcja konserwacji.
- e) Uwaga: przeczytać instrukcję użytkownika.
- f) Oznaczenie producenta lub dystrybutora.

**KARTA UŻYTKOWANIA**

ZA WPISY W KARCIE UŻYTKOWANIA ODPOWIEDZIALNY JEST ZAKŁAD PRACY, W KTÓRYM DANY SPRZĘT JEST UŻYTKOWANY. KARTA UŻYTKOWANIA POWINNA BYĆ WYPEŁNIONA PRZED PIERWSZYM WYDANIEM SPRZĘTU DO UŻYTKOWANIA. WSZYSTKIE INFORMACJE DOTYCZĄCE SPRZĘTU (NAZWA, NUMER SERYJNY, DATA ZAKUPU I WPROWADZENIA DO UŻYTKOWANIA, NAZWA UŻYTKOWNIKA, INFORMACJE DOTYCZĄCE NAPRAW I PRZEGLĄDÓW ORAZ WYCOFANIA Z UŻYTKOWANIA) MUSZĄ BYĆ UMIESZCZONE W KARCIE UŻYTKOWANIA DANEGO URZĄDZENIA.

<b>NAZWA URZĄDZENIA / MODEL</b>	<b>Przenośny zbiornik na wodę 2500 dm<sup>3</sup></b>
<b>NUMER KATALOGOWY</b>	<b>AT 509</b>
<b>NUMER SERYJNY</b>	
<b>DATA PRODUKCJI</b>	
<b>DATA ZAKUPU</b>	
<b>DATA PRZEKAZANIA DO UŻYTKOWANIA</b>	
<b>NAZWA UŻYTKOWNIKA</b>	

**PRZEGLĄDY TECHNICZNE**

	<b>DATA</b>	<b>PRZYCZYNY PRZEPROWADZENIA PRZEGLĄDU/NAPRAWY</b>	<b>ODNOTOWANE USZKODZENIA, PRZEPROWADZONE NAPRAWY, INNE UWAGI</b>	<b>CZYTELNY PODPIS OSOBY ODPOWIEDZIALNEJ</b>	<b>DATA NASTĘPNEGO PRZEGLĄDU</b>
1					
2					
3					
4					
5					
6					
7					
8					
9					

**PRODUCENT:**

PROTEKT, 93-403 Łódź, ul. Starorudzka 9, tel: (42) 680 20 83, fax: (42) 680 20 93, www.protekt.com.pl