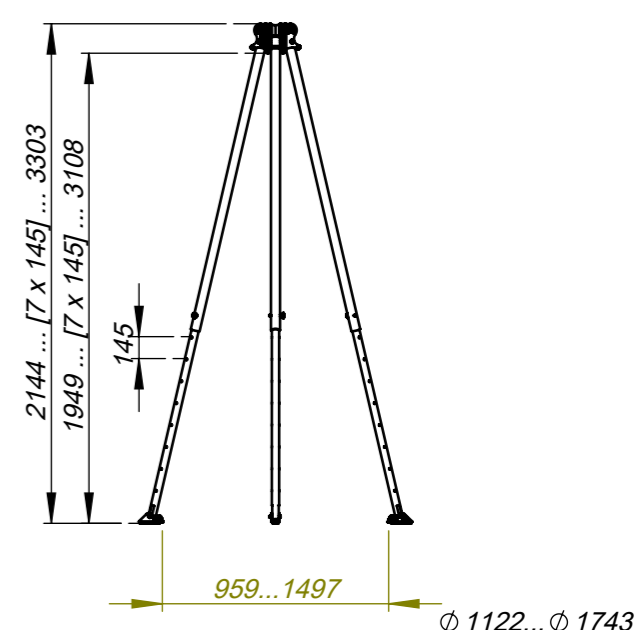
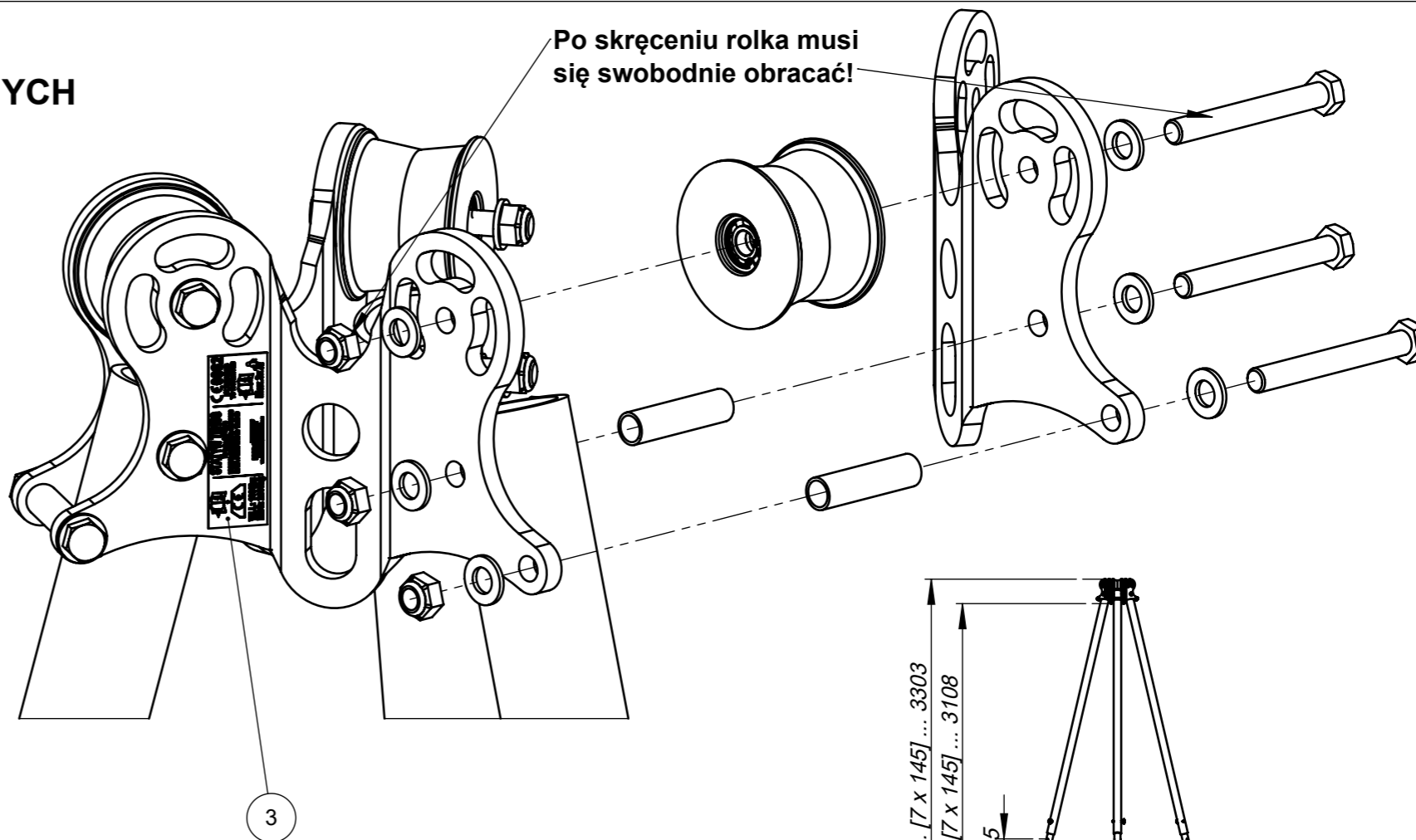


TM15G DO STREF ZAGROŻONYCH WYBUCHEM

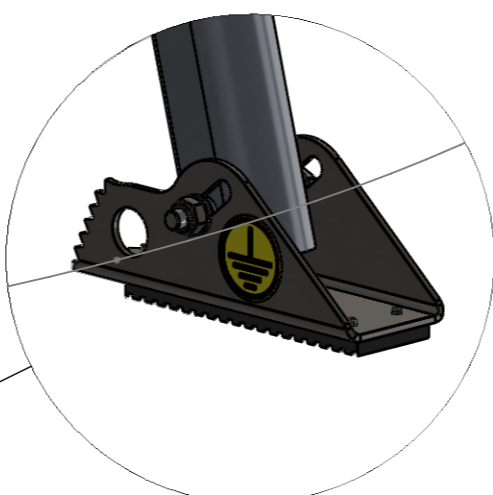
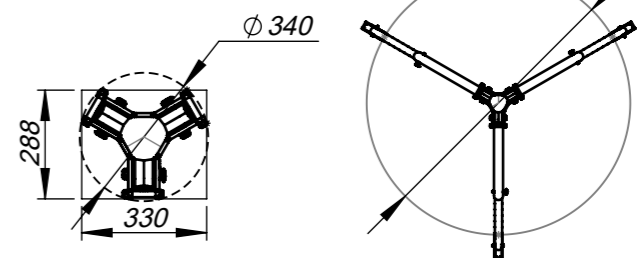
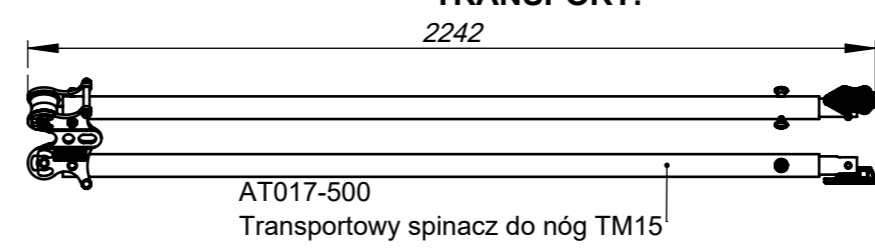
STOPKA STALOWA
NOGI SUROWE
GŁOWICA SUROWA

Po skręceniu rolka musi się swobodnie obracać!



 WLL: 1000kg MBS: 2100kg	TM15G TRIPOD Nr ref.: AT-017G SERIAL NUMBER: 00000000 MANUFACTURE DATE: 10.2019	CE 0082 EN 795:2012/B TS 16415:2013/B
	PROTEKT STARORUDZKA 9, 93-403 ŁÓDŹ TEL.: +48 42 680 20 53, FAX: +48 42 680 20 53	 Max. 3x

TRANSPORT:



WIDOK A (1 : 3)

3	TM15G Płytką identyfikacyjną (TM15 ID Label)	1	Laminat LZ906 InnoGRAV samoprzylepny 1,6mm kolor żółty	AT017-999-G	0.02	
2	Głowica TM15G - do stref zagrożonych wybuchem - zestawienie montażowe	1		AT017-200-G	2.81	
1	TM15G - do stref zagrożonych wybuchem - noga - zest. mont.	3		AT017-100-G	8.19	
Nr części (Part No)	Nazwa części / zespołu (Part / Assembly name)	sztuk (pcs.)	Materiał (Material)	Nr rys / Nr normy (Drawing No / Standard No)	Masa [kg] (Weight)	Uwagi (Notice)
			PROTEKT	Masa (Weight) [kg]		27.39
			STARORUDZKA 9, 93-403 ŁÓDŹ TEL.: +48 42 29 29 500 www.protekt.com.pl	Tolerancje ogólne (General tolerances)		ISO 2768-mK
Podz. (Scale)	1:13	Format	A3	Konstruował (Constructor)	mgr inż. Jakub Lisowski	Podpis (Sign)
			Zatwierdził (Confirmed)	mgr inż. Jakub Lisowski	Podpis (Sign)	Wydanie/Data (Edition/Date)
					Strona (Sheet)	1/1
Nazwa części (Part name)				Statyw TM15G - do stref zagrożonych wybuchem - zestawienie montażowe		Nr rysunku (Drawing No)
						TM15G