

A



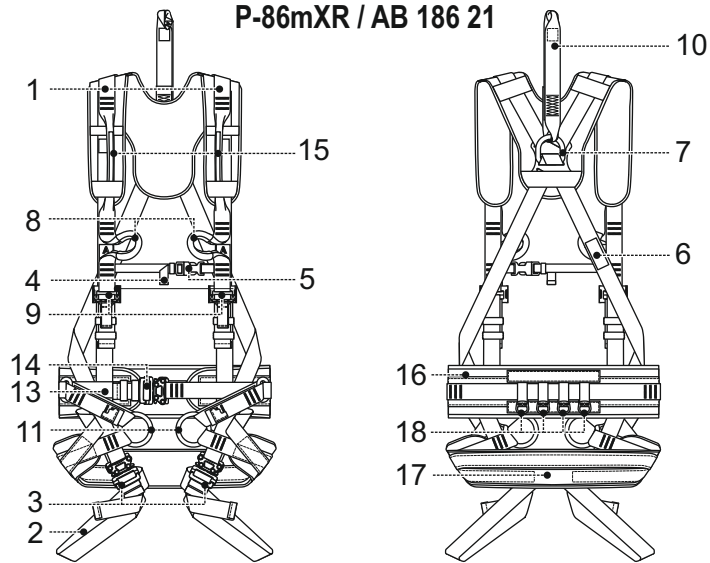
PROTEKT®
CE 0082

EN 361:2002 EN 358:2018
EN 1497:2007

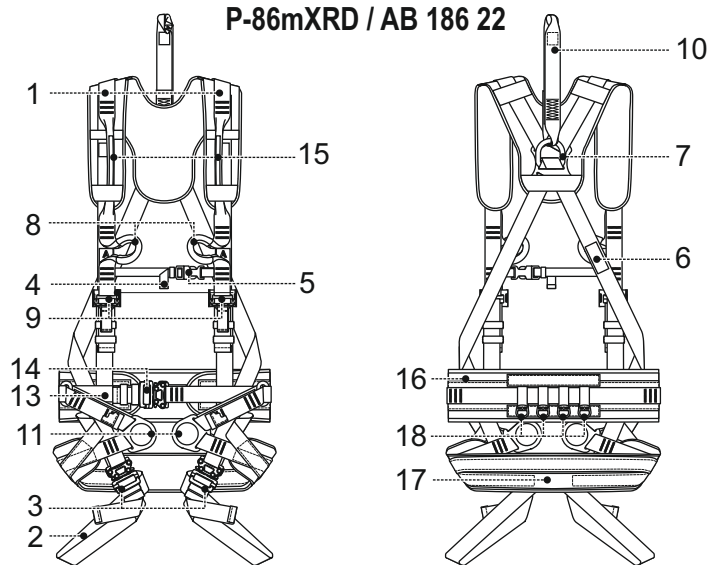
PL Szelki bezpieczeństwa

B

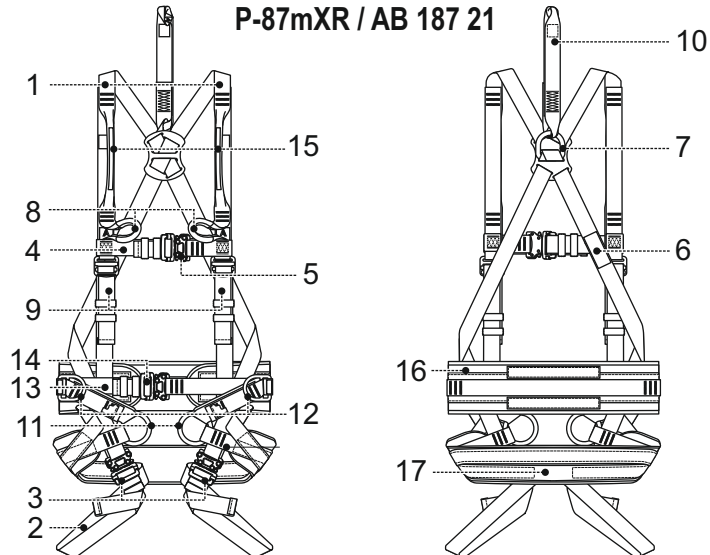
P-86mXR / AB 186 21

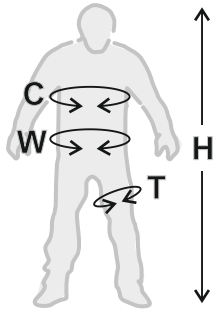


P-86mXRD / AB 186 22

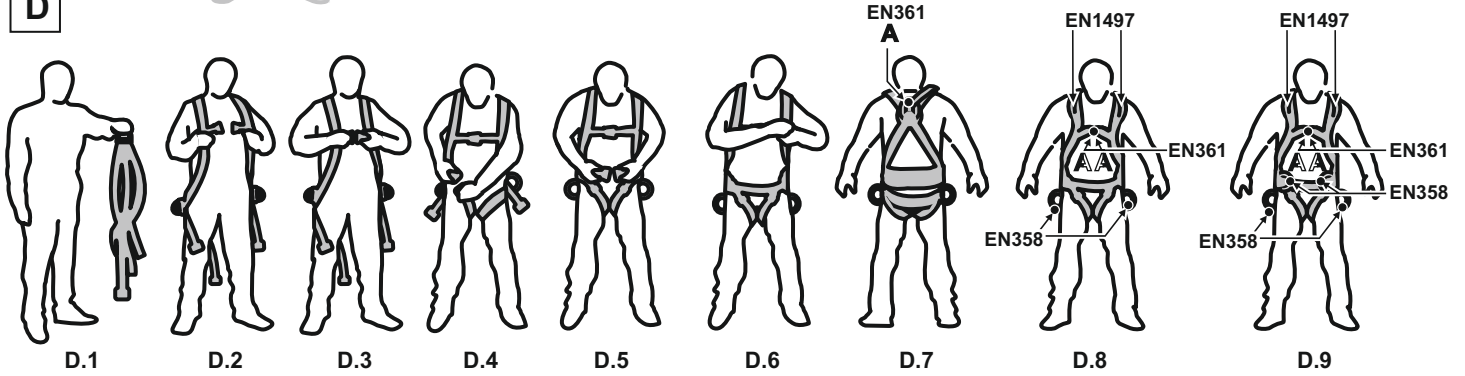
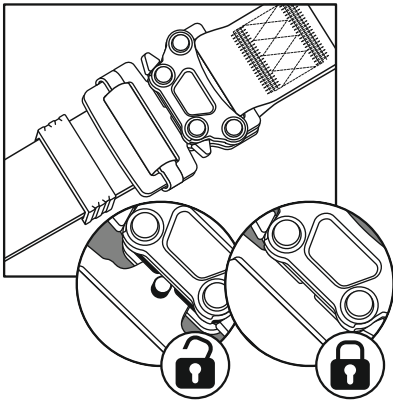
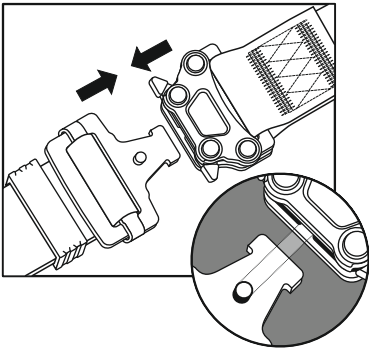
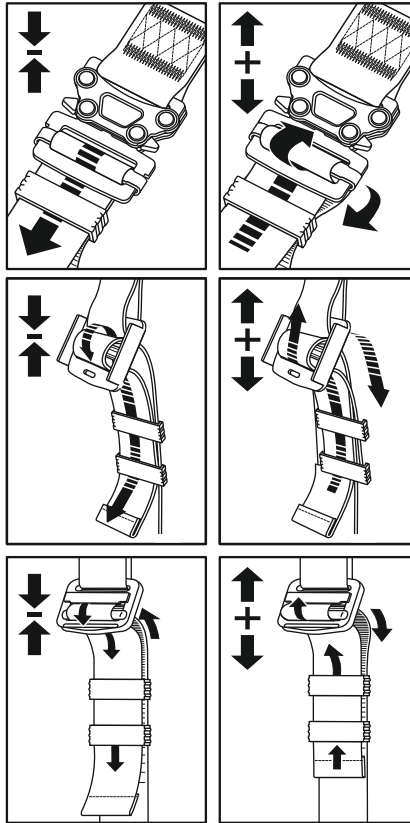


P-87mXR / AB 187 21

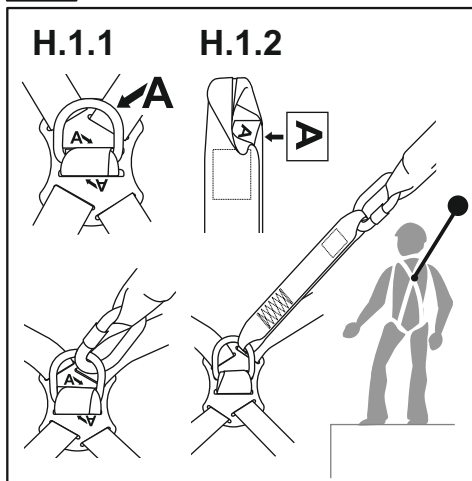
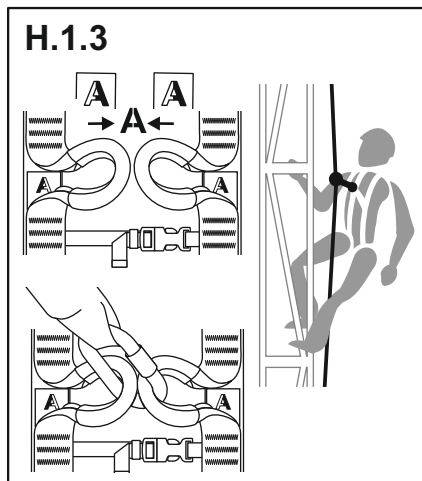
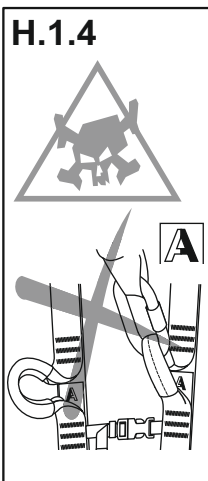
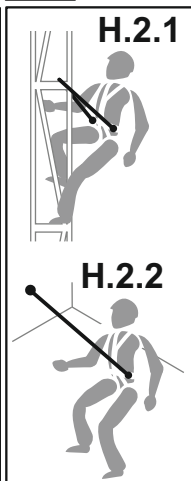
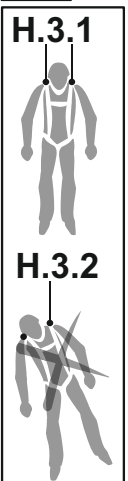


C

	S	M-XL	XXL	XXXL
H	155 cm - 170 cm	164 cm - 180 cm	180 cm - 195 cm	190 cm - 210 cm
W	75 cm - 110 cm	85 cm - 120 cm	90 cm - 140 cm	95 cm - 150 cm
C	70 cm - 90 cm	85 cm - 100 cm	100 cm - 130 cm	110 cm - 140 cm
T	40 cm - 60 cm	50 cm - 75 cm	60 cm - 85 cm	75 cm - 100 cm

D**E****F****G**

- a — **P-.....**
- b — **Szelki bezpieczeństwa**
Full body harness
- c — **Nr kat.**
Ref. No.....
- d — **Rozmiar:**
Size:
- e — **Data produkcji: MM/RRRR**
Date od manufacture: MM/YYYY
- f — **Numer seryjny: XXX XXX**
Serial number: XXX XXX
- g — **EN 361:2002**
EN 358:2018
EN 1497:2007
- h — **max. 140 kg**
- i — **CE 0082**
- j —
- k — .. cm - .. cm
- l — **PROTEKT®**

H.1**H.1.3****H.1.4****H.2****H.3**

PL - UWAGA: Przed użyciem tego urządzenia należy przeczytać i zrozumieć tę instrukcję użytkownika.

A. OPIS

Szelki bezpieczeństwa są urządzeniem podtrzymującym ciało użytkownika, które jest składnikiem środków ochrony indywidualnej opisanych w EN 363 i przeznaczonych do ochrony przed upadkiem z wysokości. Szelki bezpieczeństwa są dopuszczone do stosowania przez użytkownika, którego waga łącznie z narzędziami i wyposażeniem, wynosi maksymalnie 140 kg. Maksymalne obciążenie robocze szelek bezpieczeństwa wynoszące 140 kg zgodnie z EN 361 jest dopuszczalne pod warunkiem stosowania elementu pochłaniającego energię w podsystemie powstrzymującym upadek przeznaczony do stosowania z obciążeniem 140 kg. Element pochłaniający energię musi być testowany zgodnie z Rfu 11.062 lub odpowiednią normą EN.

Szelki spełniają wymagania rozporządzenia 2016/425 w sprawie środków ochrony indywidualnej i są zgodne z normą:

- EN 361:2002 jako szelki bezpieczeństwa przeznaczone do stosowania w systemach powstrzymujących upadek z wysokości;
- EN 358:2018 jako pas do pracy w podparciu do stosowania ze sprzętem do pracy w podparciu
- EN 1497:2007 jako szelki ratownicze do utrzymania ciała użytkownika w prawidłowej pozycji podczas akcji ratowniczej. Szelki są przeznaczone do stosowania podczas normalnych czynności roboczych.

Podstawowe surowce:

- taśmy: poliester
- klamry łącząco/regulacyjne - stal.
- klamry zaczepowe: stal.

B. OPIS ELEMENTÓW

1. Pas barkowy
2. Pas udowy.
3. Klamra udowa łącząco/regulacyjna.
4. Pas piersiowy.
5. Klamra piersiowa łącząco/regulacyjna.
6. Cecha urządzenia
7. Tylina klamra zaczepowa D (A) do systemów powstrzymujących upadek - EN 361
8. Przednie pętle zaczepowe (A) do systemów powstrzymujących upadek - EN 361
9. Klamra regulacyjna pasa barkowego.
10. Element przedłużający klamry tylnej szelek (A) do systemów powstrzymujących upadek.
11. Klamry biodrowe pasa do pracy w podparciu EN 358.
12. Klamry boczne pasa do pasa do pracy w podparciu EN 358.
13. Pas biodrowy do pracy w podparciu.
14. Klamra łącząco/regulacyjna pasa do pracy w podparciu.
15. Poduszka wspierająca pasa.
16. Siodełko szelek
17. Pętle narzędziowe - do stosowania z oprządkowaniem o maksymalnej ciężarze 2 kg.

C. ROZMIARY

Szelki są produkowane w czterech rozmiarach:

- małym: S
- uniwersalnym: M-XL
- bardzo dużym: XXL
- bardzo duży plus: XXXL

D. ZAKŁADANIE SZELEK:D.ZAKŁADANIE SZELEK:

- D.1 Podnieść szelki za tylną klamrę D. Potrząsnąć szelki żeby pasy ułożyły się swobodnie.
- D.2 Złożyć pasy barkowe, jeden po drugim, uważając, żeby ich nie spleść.
- D.3 Zapiąć przednią klamrę piersiową i wyregulować pas piersiowy.
- D.4 Zapiąć i wyregulować pasy udowe. Pasy powinny być dopasowane i obejmować uda użytkownika.
- D.5 Zapiąć i wyregulować pas do pracy w podparciu.
- D.6 Wyregulować pasy barkowe dopasowując je nie za ściśle.
- D.7 Tylina klamra zaczepowa D musi znajdować się pomiędzy łopatkami użytkownika.
- D.8 Przednie pętle zaczepowe powinny znajdować się na środku klatki piersiowej w jej dolnej części na wysokości mostka. Boczne klamry pasa do pracy w podparciu powinny znajdować się symetrycznie po bokach użytkownika na wysokości bioder. Pętle ratownicze powinny znajdować się symetrycznie z przodu na barkach użytkownika.
- D.9 W szelkach P-87RmX występują dwie pary klamer zaczepowych pasa do pracy w podparciu: klamry boczne na wysokości pasa (12) i klamry znajdujące się poniżej na wysokości bioder (11). Przy stosowaniu linki opasanej wokół konstrukcji należy ją dołączyć do obu klamer pasa znajdujących się symetrycznie na tej samej wysokości.

E. POŁĄCZENIE KLAMER

F. REGULACJA PASÓW

- F.1 Skracanie
- F.2 Wydłużanie

G. OPIS ZNAKOWANIA

- a) Symbol modelu
- b) Typ urządzenia
- c) Numer katalogowy
- d) Rozmiar szelek
- e) Miesiąc i rok produkcji
- f) Numer seryjny szelek
- g) Numer/rok normy europejskiej
- h) Maksymalne obciążenie robocze
- i) Znak CE i numer jednostki notyfikowanej kontrolującej produkcję urządzenia;
- j) UWAGA: przeczytać i zrozumieć instrukcję użytkownika przed użyciem sprzętu;
- k) Obwód pasa w cm
- l) Oznaczenie producenta

H. ŁĄCZENIE SZELEK

H.1 DOŁĄCZANIE SYSTEMÓW POWSTRZYMUJĄCYCH SPADANIE - EN 361

Urządzenie powstrzymujące spadanie może być dołączony wyłącznie do elementów bezpieczeństwa oznaczonych wielką literą A.

System może być dołączony tylko:

- bezpośrednio do tylnej klamry zaczepowej D (H.1.1),
- do elementu przedłużającego klamry tylnej szelek (H.1.2). Długość tego elementu musi być uwzględniona podczas określania bezpiecznej wolnej przestrzeni pod stanowiskiem pracy.

- do obydwu pętli zaczepu piersiowego jednocześnie. Pętle oznaczone połową litery A muszą być połączone razem do systemu powstrzymującego upadek (H.1.3). Zabronione jest dołączanie systemu powstrzymującego upadek do pojedynczej pętli zaczepu piersiowego oznaczonej połową litery A (H.1.4).

H.2 DOŁĄCZANIE SYSTEMÓW DO PRACY W PODPARCIU - EN358.

System do pracy w podparciu lub ograniczający przemieszczanie powinien być dołączony do klamer pasa do pracy w podparciu EN358. Linka do pracy w podparciu może być dołączona do konstrukcji przez opasanie jej (H.2.1) lub dołączona bezpośrednio do punktu kotwienia (H.2.2). System do pracy w podparciu musi być dołączony do elementu konstrukcji lub punktu kotwienia znajdującego się na poziomie pasa lub powyżej. Linka do pracy w podparciu musi być napięta podczas pracy. Zabronione jest dołączanie systemów powstrzymujących spadanie do klamer lub pętli pasa do pracy w podparciu. Pas do pracy w podparciu nie powinien być stosowany jeżeli może istnieć zagrożenie zawiśnięcia użytkownika lub niezamierzonego naprężenia pasa. Stosując system do pracy w podparciu użytkownik polega się na sprężce podtrzymującym dlatego niezbędne jest rozważenie do zastosowania dodatkowego zabezpieczenia, np. systemu powstrzymującego spadanie.

H.3 DOŁĄCZANIE SYSTEMÓW RATOWNICZYCH - EN 1497

Podwójne pętle szelek ratowniczych znajdujące się na pasach barkowych po jednoczesnym połączeniu można użytkować wyłącznie w celach ratowniczych. Pętle powinny znajdować się symetrycznie na tym samym poziomie (H.3.1). Nie wolno używać pojedynczej pętli do łączenia 1 łącznika lub linki ze względu na ryzyko uduszenia (H.3.2). Przed pierwszym zastosowaniem szelek ratowniczych użytkownik powinien przeprowadzić badanie podwieszenia w bezpiecznych warunkach, aby upewnić się, że szelki mają właściwy rozmiar, ich regulacja została przeprowadzona we właściwy sposób i gwarantują dostateczny poziom komfortu użytkownika w stosunku do przeznaczenia. Pętle szelek ratowniczych EN1497 są przeznaczone wyłącznie do celów ratowniczych. Zabronione jest łączenie pętli szelek ratowniczych do systemów do powstrzymania spadania.

I. PRZEGLĄDY OKRESOWE

Co najmniej raz po każdym 12 miesiącach użytkowania, zaczynając od daty pierwszego zastosowania, należy wykonać przegląd okresowy urządzenia. Przegląd okresowy może być wykonany wyłącznie przez osobę kompetentną, posiadającą odpowiednią wiedzę i wykształconą w zakresie przeglądów okresowych sprzętu ochrony indywidualnej. Warunki użytkowania urządzenia mogą wpłynąć na częstotliwość wykonywania przeglądów okresowych, które mogą być wykonywane częściej niż raz po każdym 12 miesiącach użytkowania. Każdy przegląd okresowy musi być odnotowany w karcie użytkownika urządzenia.

J. MAKSYMALNY OKRES PRZYDATNOŚCI DO UŻYTKOWANIA

Urządzenie można użytkować przez 10 lat licząc od daty produkcji.

UWAGA: Maksymalny okres użytkowania zależy od intensywności i środowiska użytkownika. Używanie urządzenia w ciężkich warunkach, przy częstym kontakcie z wodą, ostrymi krawędziami, w skrajnej temperaturze lub narażonego na działanie żrących substancji może prowadzić do jego wycofania z użytkowania nawet po jednym użyciu.

K. WYCOFANIE Z UŻYTKOWANIA

Szelki muszą być natychmiast wycofane z użytkowania i poddane kasacji (zostać trwale zniszczone), jeżeli brały udział w powstrzymaniu spadania lub nie przeszły badania okresowego lub występują jakiegokolwiek wątpliwości co do ich niezawodności.

L. GŁÓWNE ZASADY UŻYTKOWANIA INDYWIDUALNEGO SPRZĘTU CHRONIĄCEGO PRZED UPADKIEM Z WYSOKOŚCI

- indywidualny sprzęt ochronny powinien być stosowany wyłącznie przez osoby przeszkolone w zakresie jego stosowania.
- indywidualny sprzęt ochronny nie może być stosowany przez osoby, których stan zdrowia może wpłynąć na bezpieczeństwo podczas codziennego stosowania lub w trybie ratunkowym.
- należy przygotować plan akcji ratunkowej, który można będzie zastosować podczas pracy w przypadku wystąpienia takiej potrzeby.
- będąc podwieszonym w sprężce ochrony indywidualnej (np. po powstrzymaniu upadku) należy uważać na objawy urazu w wyniku podwieszenia
 - w celu uniknięcia negatywnych skutków podwieszenia należy upewnić się, że przygotowany jest odpowiedni plan akcji ratowniczej. Zalecane jest stosowanie taśm wspierających.
 - zabronione jest wykonywanie jakichkolwiek modyfikacji w sprężce bez pisemnej zgody producenta.
- jakiekolwiek naprawy sprzętu mogą być wykonywane jedynie przez producenta sprzętu lub jego upoważnionego do tego przedstawiciela.
- indywidualny sprzęt ochronny nie może być używany niezgodnie ze swoim przeznaczeniem.
- indywidualny sprzęt ochronny jest sprzętem osobistym i powinien być używany przez jedną osobę.
- przed użyciem upewnić się czy wszystkie elementy sprzętu tworzącego system chroniący przed upadkiem współpracują ze sobą prawidłowo. Regularnie podczas użytkowania sprawdzaj połączenia i dopasowanie składników sprzętu w celu uniknięcia ich przypadkowego rozluźnienia lub rozłączenia.
- zabronione jest stosowanie zestawów sprzętu ochronnego, w którym funkcjonowanie jakiegokolwiek składnika sprzętu jest zakłócone przez działanie innego.
- przed każdym użyciem indywidualnego sprzętu ochronnego należy dokonać jego dokładnych oględzin przed zastosowaniem żeby mieć pewność, że urządzenie jest sprawne i działa poprawnie zanim je zastosujemy.
- podczas oględzin przed zastosowaniem należy sprawdzić wszystkie elementy sprzętu zwracając szczególną uwagę na jakiegokolwiek uszkodzenia, nadmierne zużycie, korozję, przetarcia, przecięcia oraz nieprawidłowe działanie. Należy zwrócić szczególną uwagę w poszczególnych urządzeniach:
 - w szelkach bezpieczeństwa, uprzączach biodrowych i pasach do pracy w podparciu na klamry, elementy regulacyjne, punkty (klamry) zaczepowe, taśmy, szwy, szlufki;
 - w amortyzatorach bezpieczeństwa na pętle zaczepowe, taśmę, szwy, obudowę, łączniki;
 - w linkach i prowadnicach włókienniczych na linę, pętle, kausze, łączniki, elementy regulacyjne, zaploty;
 - w linkach i prowadnicach stalowych na linę, druty, zaciski, pętle, kausze, łączniki, elementy regulacyjne;
 - w urządzeniach samohamownych na linę lub taśmę, prawidłowe działanie zwijacza i mechanizmu blokującego, obudowę, amortyzator, łączniki;
 - w urządzeniach samozaciskowych na korpus urządzenia, prawidłowe przesuwanie się po prowadnicy, działanie mechanizmu blokującego, rolki, śruby i nity, łączniki, amortyzator bezpieczeństwa;
 - w elementach metalowych (łącznikach, hakach, zaczepach) na korpus nośny, nitowanie, zapadkę główną, działanie mechanizmu blokującego.
- przynajmniej raz w roku, po każdym 12 miesiącach użytkowania indywidualny sprzęt ochronny musi być wycofany z użytkowania w celu wykonania dokładnego przeglądu okresowego. Przegląd okresowy może być wykonany przez osobę kompetentną, posiadającą odpowiednią wiedzę i wykształconą w tym zakresie. Przegląd może być wykonany również przez producenta sprzętu lub autoryzowanego przedstawiciela producenta.
- w niektórych przypadkach, jeżeli sprzęt ochronny ma skomplikowaną i złożoną konstrukcję jak np. urządzenia samohamowne, przeglądy okresowe mogą być wykonywane jedynie przez producenta

