

## Istruzioni per l'uso e l'installazione del punto di ancoraggio AT150

EN 795:2012 Tipo A

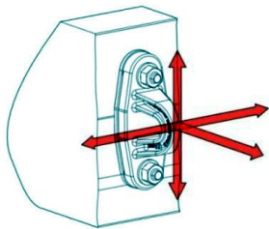


Figura 1. Direzioni di carico consentite

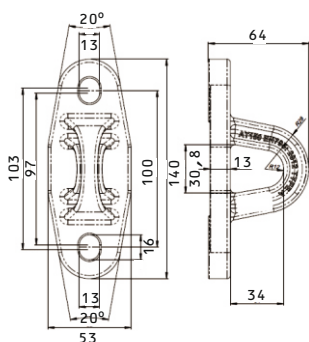


Figura 2. Dimensioni d'ingombro

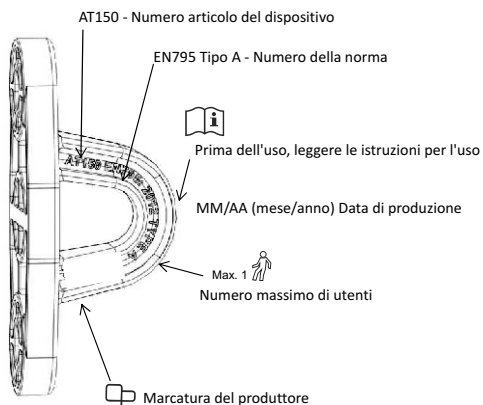


Figura 3. Modalità di marcatura del dispositivo

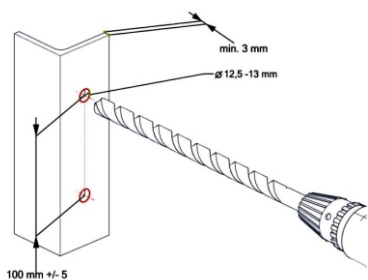


Figura 4. Preparazione dei fori di montaggio nei profili in acciaio

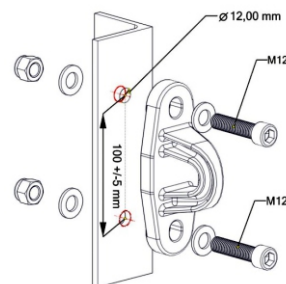
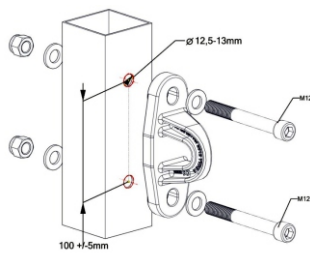


Figura 5. Installazione alla struttura dell'acciaio dei connettori a vite assieme al punto di ancoraggio

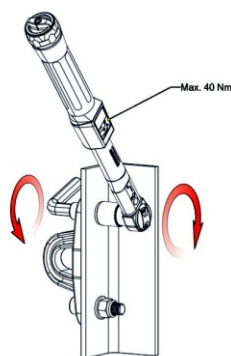


Figura 6. Modalità di serraggio del punto di ancoraggio alla struttura in acciaio mediante l'utilizzo di una chiave dinamometrica

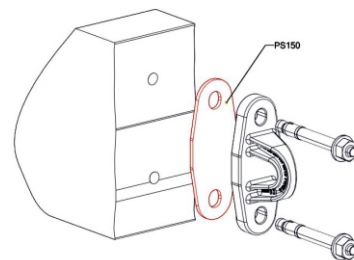


Figura 8. Posizionamento della rondella in EPDM sotto il tassello AT150

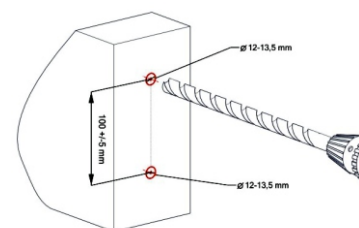


Figura 9. Esecuzione dei fori per il tassello AT150

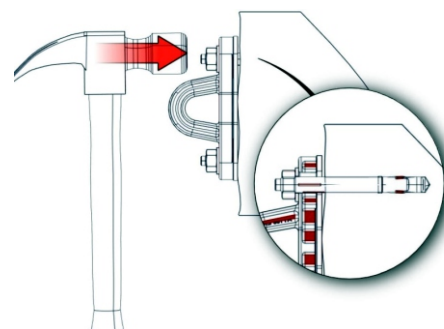


Figura 10. Installazione dei tasselli a prigioniero nel calcestruzzo

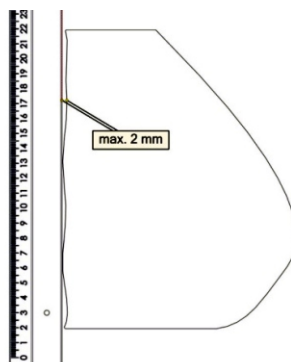


Figura 7. Stima delle irregolarità massime ammissibili della struttura in calcestruzzo

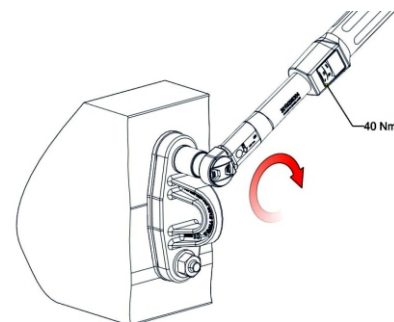


Figura 11. Serraggio del tassello mediante una chiave dinamometrica

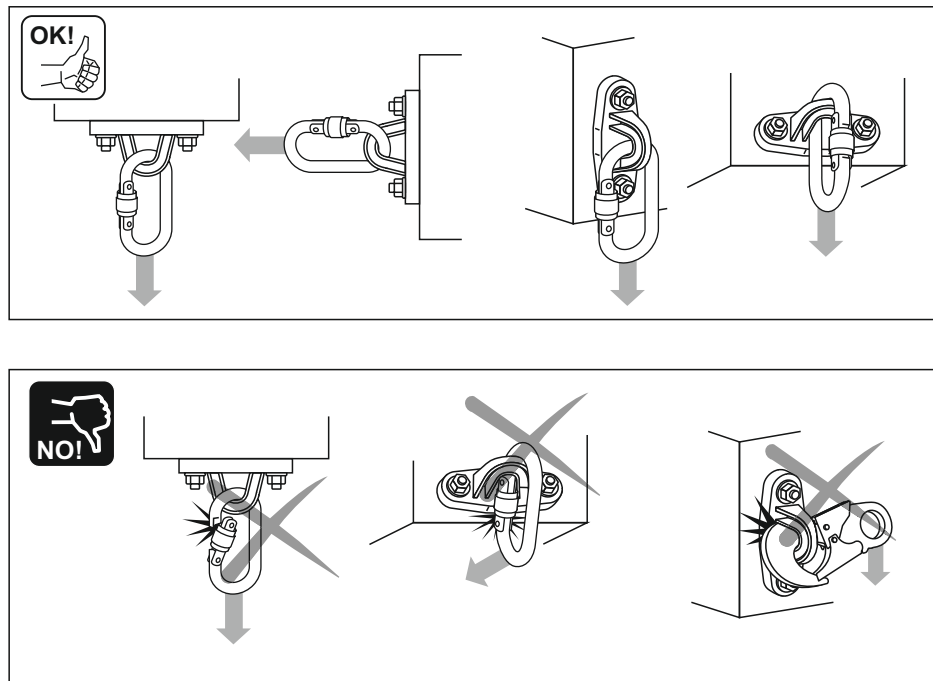


Figura 12. Collegamento del dispositivo di protezione contro le cadute dall'alto al dispositivo

## 1. Informazioni generali

Il punto di ancoraggio AT150 è un dispositivo di ancoraggio di classe A, conforme alla norma EN 795 e viene utilizzato per la protezione di una persona. Il punto di ancoraggio AT150 può essere utilizzato esclusivamente come dispositivo di protezione individuale contro le cadute dall'alto e non può essere utilizzato per il sollevamento di carichi. Il dispositivo è realizzato in lega di alluminio con il metodo della gettopressatura. In conformità con la norma EN 795:2012 tipo A, la resistenza di questo punto di ancoraggio corrisponde ad un valore min. di 12 kN in qualsiasi direzione (fig. 1). Il dispositivo è progettato per la protezione di una persona.

Carico massimo che il dispositivo può trasmettere alla struttura durante l'utilizzo -9 kN. Questo valore rappresenta la forza effettiva che il punto di ancoraggio trasmette in caso di caduta alla struttura su cui è installato. Qualora il dispositivo venga utilizzato come componente del sistema di prevenzione delle cadute, l'utente deve essere equipaggiato con un dispositivo che limiti le forze dinamiche massime che agiscono su di esso durante l'arresto di una caduta libera, ad un valore max. di 6 kN.

## 2. Dimensioni complessive del punto di ancoraggio

Vedi fig. 2

## 3. Periodo di utilizzo

La vita utile massima del dispositivo correttamente funzionante è illimitata.

Il dispositivo deve essere immediatamente messo fuori servizio e rottamato (deve essere eliminato in modo permanente), qualora sia stato oggetto di cadute o il suo stato presenti dubbi in merito alla sua affidabilità.

NOTA: Il periodo massimo di utilizzo del dispositivo dipende della frequenza e dell'ambiente di utilizzo. L'impiego del dispositivo in condizioni gravose, con frequente contatto con acqua, bordi taglienti, sostanze corrosive, a temperature estreme, può portare al ritiro dall'uso anche dopo un solo impiego del dispositivo.

## 4. Ispezioni periodiche

Almeno una volta l'anno, dopo ogni 12 mesi di utilizzo, eseguire un'ispezione periodica del dispositivo. Le ispezioni periodiche devono essere eseguite dal servizio di assistenza autorizzato del produttore:

PROTEKT Grzegorz Łaskiewicz ul. Starorudzka 9  
93-403 Łódź

o da una persona competente, che disponga di conoscenze e formazione appropriata in relazione alla conduzione di ispezioni di questo equipaggiamento. Per personale tecnico qualificato s'intende persone che grazie alla propria formazione specializzata e all'esperienza dispongano di conoscenze sufficienti in relazione ai dispositivi di protezione e di soccorso installati, e conoscano in modo sufficiente le disposizioni vigenti in materia di salute e sicurezza sul lavoro, le linee guida e le norme tecniche generali e siano in grado di valutare la sicurezza del funzionamento e il corretto utilizzo delle protezioni. Dopo 5 anni di utilizzo si consiglia che le ispezioni periodiche vengano effettuate dal produttore del dispositivo o da una società autorizzata dal produttore all'esecuzione di tali ispezioni.

Prima di ogni utilizzo, controllare che non sia scaduta la data dell'ispezione periodica successiva. Dopo tale data il sistema non potrà essere utilizzato. Prima e dopo ogni utilizzo controllare visivamente la completezza e le condizioni tecniche del sistema, e verificare che la fune in acciaio sia correttamente in tiro.

In caso di riscontro di eventuali difetti o elementi mancanti, il punto di ancoraggio non potrà essere utilizzato. Per qualsiasi dubbio contattare il produttore e non intraprendere autonomamente l'esecuzione di eventuali riparazioni!

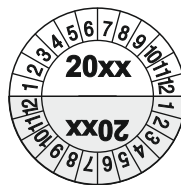
Il sistema interessato dall'arresto di una caduta deve essere immediatamente ritirato dall'uso!

Il ripristino dell'utilizzo del sistema interessato dall'arresto di una caduta può essere effettuato solo dopo la conduzione di una revisione completa da parte del produttore o di un centro di assistenza autorizzato dallo stesso.



Durante l'utilizzo del sistema, prestare particolare attenzione a fenomeni pericolosi che possono influire sulle prestazioni dei dispositivi di protezione o sulla sicurezza dell'utente, in particolare, su: formazione di cappi e conduzione della fune su spigoli vivi, cadute pendolari, conduzione di corrente elettrica, temperature estreme, danneggiamento dei dispositivi, azione di fattori climatici ambientali avversi, sostanze chimiche, inquinamento. Non è consentito modificare, riparare o sostituire i componenti del sistema con altri componenti non originali. Si raccomanda di marcare il dispositivo con un adesivo speciale che rechi la data dell'ispezione successiva, come illustrato nell'esempio sottostante.

Attenzione: Prima del primo utilizzo del dispositivo, sull'etichetta è necessario annotare la data della prima ispezione (data del primo utilizzo + 12 mesi, ad esempio primo utilizzo dell'apparecchio – 01.2017; data dell'ispezione annotata – 01.2018). L'utilizzo del dispositivo dopo questa scadenza è vietato.



## 5. Marcatura dei dispositivi

Vedi fig. 3

## 6. Installazione del punto di ancoraggio

- Prima dell'installazione il dispositivo AT150 deve essere conservato in un luogo: pulito, libero da vapori di sostanze corrosive e in condizioni tali da evitare danni meccanici. Tenere in considerazione le condizioni ambientali presenti nel luogo di installazione, che possono originare episodi di corrosione del punto di ancoraggio e degli elementi di fissaggio.
- L'installazione del punto di ancoraggio deve essere eseguita in conformità con le norme per i collegamenti alle strutture di acciaio o ad elementi di calcestruzzo. Per l'installazione su superfici metalliche utilizzare bulloni M12 di qualsiasi lunghezza e classe di resistenza non inferiore a A2/70. Per l'installazione su superfici di calcestruzzo utilizzare tasselli a prigioniero M12 o ancoranti chimici M12.
- L'installazione con l'impiego di tasselli deve essere eseguita conformemente alle indicazioni del produttore di questi elementi.
- Rispettare le norme per l'uso dei dispositivi di protezione individuale contro le cadute dall'alto conformemente alla norma EN795:2012.
- L'installazione su supporti in calcestruzzo con l'utilizzo di tasselli a prigioniero o tasselli meccanici richiede una resistenza di queste superfici superiore a 20 MPa.
- Il dispositivo AT150 deve essere installato al di sopra del posto di lavoro.
- Alcuni esempi di installazione sono riportati nelle figure.

## 7. Montaggio su superfici in acciaio e calcestruzzo

È possibile installare il punto di ancoraggio su strutture in acciaio di spessore non inferiore a 3 mm. È necessario eseguire due fori con un diametro di 12,5-13 mm ad una distanza reciproca di 100 mm con un possibile margine di errore di 5 mm (fig. 4). La resistenza della struttura in acciaio su cui verrà installato il punto di ancoraggio deve essere calcolata e non deve essere inferiore a 12 kN.

Il punto di ancoraggio AT150 all'interno dei fori così predisposti deve essere fissato mediante bulloni M12 di lunghezza e classe di resistenza adeguata, rispettivamente:

- per i bulloni zincati – classe di resistenza non inferiore a 8.8
- per i bulloni in acciaio inox (A2) e resistente agli acidi (A4) – classe di resistenza non inferiore a 70. (fig. 5)

I bulloni devono essere serrati mediante una chiave dinamometrica con una coppia non superiore a 40 Nm. Un aumento della coppia di serraggio può causare il danneggiamento della struttura in alluminio del tassello AT150 o la formazione di crepe in caso di irregolarità della superficie di contatto (fig. 6).

Il punto di ancoraggio AT150 è adatto anche per l'installazione su strutture in calcestruzzo mediante ancoranti meccanici (tassello a prigioniero) o ancoranti chimici con un diametro di 12 mm. In caso di utilizzo di ancoranti meccanici e chimici attenersi rigorosamente alle raccomandazioni dei produttori di questi ancoranti (profondità di perforazione, diametro della punta, coppia di serraggio del tassello).

La struttura in calcestruzzo deve essere compatta, priva di crepe superficiali e scheggiature. Il calcestruzzo deve presentare una resistenza meccanica superiore a 20 MPa.

Prima di procedere al fissaggio alla struttura in calcestruzzo è necessario procedere alla valutazione della superficie in calcestruzzo per individuare la presenza di eventuali irregolarità. In caso di presenza di irregolarità superiori a 2 mm (fig. 7) per il montaggio del punto di ancoraggio sarà necessario utilizzare una rondella in gomma EPDM (PS150) per eliminare le sollecitazioni nella struttura di alluminio del punto di ancoraggio (fig. 8). In caso di minori irregolarità è possibile tralasciare l'utilizzo della rondella in gomma. Nel calcestruzzo è necessario eseguire due fori con un diametro di 12 mm ed una profondità di circa 120 mm ad una distanza reciproca

di 100 mm +/- 5 mm (fig. 9). Gli ancoranti sotto forma di tasselli devono essere inseriti nei fori praticati, utilizzando un martello (conformemente alle istruzioni di installazione dell'ancorante) (fig. 10).

I tasselli devono essere serrati con una chiave dinamometrica, utilizzando la coppia di serraggio indicata dal produttore (in genere 40 Nm) (fig. 11).

## 8. Collegamento del dispositivo di protezione contro le cadute dall'alto al dispositivo AT150

I dispositivi di protezione individuale devono essere collegati al dispositivo AT150 utilizzando esclusivamente moschettoni conformi alla norma EN362. Il sistema deve essere collegato al dispositivo AT150 in modo tale che il funzionamento di ogni elemento del sistema non sia soggetto a interferenze o interferisca con il funzionamento di qualsiasi altro dispositivo. Vedi fig. 12.

## 9. Norme principali di utilizzo dei dispositivi di protezione individuale contro le cadute dall'alto

- L'utilizzo del punto di ancoraggio AT150 deve avvenire in conformità con le istruzioni per l'uso dell'equipaggiamento individuale e delle norme: EN 361 – Imbracature per il corpo  
EN352-3; EN355; EN360 - Dispositivi di sicurezza  
EN362 - Connettori  
EN 795 - Punti di ancoraggio

- I dispositivi di protezione individuale devono essere utilizzati solo da persone addestrate in relazione al loro utilizzo.



- I dispositivi di protezione individuale non possono essere utilizzati da persone le cui condizioni di salute possano influire sulla sicurezza durante l'uso quotidiano o durante le operazioni di soccorso.
- È necessario preparare un piano di soccorso, che dovrà essere utilizzato in caso di necessità.
- È vietato apportare qualsiasi modifica ai dispositivi senza il consenso scritto del produttore.
- Qualsiasi riparazione dei dispositivi dovrà essere effettuata solo da parte del produttore o da un rappresentante autorizzato.
- I dispositivi di protezione individuale non possono essere utilizzati in modo non conforme alla loro destinazione d'uso.
- I dispositivi di protezione individuale rientrano nell'equipaggiamento personale e devono essere utilizzati da una sola persona.
- Prima dell'uso, assicurarsi che tutti i componenti del dispositivo che compongono il sistema di protezione contro la caduta dall'alto funzionino correttamente insieme.

Controllare periodicamente il collegamento e la regolazione dei componenti del sistema al fine di evitarne l'allentamento accidentale o lo scollegamento.

- È vietato utilizzare i set di dispositivi di protezione, in cui il funzionamento di un qualsiasi componente sia influenzato negativamente dall'azione di un altro componente.
- Prima di ogni utilizzo dei dispositivi di protezione individuale eseguire un'ispezione visiva accurata per verificare le condizioni ed il corretto funzionamento.

Durante l'ispezione verificare che tutti i componenti, prestando particolare attenzione a eventuali danni, eccessiva usura, corrosione, abrasione, tagli e malfunzionamento. Prestare particolare attenzione a:

nei singoli dispositivi:

- nelle imbracature e nei cordini di posizionamento controllare gli anelli, gli elementi di regolazione, i punti (anelli) di collegamento, le fettucce, le cuciture, i fori passanti; nei dissipatori controllare gli anelli di collegamento, le fettucce, le cuciture, le custodie e i connettori;
  - nei cordini e nelle guide tessili per funi, controllare anelli, radance, connettori, elementi di regolazione;
  - nei cordini e nelle guide in acciaio per funi, controllare fili, morsetti, anelli, radance, connettori, elementi di regolazione;
  - nei dispositivi autofrenanti per fune o nastro controllare il corretto funzionamento del riavvolgitore e del meccanismo di blocco, dell'alloggiamento, del dissipatore e dei connettori;
  - nei dispositivi autobloccanti controllare il corpo del dispositivo, il corretto scorrimento lungo la guida, il funzionamento del meccanismo di blocco, i rulli, le viti e i rivetti, i connettori, il dissipatore;
  - nei connettori (moschettoni) controllare il corpo portante, i rivetti, il nottolino principale, il funzionamento del meccanismo di blocco.
- almeno una volta all'anno, dopo ogni 12 mesi di utilizzo i dispositivi di protezione individuale devono essere ritirati dall'uso al fine di eseguire una loro revisione completa. L'ispezione periodica può essere effettuata da una persona competente, che disponga delle necessarie conoscenze e sia stata formata in quest'ambito.

Le ispezioni periodiche possono essere eseguite anche dal produttore dell'equipaggiamento o da una persona o società autorizzata dal produttore.

Durante l'ispezione verificare tutti i componenti dell'equipaggiamento, prestando particolare attenzione a eventuali danni, eccessiva usura, corrosione, abrasione, tagli e malfunzionamenti (vedi punto precedente). In alcuni casi, se i dispositivi di protezione individuale presentano una struttura particolarmente complessa, ad es. dispositivi autobloccanti, le ispezioni periodiche possono essere eseguite solo dal produttore del dispositivo o da un suo rappresentante autorizzato. Dopo il completamento dell'ispezione periodica indicare la data dell'ispezione successiva.

Regolari ispezioni periodiche sono fondamentali per la determinazione dello stato tecnico dell'equipaggiamento e la sicurezza dell'utente, che dipende dalla piena efficienza e dalla resistenza del dispositivo.

Durante l'ispezione periodica, verificare la leggibilità di tutte le marcature presenti sul dispositivo (targhetta identificativa del dispositivo). Tutte le informazioni sui dispositivi di protezione individuale (nome, numero di serie, data di acquisto e messa in servizio, nome dell'utente, informazioni sulle riparazioni, sulle ispezioni e sulla messa fuori uso) devono essere registrate nella scheda di utilizzo del dispositivo. Per le registrazioni nella scheda di utilizzo è responsabile l'azienda in cui viene utilizzato il dispositivo. La scheda deve essere compilata dalla persona responsabile per i dispositivi di sicurezza dello stabilimento. Non è consentito l'utilizzo di dispositivi di protezione individuale privi di scheda di utilizzo.

Se l'equipaggiamento viene venduto fuori dal paese di origine, il fornitore sarà tenuto ad allegare il manuale d'uso e di manutenzione dell'equipaggiamento, nonché informazioni sulle ispezioni periodiche e sulle riparazioni dell'equipaggiamento nella lingua vigente nel paese in cui verrà utilizzato l'equipaggiamento.

I dispositivi di protezione individuale devono essere immediatamente ritirati dall'uso in caso di qualsiasi dubbio circa lo stato dei componenti o il loro funzionamento. La rimessa in uso dell'equipaggiamento potrà avvenire solo dopo aver condotto un'ispezione dettagliata da parte del produttore dell'equipaggiamento e l'ottenimento del suo consenso scritto per la rimessa in uso dell'equipaggiamento.

I dispositivi di protezione individuale devono essere ritirati dall'uso e smaltiti (distrutti in modo permanente) se questi sono stati utilizzati per l'arresto di una caduta.

Le imbracature sono l'unico dispositivo di sicurezza ammissibile per collegare il corpo dell'utente con i dispositivi di protezione individuale contro le cadute dall'alto.

Il sistema di protezione contro le cadute dall'alto può essere collegato ai punti di fissaggio (fibbie, anelli) dell'imbracatura, contrassegnati con la lettera maiuscola "A".

Il punto di ancoraggio dei dispositivi di protezione contro le cadute dall'alto deve presentare una struttura stabile e una posizione tale da limitare il rischio di caduta e ridurre al minimo la lunghezza della caduta libera. Il punto di ancoraggio dell'equipaggiamento deve trovarsi sopra il luogo di lavoro dell'utente. La forma e la struttura del punto di ancoraggio dell'equipaggiamento devono garantire un collegamento affidabile dell'equipaggiamento e non possono portare allo scollegamento accidentale. Si consiglia l'utilizzo di punti di ancoraggio certificati e contrassegnati conformi alla norma PN-EN 795.

Assicurarsi di controllare lo spazio libero sotto il luogo di lavoro, su cui verrà utilizzato il dispositivo di protezione individuale contro le cadute dall'alto, per evitare di colpire oggetti o superfici sottostanti durante l'arresto della caduta. Lo spazio libero necessario sotto il luogo di lavoro è definito nelle istruzioni per l'uso dei dispositivi di protezione che intendiamo utilizzare.

Durante l'utilizzo dell'equipaggiamento prestare particolare attenzione a fenomeni pericolosi che possono influire sulle prestazioni e sulla sicurezza dei dispositivi di protezione degli utenti, in particolare prestare attenzione a:

- formazione di cappi e sfregamento della fune su spigoli vivi;
- cadute a pendolo;
- trasmissione di corrente elettrica;
- eventuali danni come tagli, abrasioni, corrosione;

- temperature estreme;
- azione deleteria di agenti climatici;
- azione di sostanze aggressive, prodotti chimici, solventi, acidi.
- I dispositivi di protezione individuale devono essere trasportati in confezioni che li proteggano contro il danneggiamento o il contatto con l'acqua, ad es. sacchetti di tessuto impregnati o in contenitori, valigette o scatole di acciaio o plastica.
- I dispositivi di protezione individuale devono essere puliti e disinfettati in modo da non danneggiare il materiale (materia prima) con cui il dispositivo è realizzato. Per i materiali tessili (fettucce, cordini) usare detersivi per capi delicati. Questi elementi possono essere puliti a mano o lavati in lavatrice e poi sciacquati con acqua abbondante. Le parti in plastica devono essere pulite solo con acqua. I dispositivi bagnati durante la pulizia o l'utilizzo deve essere asciugati accuratamente in condizioni naturali, lontano da fonti di calore. Parti e meccanismi metallici (molle, cerniere, nottolini, ecc.) possono essere lubrificate leggermente con cadenza periodica per migliorare le loro prestazioni.
- I dispositivi di protezione individuale devono essere conservati imballati sciolti, in ambienti asciutti e ben ventilati, protetti dalla luce solare, da raggi UV, polvere, oggetti taglienti, temperature estreme e sostanze corrosive.

## 10. Garanzia

Viene concessa una garanzia per un periodo di 12 mesi dalla data di acquisto del dispositivo. In caso di rilevamento di difetti di un qualsiasi elemento del dispositivo durante il periodo di garanzia o garanzia legale, per questo elemento la garanzia viene prolungata della durata della riparazione e del tempo necessario per la rimozione in modo efficace del difetto rilevato.

La garanzia copre:

- Difetti del materiale,
- Difetti costruttivi,
- Difetti del rivestimenti anticorrosione.

La condizione per l'esercizio dei diritti derivanti dalla garanzia è il rispetto delle procedure per le ispezioni periodiche di cui al punto 4 delle istruzioni per l'uso.

## 11. Scheda di utilizzo

### SCHEDA DI UTILIZZO DEL PUNTO DI ANCORAGGIO (conforme alla norma EN365 )

Numero articolo del dispositivo:	<b>AT150</b>	Numero di serie:	.....		
Data di messa in servizio (installazione):	.....	Data di produzione:	.....	Data di acquisto:	.....
Luogo di installazione:	.....				
Nome dell'utente:	.....				

#### Ispezioni tecniche

POS.	Data di esecuzione dell'ispezione	Tipo di ispezione/riparazione	Note	Data dell'ispezione successiva	Cognome e firma della persona competente
1					
2					
3					
4					
5					
6					
7					
8					
9					
10					