


GERÄTEKENNKARTE

Die das Gerät zum Einsatz bringende Firma ist verantwortlich für die Eintragungen in der Gerätekennekarte.
Die Gerätekennekarte muss vor der ersten Ausgabe des Geräts für einen konkreten Einsatz ausgefüllt werden.
Alle das Gerät betreffenden Angaben (Bezeichnung, Seriennummer, Kaufdatum, Einsatzbeginn, Name des Benutzers, Angaben zu Reparaturen und Überprüfungen, Außerbetriebnahme) müssen in der entsprechenden Gerätekennekarte vermerkt werden.
Die Gerätekennekarte darf nur von dem für Sicherheitseinrichtungen zuständigen Mitarbeiter geführt werden.
Die Verwendung des Geräts ohne eine korrekt ausgefüllte Gerätekennekarte ist untersagt.

BEZEICHNUNG MODELL		SERIENNUMMER		
GERÄTENUMMER		HERSTELLUNGSDATUM		
BENUTZER				
KAUFDATUM		ERSTE AUSGABE ZUM KONKRETEN EINSATZ		
ÜBERHOLUNGEN				
DATUM DER INSPEKTION	ANLASS FÜR DIE ÜBERHOLUNG ODER REPARATUR	FESTGESTELLTE MÄNGEL VORGENOMMENE REPARATUREN, SONSTIGE ANMERKUNGEN	DATUM NÄCHSTE INSPEKTION	VOR- UND ZUNAME UND UNTERSCHRIFT DES ZUSTÄNDIGEN MITARBEITERS

PROTEKT, 93-403 LODZ, ul. Starorudzka 9, POLAND, TEL: (48 42) 680 20 83, FAX: (48 42) 680 20 93, www.protekt.com.pl

ed. 1/30-11-2018



Bedienungsanleitung
Lesen Sie die Bedienungsanleitung
vor Gebrauch sorgfältig durch

CE 0082

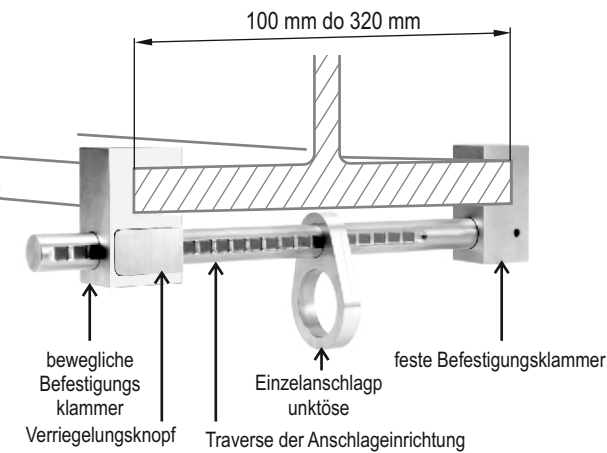
EN 795:2012 type B
TS 16415:2013

PROTEKT®

ANSCHLAGEINRICHTUNG AT250

Das europäische Zertifikat nach den Anforderungen der Umweltverordnung 2016/425 wurde in APAVE SUDEUROPE SAS (Nr. 0082) - CS 60193 - 13322 MARSEILLE CEDEX 16 - FRANKREICH ausgestellt.
APAVE SUDEUROPE SAS (Nr. 0082) überwacht die Produktion des Gerätes gemäß den Anforderungen des Moduls C2 der Verordnung über PSA 2016/45.

GERÄTEBESCHREIBUNG
Die Anschlagleinrichtung AT250 ist Bestandteil der persönlichen Schutzausrüstung gegen Absturz. Die Anschlagleinrichtung AT250 ist als tragbare Anschlagleinrichtung für die Absturzsicherung zu verwenden. Die Anschlagleinrichtung erfüllt die Anforderungen der EN 795 Klasse B. Die Anschlagleinrichtung AT250 kann an einem mobilen Anschlagpunkt befestigt werden, der fest mit einer festen Struktur verbunden ist. Die Anschlagleinrichtung kann für Träger mit einer Breite von 100 mm bis 320 mm eingesetzt werden. Die Anschlagleinrichtung AT250 bietet Sicherheit für maximal zwei Personen. Die Anschlagleinrichtung AT250 ist aus Aluminium gefertigt. Das Gerät wurde auf 15 kN Festigkeit geprüft. Die Anschlagleinrichtung AT250 wurde erfolgreich nach den Vorgaben von TS 16415:2013 (nicht CE-zertifiziert) für den gleichzeitigen Einsatz durch mehr als eine Person getestet. Wird die Anschlagleinrichtung AT250 als Bestandteil eines Absturzschutzsystems verwendet, muss der Benutzer mit einer Vorrichtung ausgestattet sein, die die maximalen dynamischen Kräfte, die während des Absturzschatzes auf ihn einwirken, auf maximal 6 kN begrenzt.




LEBENSDAUER
Die Lebensdauer einer einwandfrei funktionierenden Anschlagleinrichtung ist unbegrenzt. Die maximale Lebensdauer ist abhängig vom Nutzungsgrad und den Umgebungsbedingungen. Der Betrieb unter schwierigen Bedingungen, in Meeresumgebungen, an scharfen Kanten, bei hoher Temperatureinwirkung oder aggressiven Stoffen usw. kann dazu führen, dass das Gerät auch nach nur einmaligem Gebrauch außer Betrieb genommen werden muss.

REGELMÄSSIGE INSPEKTION
Nach jeweils 12 Monaten Gebrauch muss die Anschlagleinrichtung zur regelmäßigen Inspektion außer Betrieb genommen werden. Die regelmäßige Inspektion kann von einer qualifizierten Person mit den entsprechenden Kenntnissen durchgeführt werden, die im Betrieb für die Schutzausrüstung verantwortlich ist. Abhängig von der Art der Arbeit und dem Arbeitsumfeld kann es sein, dass Inspektionen häufiger als alle 12 Monate durchgeführt werden müssen. Jede regelmäßige Inspektion sollte in der Gerätekarte vermerkt werden. Während der Inspektion wird die Lebensdauer der Anschlagleinrichtung bis zur nächsten Inspektion bestimmt.

AUSSERBETRIEBNAHME
Die Anschlagleinrichtung muss sofort außer Betrieb genommen und entsorgt werden, um eine erneute Verwendung zu verhindern, wenn
• sie daran beteiligt war, einen Absturz aufzuhalten,
• sie die regelmäßige Inspektion nicht durchlaufen hat oder sich irgendwelche Zweifel an der korrekten Funktion des Gerätes ergeben.
Die Anschlagleinrichtung muss unverzüglich von einer qualifizierten Person mit den entsprechenden Kenntnissen, die im Betrieb für die Schutzausrüstung verantwortlich ist, außer Betrieb genommen werden.




KENNZEICHNUNGSBESCHREIBUNG

Gerätename	_____	Anchorage beam AT250	_____
Katalognummer	_____	REF: AT250	_____
Europäische Norm (Nummer/Jahr)	_____	EN795:2012 type B	_____
Maximale Anzahl der Benutzer	_____	FprCEN/TS16415:2013 type B	_____
Seriennummer	_____	Number of co-users: max. 2	_____
Monat/Jahr der Herstellung	_____	Serial number: 00000000	_____
		Date of manufacture: mm/yyyy	_____
CE-Kennzeichnung und Nummer der notifizierten Stelle, die die Herstellung des Gerätes überwacht.	_____	CE 0082	_____



Etikett mit dem Datum der nächsten Inspektion

Achtung: Lesen Sie die Bedienungsanleitung



Bezeichnung des Herstellers bzw. Händlers

ANBRINGEN DER ANSCHLAGEINRICHTUNG

1. Der Träger, auf dem die Anschlagvorrichtung AT250 montiert werden soll, muss an einer festen Struktur befestigt sein und eine statische Mindestfestigkeit von 12 kN aufweisen.

Die Festigkeit der festen Struktur muss mindestens doppelt so hoch sein wie die vom AT250 auf die Struktur übertragene Last, jedoch nicht weniger als 13 kN.

Der Träger muss in einer horizontalen Ebene über dem Benutzer befestigt sein. Verwenden Sie die Anschlagvorrichtung nicht an vertikalen oder schrägen Trägern. Die Form und Struktur des Trägers muss so beschaffen sein, dass es nicht möglich ist, dass sich die Anschlagvorrichtung von selbst löst. Die Haltbarkeit der Befestigung und die Festigkeit des Trägers müssen von einem qualifizierten Techniker überprüft und zertifiziert werden.

2. Öffnen Sie die Anschlagvorrichtung, indem Sie an dem Klemmbügel der Anschlagvorrichtung ziehen und gleichzeitig den Verriegelungsknopf drücken. Setzen Sie die Anschlagvorrichtung auf den Träger

3. Schließen Sie die Anschlagvorrichtung am Träger, indem Sie den Klemmbügel gegen den Träger drücken. Die Klemmbügel müssen symmetrisch am Träger geschlossen sein. Der Knopf, der den Klemmbügel verriegelt, muss verriegelt sein. Stellen Sie sicher, dass die Anschlagvorrichtung fest mit dem Träger verbunden ist und dass ein selbstständiges Lösen der Anschlagvorrichtung nicht möglich ist. Der Mindestabstand zwischen der Anschlagvorrichtung AT250 und der Endkante des Trägers muss 30 cm betragen.

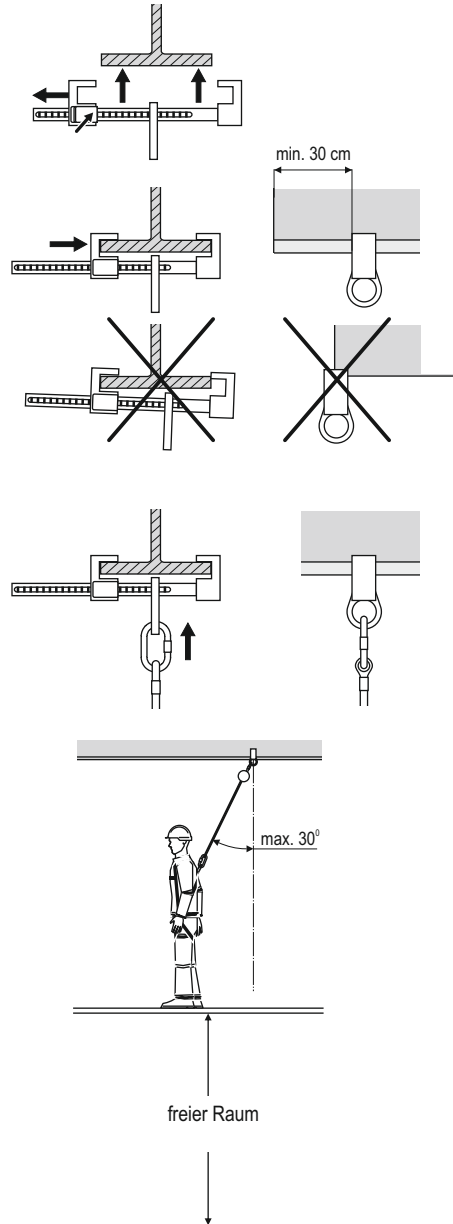
4. Die Absturzsicherungsvorrichtung mit einem nach EN 362 zugelassenen Verbindungselement an die Einzelanschlagpunkte anschließen.

5. Die Absturzsicherungsvorrichtung an den Einzelanschlagpunkt des nach EN 361 zugelassenen Auffanggurtes anschließen. Die Auffangöse des Auffanggurtes muss durch den Großbuchstaben „A“ gekennzeichnet sein.

6. Um zu verhindern, dass der Benutzer beim Auffangen eines Absturzes mit vorstehenden Gegenständen oder Bauelementen kollidiert oder auf dem Boden aufschlägt, muss unter dem Arbeitsplatz ein freier Mindestraum gemäß der Gebrauchsanweisung der verwendeten Absturzsicherung eingehalten werden.

7. Das Arbeitsseil der Absturzsicherung muss ohne Überhang gespannt werden. Auf diese Weise wird der freie Fallweg beim Auffangen eines Absturzes verkürzt.

8. Die zulässigen Abweichungen von der Vertikalen des Trageisels der Absturzsicherung betragen 30°.



GRUNDSÄTZLICHE BESTIMMUNGEN FÜR BENUTZUNG DER PERSÖNLICHEN SCHUTZAUSRÜSTUNG

- Die persönliche Schutzausrüstung darf ausschließlich durch Personen benutzt werden, die im Bereich ihrer Anwendung unterwiesen sind.
- Die persönliche Schutzausrüstung darf durch Personen nicht benutzt werden, deren Gesundheitszustand die Sicherheit bei der alltäglichen Benutzung oder beim Notfall beeinträchtigen kann.
- Es ist ein Notensatzplan zu erstellen, die ggf. benutzt werden kann.
- Es ist nicht gestattet, irgendwelche Veränderungen des Geräts vorzunehmen, ohne dass vorher die schriftliche Zustimmung des Herstellers eingeholt wird.
- Irgendwelche Reparaturen des Geräts dürfen ausschließlich durch den Hersteller des Geräts oder durch seinen berechtigten Vertreter vorgenommen werden.
- Die persönliche Schutzausrüstung darf ausschließlich bestimmungsgemäß benutzt werden.
- Die persönliche Schutzausrüstung ist persönlich ausgelegt und soll durch nur eine Person benutzt werden.
- Vor dem jeweiligen Gebrauch ist darauf zu achten, dass alle Bestandteile des Absturzschutzsystems sachgerecht funktionieren. Zyklisch sind auch Verbindungen und Anpassung der Bestandteile des Geräts zu prüfen, so dass ihr zufälliges Lösen oder Abtrennen vermieden ist.
- Es ist nicht gestattet, die Seile der Schutzausrüstung zu benutzen, in denen die Funktion eines irgendwelchen Elements durch die Wirkung eines anderen Elements beeinträchtigt ist.
- Alle Teile des Sicherungssystems müssen den einschlägigen Vorschriften und Gebrauchsanweisungen des Geräts und geltenden Normen entsprechen:
 - EN 361 – Sicherheitsgeschirr
 - EN 353-1, EN 353-2, EN 354, EN 355, EN 360, EN 362 – Sicherungssysteme
 - EN 795 – Verankerungspunkte des Geräts (stationäre Verankerungspunkte)
 - EN 358 – Systeme für Arbeitspositionierung
- Vor jeweiligem Gebrauch der persönlichen Schutzausrüstung ist diese einer gründlichen visuellen Kontrolle zu unterziehen, um ihren Zustand und ihre sachgerechte Funktion nachzuweisen. Eine solche Kontrolle ist durch den Benutzer vorzunehmen.
- Während der visuellen Kontrolle sind alle Bestandteile der Ausrüstung zu prüfen, wobei ein besonderes Gewicht auf irgendwelche Beschädigungen, übermäßigen Verbrauch, Korrosion, durchgescheuerte Stellen, Durchschnitte und nicht sachgerechte Funktion gelegt werden soll. Dabei sind die einzelnen Bauteile gründlich zu prüfen:
 - Sicherheitsgeschirr und Gurte für Positionierung: Schnallen, Einstellelemente, Anschlusspunkte (Riegelsperren), Aufhänge, Nähte, Schlaufen;
 - Sicherheitsstoßdämpfer: Anschlusschlaufen, Aufhänge, Nähte, Gehäuse, Verbinder;
 - Leinen und textile Führungen: Leinen, Kauschen, Verbinder, Einstellelemente, Langspisse;
 - Leinen und Stahlführungen: Leinen, Drähte, Klemmen, Schlaufen, Kauschen, Verbinder, Einstellelemente;
 - eingezogene Sicherungssysteme: Leinen oder Aufhänge, sachgerechte Wirkung der Ziehvorrichtung und der Sperreinrichtung, Grundkörper, Akku, Verbinder;
 - Leiter in Schienenausführung: Grundkörper und sachgerechter Schub auf der Schiene; Wirkung der Sperre, Rollen, Schrauben und Niete, Verbinder, Stoßdämpfer;
 - Verbinder (Riegelsperren): Tragkörper, Vermietung, Hauptschnalle, Wirkung der Sperrvorrichtung;
- Alles Jahr (nach 12 Monate des Betriebs) ist die persönliche Schutzausrüstung außer Betrieb zu setzen und diese einer gründlichen Kontrolle zu unterziehen. Die zyklische Kontrolle ist von einer entsprechend qualifizierten Person durchzuführen, die im jeweiligen Unternehmen für Schutzausrüstung zuständig ist. Die zyklischen Prüfungen werden auch durch den Hersteller des Produkts oder durch seinen berechtigten Vertreter durchgeführt. Eine solche Kontrolle umfasst die Überprüfung aller Bestandteile des Geräts, wobei ein besonderes Gewicht auf irgendwelche Beschädigungen, übermäßigen Verbrauch, Korrosion, durchgescheuerte Stellen, Durchschnitte und nicht sachgerechte Funktion gelegt werden soll (siehe den vorherigen Punkt).
- Sollte die Schutzausrüstung eine komplizierte und zusammengesetzte Konstruktion, wie z.B. einziehbares Sicherungssystem aufweisen, sind die zyklischen Kontrollen ausschließlich durch den Hersteller des Geräts oder durch seinen berechtigten Vertreter durchzuführen. Nachdem eine zyklische Kontrolle durchgeführt ist, wird das Datum der nächsten Prüfung festgesetzt.
- Regelmäßige zyklische Kontrollen sind hinsichtlich des Zustandes des Geräts und der Sicherheit des Benutzers wichtig, da diese von der vollen Funktionsfähigkeit und Dauerhaftigkeit des Geräts abhängen.
- Während der zyklischen Kontrolle ist die Lesbarkeit aller Kennzeichnungen der Schutzausrüstung (Merkmale des jeweiligen Geräts) zu prüfen.
- Sämtliche Informationen zur Schutzausrüstung (Name, Seriennummer, Einkaufsdatum und Freigabedatum, Benutzername, Informationen zu Reparaturen und Prüfungen und zur Außerbetriebsetzung des Geräts) müssen im Betriebsblatt des jeweiligen Geräts eingetragen werden. Für Einträge im Betriebsblatt ist das Unternehmen zuständig, in dem die jeweilige Schutzausrüstung benutzt wird. Das Blatt ist vor einer Person auszufüllen, die im jeweiligen Unternehmen für Schutzausrüstung zuständig ist. Es ist nicht gestattet, die Schutzausrüstung zu benutzen, die kein sachgerecht ausgefülltes Blatt aufweist.
- Sollte die Schutzausrüstung außerhalb des Herkunftslandes verkauft werden, hat der Lieferant der Ausrüstung diese mit Gebrauchsanweisung und Wartungsanweisung sowie mit Informationen über zyklischen Prüfungen und Reparaturen der Ausrüstung zu versehen, wobei diese Unterlagen in der Sprache des Landes erstellt werden müssen, in dem die Ausrüstung benutzt wird.
- Die Schutzausrüstung ist sofort außer Betrieb zu setzen, sofern irgendwelche Zweifel hinsichtlich ihres Zustandes oder ihrer sachgerechten Wirkung auftreten. Die erneute Freigabe der Schutzausrüstung darf erfolgen, sofern diese vorher einer gründlichen Prüfung durch den Hersteller unterzogen wird und sobald der Hersteller schriftlich die erneute Freigabe der Ausrüstung akzeptiert hat.
- Sollte die Schutzausrüstung aktiv für Absturzschutz benutzt werden, ist diese außer Betrieb zu setzen und dauerhaft zu zerstören.
- Die einzige zulässige Schutzausrüstung im Absturzschutzsystem, die getragen werden soll, ist das der Norm EN 361 entsprechende Sicherheitsgeschirr.
- Ein Absturzschutzsystem darf ausschließlich an die mit einem großgeschriebenen Buchstaben „A“ gekennzeichneten Anschlusspunkte (Schnallen, Schlaufen) des Sicherheitsgeschirrs angeschlossen werden.
- Die Verankerungspunkte der (Geräte der) Schutzausrüstung für Absturzschutz sollen einen stabilen Aufbau und eine Lage aufweisen, die die Möglichkeit reduziert, dass ein Absturz zustande gekommen ist, als auch, die die Länge des freien Falls minimiert. Der Verankerungspunkt der Ausrüstung soll sich oberhalb des Arbeitsplatzes des Benutzers befinden. Die Form und die Konstruktion des Verankerungspunktes der Ausrüstung müssen eine dauerhafte Verbindung der Ausrüstung sicherstellen und dürfen kein zufälliges Lösen der Ausrüstung verursachen. Es empfiehlt sich, ausschließlich zertifizierte und gekennzeichnete Verankerungspunkte der Ausrüstung, die der Norm EN 795 entsprechend, zu benutzen.
- Unbedingt ist der freie Raum unterhalb des Arbeitsplatzes, auf dem die Schutzausrüstung für Absturzschutz benutzt werden soll, zu bestimmen, um einen Zusammenstoß gegen Objekte oder gegen niedrige Ebenen bei der Absturzsicherung zu vermeiden. Der erforderliche freie Raum unterhalb des Arbeitsplatzes ist in der Gebrauchsanweisung der zu benutzenden Schutzausrüstung angegeben.
- Während der Benutzung der Ausrüstung ist ein besonderes Gewicht auf gefährliche Situationen zu legen, die die Funktion der Ausrüstung und die Sicherheit der Benutzer beeinträchtigen werden können, und zwar:
 - Klanken und Verschieben der Leinen an scharfen Rändern;
 - Pendelfälle
 - elektrische Leitfähigkeit;
 - irgendwelche Beschädigungen, wie geschnittene, durchgescheuerte Stellen und Korrosion;
 - Einfluss der extremen Temperaturen
 - Negativer Einfluss der klimatischen Faktoren;
 - Wirkung der aggressiven Medien, Chemikalien, Lösungsmittel, Säuren.
- Die persönliche Schutzausrüstung ist in Verpackungen zu transportieren, die diesen entsprechend vor Beschädigung oder Feuchte schützen werden, z.B. in aus imprägniertem Gewebe hergestellten Taschen oder in Behältern oder Kisten aus Stahl oder aus Kunststoffen.
- Die persönliche Schutzausrüstung ist so zu reinigen und zu desinfizieren, dass ein Material (Rohstoff), aus dem das Gerät besteht, nicht beschädigt ist. Für textile Materialien (Bänder, Leinen) sind Reinigungsmittel für empfindliche Gewebe einzusetzen. Diese können mit Hand oder in der Waschmaschine gewaschen werden und anschließend gründlich gespült werden. Die Bauteile aus Kunststoffen sind lediglich mit Wasser zu reinigen. Eine während der Reinigung oder während des Betriebs nach gewordene Ausrüstung ist gründlich unter natürlichen Bedingungen, fern von Wärmequellen zu trocknen. Bauteile und Triebwerke aus Metallen (Federn, Scharniere, Klinken usw.) können zyklisch geschmiert werden, was ihre Wirkung verbessert.
- Die persönliche Schutzausrüstung ist lose verpackt, in gut belüfteten Räumen, geschützt vor Licht, UV-Strahlung, Staubgehalt, scharfen Gegenständen, extremen Temperaturen und ätzenden Substanzen aufzubewahren.
- Klanken und Verschieben der Leinen an scharfen Rändern;
- Pendelfälle
- elektrische Leitfähigkeit;
- irgendwelche Beschädigungen, wie geschnittene, durchgescheuerte Stellen und Korrosion;
- Einfluss der extremen Temperaturen
- Negativer Einfluss der klimatischen Faktoren;
- Wirkung der aggressiven Medien, Chemikalien, Lösungsmittel, Säuren.
- Die persönliche Schutzausrüstung ist in Verpackungen zu transportieren, die diesen entsprechend vor Beschädigung oder Feuchte schützen werden, z.B. in aus imprägniertem Gewebe hergestellten Taschen oder in Behältern oder Kisten aus Stahl oder aus Kunststoffen.
- Die persönliche Schutzausrüstung ist so zu reinigen und zu desinfizieren, dass ein Material (Rohstoff), aus dem das Gerät besteht, nicht beschädigt ist. Für textile Materialien (Bänder, Leinen) sind Reinigungsmittel für empfindliche Gewebe einzusetzen. Diese können mit Hand oder in der Waschmaschine gewaschen werden und anschließend gründlich gespült werden. Die Bauteile aus Kunststoffen sind lediglich mit Wasser zu reinigen. Eine während der Reinigung oder während des Betriebs nach gewordene Ausrüstung ist gründlich unter natürlichen Bedingungen, fern von Wärmequellen zu trocknen. Bauteile und Triebwerke aus Metallen (Federn, Scharniere, Klinken usw.) können zyklisch geschmiert werden, was ihre Wirkung verbessert.
- Die persönliche Schutzausrüstung ist lose verpackt, in gut belüfteten Räumen, geschützt vor Licht, UV-Strahlung, Staubgehalt, scharfen Gegenständen, extremen Temperaturen und ätzenden Substanzen aufzubewahren.