

## ESCLUSIONE DALL'UTILIZZO IN SEGUITO ALL'AZIONE DI SALVATAGGIO

Il treppiede di sicurezza TM 11 va immediatamente escluso dall'utilizzo se è stato utilizzato per fermare la caduta dall'alto. Successivamente effettuare una dettagliata revisione in fabbrica.

La revisione in fabbrica deve essere effettuata da:

- produttore del dispositivo
- persona autorizzata dal produttore del dispositivo
- azienda autorizzata dal produttore del dispositivo

Se durante il controllo verrà confermato che il treppiede può essere nuovamente utilizzato, occorre stabilire il tempo massimo di utilizzo del dispositivo fino alla revisione successiva.

### TEMPO MASSIMO DI UTILIZZO

Il treppiede può essere utilizzato per 5 anni dalla data del primo rilascio del dispositivo, dopodiché va escluso dall'utilizzo per effettuare la dettagliata revisione in fabbrica.

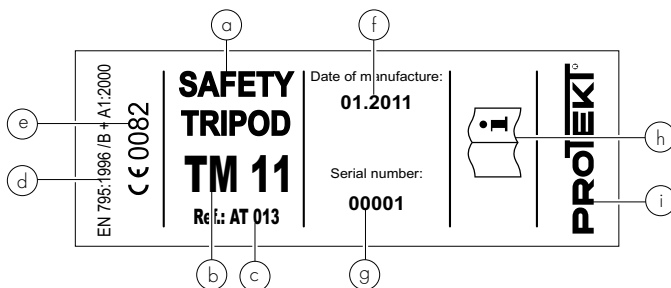
La revisione in fabbrica deve essere effettuata da:

- produttore del dispositivo
- persona autorizzata dal produttore del dispositivo
- azienda autorizzata dal produttore del dispositivo

Se durante il controllo verrà confermato che il treppiede può essere nuovamente utilizzato, occorre stabilire il tempo massimo di utilizzo del dispositivo fino alla revisione successiva.

### DESCRIZIONE DELLE MARCATURE

- Nome/tipo del dispositivo
- Modello del dispositivo
- Numero di catalogo
- Numero / anno/ classe della norma europea
- Marchio CE e numero dell'unità di notifica che supervisiona la produzione dei dispositivi (art. 11)
- Mese e anno di produzione.
- Numero di serie del dispositivo.
- Attenzione: leggere attentamente le istruzioni d'uso
- Marchio del produttore o del distributore



Responsabile per la compilazione della scheda d'utilizzo è l'azienda nella quale il dispositivo è utilizzato.

La scheda d'utilizzo dovrebbe essere compilata antecedentemente al primo uso del dispositivo.

Tutte le informazioni che riguardano il dispositivo di protezione (nome, numero di serie, data d'acquisto e di introduzione in uso, nome dell'utente, informazioni che riguardano le riparazioni e le ispezioni e il ritiro dal servizio), devono essere inserite nella scheda d'utilizzo del dispositivo.

La scheda viene compilata dalla persona responsabile dei dispositivi di protezione nell'azienda.

## SCHEDA D'UTILIZZO

NOME DEL DISPOSITIVO MODELLO	NO. DI CATALOGO
---------------------------------	-----------------

NUMERO DEL DISPOSITIVO	DATA DI PRODUZIONE
------------------------	--------------------

NOME DELL'UTENTE
------------------

DATA D'ACQUISTO	DATA DELL'INTRODUZIONE IN USO
-----------------	-------------------------------

### ISPEZIONI TECNICHE

	DATA DELL'ISPEZIONE	CAUSE DI ISPEZIONE O RIPARAZIONE	DANNEGGIAMENTI NOTATI, RIPARAZIONI ESEGUITE, ALTRE NOTIZIE	DATA DELLA SUCCESSIVA ISPEZIONE	FIRMA DELLA PERSONA RESPONSABILE
1					
2					
3					
4					

PROTEKT, 93-403 LODZ,  
ul. Starorudzka 9, POLAND,  
TEL: (48 42) 680 20 83, FAX: (48 42) 680 20 93  
www.protekt.com.pl

Unità di notifica che ha rilasciato il certificato europeo e che supervisiona la produzione dei dispositivi:  
APAVE SUDEUROPE SAS - BP 193 - 13322 MARSEILLE CEDEX 16 - FRANCE



## Istruzioni d'uso

Leggere attentamente le istruzioni d'uso del dispositivo

CE 0082 EN 795:1996 / B + A1:2000  
N. rif.: AT 013

# PROTEKT®

## TREPIEDE DI SICUREZZA TM 11

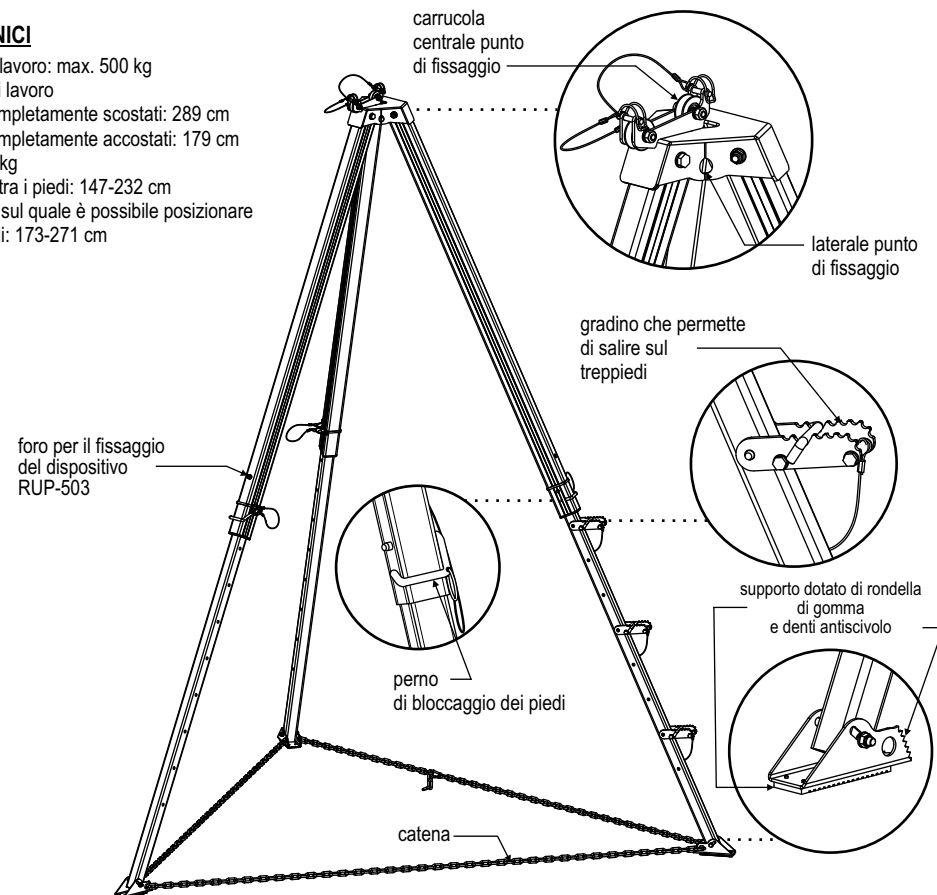
Il treppiede di sicurezza TM 11 è un elemento dei dispositivi di protezione individuale contro le cadute dall'alto.

Il treppiede TM 11 costituisce un punto portatile e temporaneo delle strutture fisse di classe B e serve a proteggere gli operai che eseguono i lavori nei pozzetti di ispezione, nei serbatoi, nei pozzi, nei silii, ecc. Il treppiede va utilizzato esclusivamente con i dispositivi di protezione individuale contro le cadute dall'alto. Il treppiede va utilizzato da una persona sola. Il dispositivo è conforme alla norma EN 795.

- Testa in acciaio con carrucola per il montaggio della fune.
- 4 punti di fissaggio: 1 punto centrale di fissaggio alla carrucola, 3 punti laterali (fori) nelle pareti della testa.
- Piedi in duralluminio con bordi arrotondati. Compisti di due elementi. La struttura telescopica dei piedi permette la loro regolazione. I perni di bloccaggio servono a impostare la lunghezza dei piedi. I piedi sono dotati di supporti autoregolanti in acciaio con rondelle di gomma. I piedi del treppiede sono dotati di "denti" antiscivolo, utili quando sistemiamo il treppiede sulle superfici scivolose (per esempio ghiacciate).
- Installazione: se i piedi sono massimamente scostati, è possibile applicare i gradini aggiuntivi per facilitare il montaggio in sicurezza della fune sulla testa del treppiede. Per ogni treppiede possono essere utilizzati al massimo 3 gradini.
- Catena: costituisce una protezione aggiuntiva contro lo scostamento accidentale dei piedi del dispositivo.

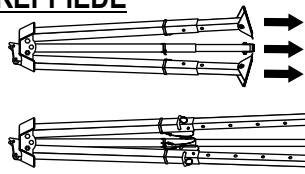
### DATI TECNICI

- Carico di lavoro: max. 500 kg
- Altezza di lavoro
  - piedi completamente scostati: 289 cm
  - piedi completamente accostati: 179 cm
- Peso: 43 kg
- Distanza tra i piedi: 147-232 cm
- Diametro sul quale è possibile posizionare il treppiede: 173-271 cm



## INSTALLAZIONE DEL TREPPIEDE

- Sistemare il treppiede su una superficie piana, stabile e dura. Allungare i piedi e bloccare con perni di bloccaggio.



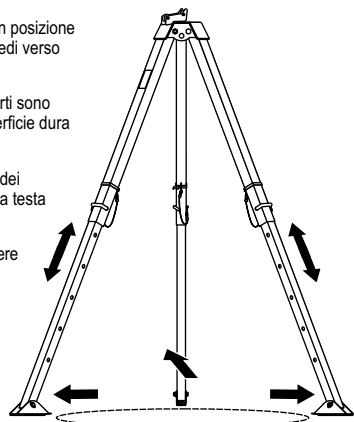
- Sistemare il treppiede in posizione verticale e scostare i piedi verso l'esterno.

- Assicurarsi che i supporti sono posizionati su una superficie dura e resisteranno il carico.

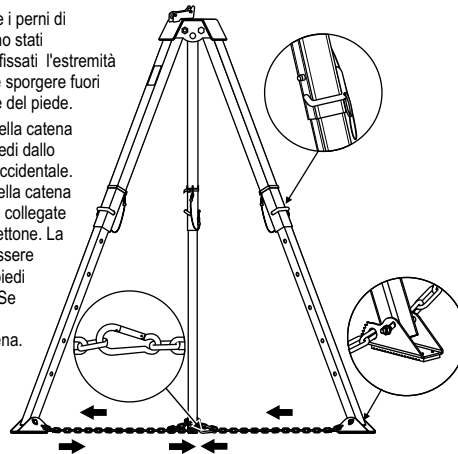
- Regolare la lunghezza dei piedi in modo tale che la testa si trovi in verticale.

- Tutti i piedi devono avere sempre la stessa lunghezza.

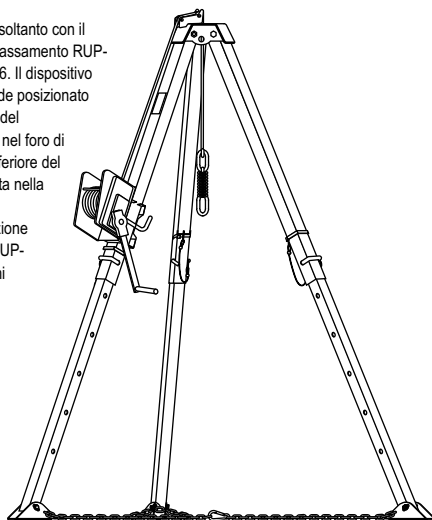
- Il treppiede deve essere posizionato sopra il foro, in modo tale che la fine si trovi più o meno al suo centro.



- Assicurarsi che i perni di bloccaggio sono stati correttamente fissati l'estremità del perno deve sporgere fuori dalla superficie del piede.
- Con l'utilizzo della catena proteggere i piedi dallo scostamento accidentale. Le estremità della catena devono essere collegate con un moschettoni. La catena deve essere ben tesa tra i piedi del treppiede. Se necessario, tendere la catena.



- Il treppiede può essere utilizzato soltanto con il dispositivo di sollevamento e abbassamento RUP-503 conforme alla norma EN 1496. Il dispositivo RUP-503 va installato sul treppiede posizionato sotto la carrucola. L'impugnatura del dispositivo RUP-503 va installata nel foro di bloccaggio situato nella parete inferiore del profilo del piede. La fune va infilata nella carrucola situata sulla testa del treppiede. Per garantire l'installazione corretta e sicura del dispositivo RUP-503, attenersi a tutte le indicazioni contenute nelle istruzioni d'uso.



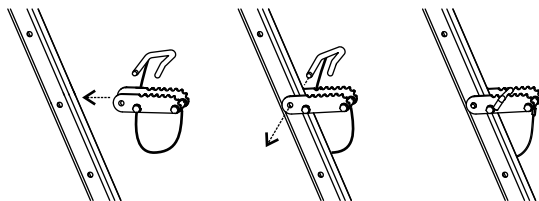
- Durante il lavoro con i dispositivi TM-11 e RUP-503, utilizzare il dispositivo di protezione contro le cadute dall'alto (conforme alla norma EN 363).

- Durante il lavoro fare attenzione alla catena che cinge i piedi del treppiede. Esiste il pericolo di inciampare!
- È vietato utilizzare il treppiede senza catena.
- Evitare movimenti oscillanti, urti, aggrovigliamento o incrocio della fune con le funi degli operai che lavorano nella stessa zona di lavoro.
- Per piegare il treppiede, estrarre i piedi verso il basso e piegare all'interno.
- Tutti i sistemi di protezione contro le cadute dall'alto, oltre ad altri sistemi di salvataggio utilizzati insieme al treppiede, devono essere conformi alle seguenti norme EN:

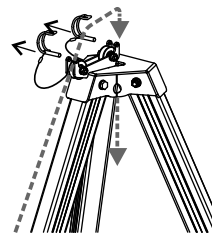
- EN 795 - linee di ancoraggio
- EN 362 - moschettoni
- EN 361 - imbracature di sicurezza
- EN 360 - dispositivi anticaduta di tipo retrattile
- EN 353-2 - dispositivi anticaduta di tipo guidato su linea d'ancoraggio flessibile- EN 1496 dispositivi di sollevamento e abbassamento
- EN 1497 - imbracature
- EN 341- dispositivi di abbassamento

## MONTAGGIO DELLA FUNE

- Durante il montaggio della fune sulla testa del treppiede aperto, è possibile salire sul piede del treppiede grazie ai gradini montati sul profilo esterno di ogni piede, nei fori che servono a regolare l'altezza del treppiede.



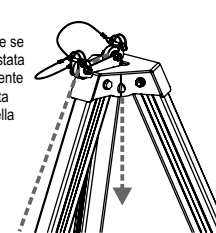
- Estrarre i perni di bloccaggio dalla carrucola.
- Sistemare la fune del dispositivo di sollevamento sulla carrucola. Infilare l'estremità della fune nel foro nella testa.



- Inserire i perni di bloccaggio.
- Applicare i tappi sui perni di bloccaggio.



- Controllare se la fune è stata correttamente posizionata sui rulli della carrucola.



## NORME GENERALI DI UTILIZZO DEI DISPOSITIVI DI PROTEZIONE INDIVIDUALE CONTRO LE CADUTE DALL'ALTO

- I dispositivi di protezione individuale devono essere utilizzati esclusivamente dal personale qualificato e informato delle modalità della loro applicazione.
- I dispositivi di protezione individuale non possono essere utilizzati dalle persone il cui stato di salute può influire sulla sicurezza durante il loro uso quotidiano o in modalità di emergenza.
- Va preparato un piano di emergenza che può essere utilizzato in caso di necessità.
- È vietato modificare i dispositivi senza l'autorizzazione scritta del produttore.
- Le riparazioni possono essere effettuate esclusivamente dal produttore del dispositivo o da uno dei suoi rappresentanti autorizzati.
- I dispositivi di protezione individuale devono essere utilizzati esclusivamente in conformità alla loro destinazione d'uso.
- I dispositivi di protezione individuale sono personali e devono essere utilizzati da una persona sola.
- Prima dell'utilizzo assicurarsi che tutti gli elementi dei dispositivi formino un sistema di protezione contro le cadute dall'alto e che collaborino correttamente l'uno con l'altro. Controllare periodicamente collegamenti e combaciamento degli elementi dei dispositivi per eliminare il loro allentamento accidentale o lo scollegamento.
- È vietato utilizzare i dispositivi di protezione e salvataggio nei quali il funzionamento di un elemento viene disturbato dal funzionamento di un altro.
- Prima di ogni utilizzo dei dispositivi individuali di protezione e salvataggio, controllare il loro stato e il funzionamento corretto.
- Durante l'ispezione, controllare tutti gli elementi dei dispositivi, con un particolare riguardo ai danni, all'usura eccessiva, alla corrosione, ai tagli e al funzionamento scorretto. Porre una particolare attenzione:
  - nelle imbragature di sicurezza e nelle cinture per posizionare la fibbia: agli elementi di regolazione, ai punti (fibbie) di fissaggio, ai nastri, alle cuciture, ai passanti;
  - negli ammortizzatori di sicurezza: ai nodi di fissaggio, al nastro, alle cuciture, alla scatola, ai moschettoni;
  - nelle funi e nelle guide di tessuto: alla fune, ai nodi, alle rendacie, ai moschettoni, agli elementi di regolazione, ai collegamenti;
  - nelle funi e nelle guide in acciaio: alla fune o al nastro, al funzionamento corretto dell'avvolgitore e del meccanismo di blocco, alla scatola, all'ammortizzatore, ai moschettoni;
  - nei dispositivi con sistema di bloccaggio automatico: al corpo del dispositivo, al movimento corretto nella guida, al funzionamento del meccanismo di blocco, ai rulli, alle viti e ai rivetti, ai moschettoni, all'ammortizzatore di sicurezza;
  - nei moschettoni: al corpo portante, ai rivetti, al nottolino principale, al funzionamento del meccanismo di blocco;
  - nei treppiedi: perni, bulloni ad occhio, supporti, catena, elementi di collegamento.
- Ogni 12 mesi di utilizzo, il dispositivo di sollevamento e abbassamento va escluso dall'utilizzo e sottoposto ai controlli dettagliati da parte del produttore.
- In certi casi, se la struttura del dispositivo di protezione è complicata, come per esempio in caso dei dispositivi autobloccanti, le revisioni periodiche possono essere effettuate esclusivamente dal produttore del dispositivo di sollevamento e abbassamento oppure da uno dei suoi rappresentanti autorizzati.
- Le regolari revisioni sono fondamentali per quanto riguarda lo stato dei dispositivi e la sicurezza dell'utente che dipende dalla piena efficienza e dalla durezza dei dispositivi.
- Durante le revisioni periodiche controllare la leggibilità di tutte le marcature.
- Se il dispositivo viene venduto all'estero, il fornitore è tenuto ad allegare ad esso le istruzioni d'uso e di manutenzione, oltre alle informazioni relative alle revisioni periodiche e alle riparazioni nella lingua ufficiale del Paese nel quale il dispositivo verrà utilizzato.
- I dispositivi individuali di protezione e salvataggio devono essere immediatamente esclusi dall'uso in caso di un qualsiasi dubbio sul loro stato di sicurezza. Il dispositivo può essere rimesso in servizio soltanto dopo il rilascio della conferma scritta da parte del produttore o di uno dei suoi rappresentanti autorizzati, in seguito alla revisione dettagliata.
- Soltanto l'imbragatura di sicurezza, conforme alla norma EN361, può essere utilizzata per reggere il corpo nel dispositivo di protezione contro le cadute.
- Il punto (l'impianto) di ancoraggio del dispositivo di protezione contro le cadute dall'alto deve avere la struttura stabile e la posizione che limita la possibilità di caduta e la lunghezza della caduta libera. Il punto di ancoraggio del dispositivo deve essere sopra la postazione di lavoro dell'utente. La forma e la struttura del punto di ancoraggio devono garantire il collegamento fisso del dispositivo e non possono causare lo sgancio accidentale. Si raccomanda l'utilizzo di punti di ancoraggio certificati, conformi alla norma EN 795.
- È obbligatorio controllare lo spazio libero sotto la postazione di lavoro dove verrà utilizzato il dispositivo individuale di protezione contro la caduta dall'alto, per prevenire la collisione con gli oggetti o con le superfici basse durante la frenatura della caduta. Il valore dello spazio libero richiesto sotto la postazione di lavoro è stato riportato nelle istruzioni d'uso del dispositivo di protezione che intendiamo utilizzare.
- Durante l'utilizzo del dispositivo, fare una particolare attenzione ed evitare i fenomeni pericolosi che possono influire sul funzionamento del dispositivo e la sicurezza dell'utente, e in particolare a:
  - avvolgimento e spostamento delle funi sui bordi taglienti,
  - cadute a pendolo,
  - contatto degli elementi del dispositivo con bordi taglienti,
  - temperature estreme,
  - qualsiasi danneggiamento (tagli, buchi, rotture),
  - sostanze chimiche e caustiche, corrosione,
  - usura e danni dovuti ai fattori climatici e radiazione UV,
  - conducibilità elettrica.
- I dispositivi individuali di protezione e salvataggio devono essere trasportati negli imballaggi che li proteggono dal danneggiamento o dall'umidità, per esempio delle borse di stoffa impregnata, nelle valigette in acciaio o plastica, o nelle casse.
- I dispositivi individuali di protezione e salvataggio vanno puliti e disinfettati in modo tale da non danneggiare il materiale di cui è stato realizzato il dispositivo. Per i materiali in tessuto (nastri, funi) utilizzare solo i detersivi delicati per tessuti. Lavare a mano o in lavatrice. Sciacquare accuratamente. Le parti realizzate in plastica, lavare esclusivamente in acqua. Il dispositivo bagnato durante le operazioni di pulizia o durante l'utilizzo, asciugare accuratamente nelle condizioni naturali, lontano dalle fonti di calore. Gli elementi e i meccanismi in metallo (molle, cerniere, nottolini, ecc.) possono essere lubrificati periodicamente per migliorare il loro funzionamento.
- I dispositivi individuali di protezione e salvataggio vanno conservati nei loro imballaggi, negli ambienti ben ventilati, protetti dalla luce del sole, dai raggi UV, dalle polveri, dagli oggetti taglienti, dalle temperature estreme e dalle sostanze caustiche.