

**PRZEZNACZENIE**

Stalowy statyw bezpieczeństwa TM 7 jest elementem indywidualnego sprzętu chroniącego przed upadkiem z wysokości. Statyw stanowi przenośny, tymczasowy punkt konstrukcji stałej typu B i służy do zabezpieczenia pracowników pracujących w studzienkach kanalizacyjnych, zbiornikach, szybach, studniach, silosach, etc. Statyw należy używać wraz z urządzeniami zabezpieczającymi przed upadkiem z wysokości. Statyw stanowi zabezpieczenie dla maksymalnie jednej osoby jednocześnie.

**DANE TECHNICZNE**

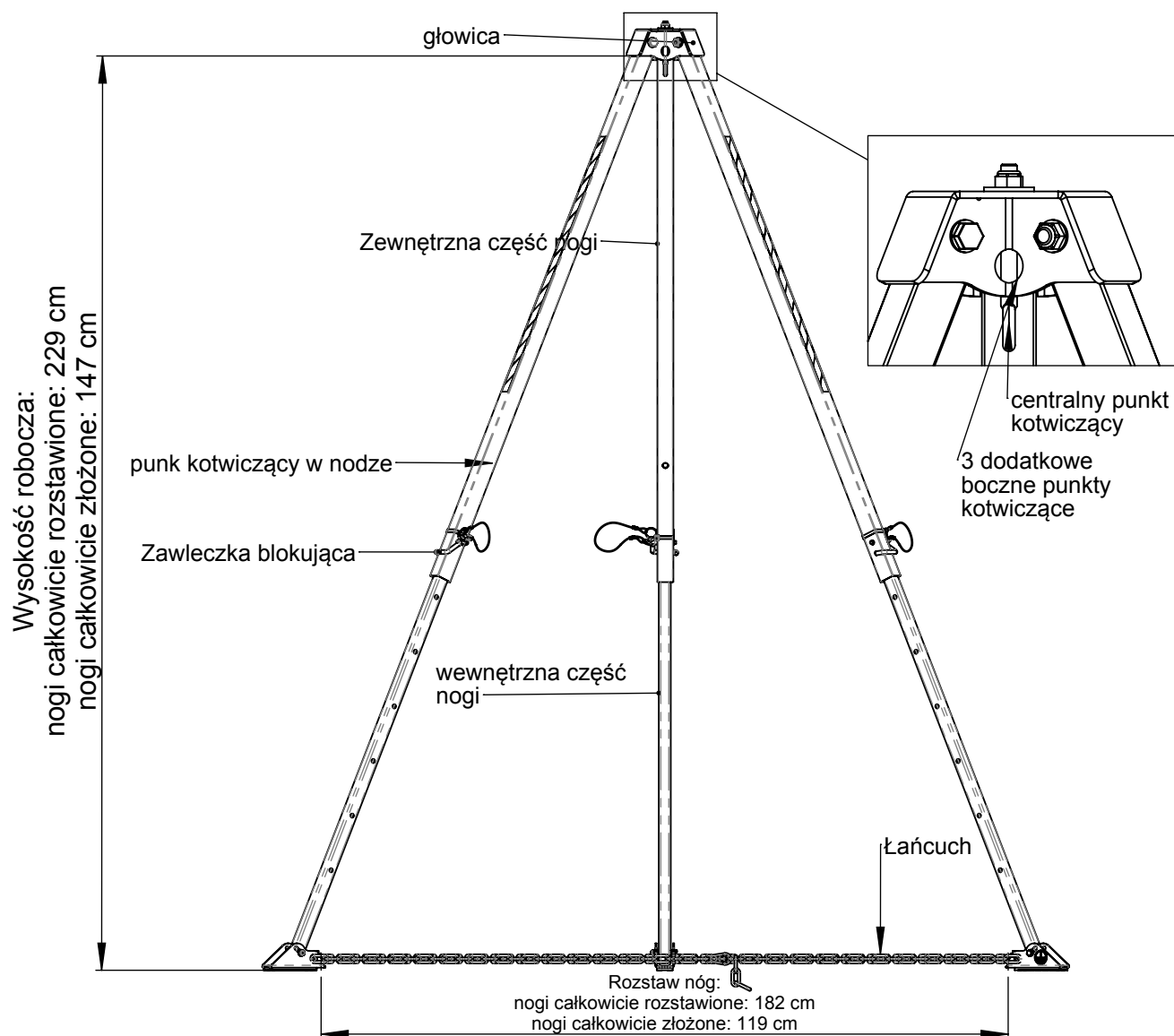
- Dopuszczalne obciążenie robocze: zależne od użytego sprzętu
- Posiada dopuszczenie do pracy w strefach zagrożonych wybuchem (PN-EN 05201, PN-EN 05204)
- Wysokość robocza
  - nogi całkowicie rozstawione: 229 cm
  - nogi całkowicie złożone: 147 cm
- Rozstaw nóg:
  - nogi całkowicie rozstawione: 182 cm
  - nogi całkowicie złożone: 119 cm
- Masa urządzenia: 35kg
- Wymiary transportowe: 180x24x24 cm

**PODSTAWOWE WYPOSAŻENIE**

- głowica - wykonana z ocynkowanej, malowanej stali.
- punkty kotwiczące - 1 centralna punkt kotwiczący (śruba oczkowa) oraz 3 dodatkowe boczne punkty kotwiczące w głowicy.
- nogi - stalowe, regulowane nogi, blokowane za pomocą zawleczek. Stopki stalowe posiadają gumowe podkładki do płaskich powierzchni oraz krawędzie z kolcami do śliskich nawierzchni.
- łańcuch - stanowi dodatkowe zabezpieczenie przed niekontrolowanym rozsunięciem się nóg statywu, a tym samym złożeniem urządzenia. Łańcuch można zastąpić specjalnymi taśmami sprzedawanymi tylko ze statywem.

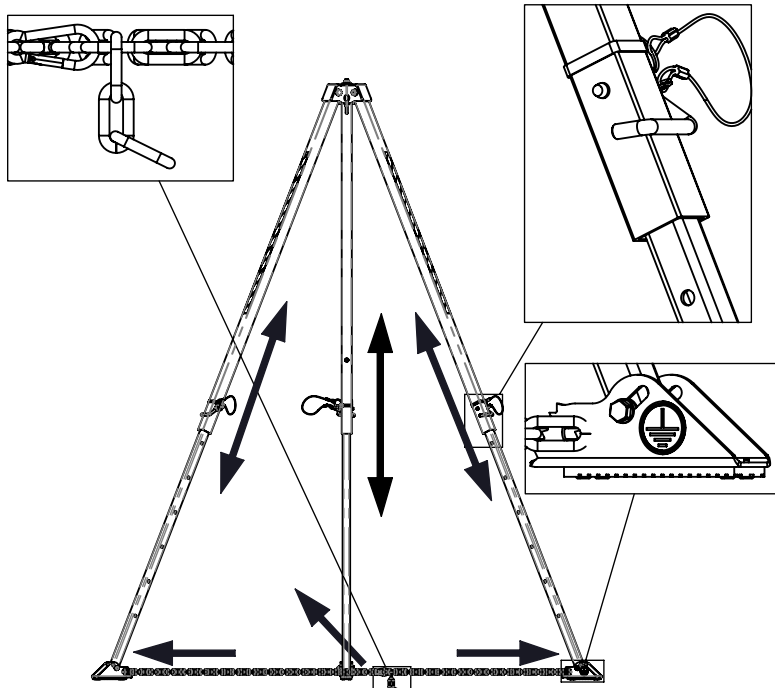
**CERTYFIKACJA I ZGODNOŚĆ Z NORMAMI**

- a) EN 795:2012 typ B. Statyw używany jako tymczasowy, przenośny punkt kotwiczący dla jednej osoby. Objęty certyfikatem CE.
- b) EN 1496:2006 typ B. Statyw z urządzeniami: RUP 502-B / RUP 503-B używany jako zestaw ewakuacyjny dla jednej osoby. Zgodność z dokumentem EN 1496/B:2006. Nie objęty certyfikatem CE.



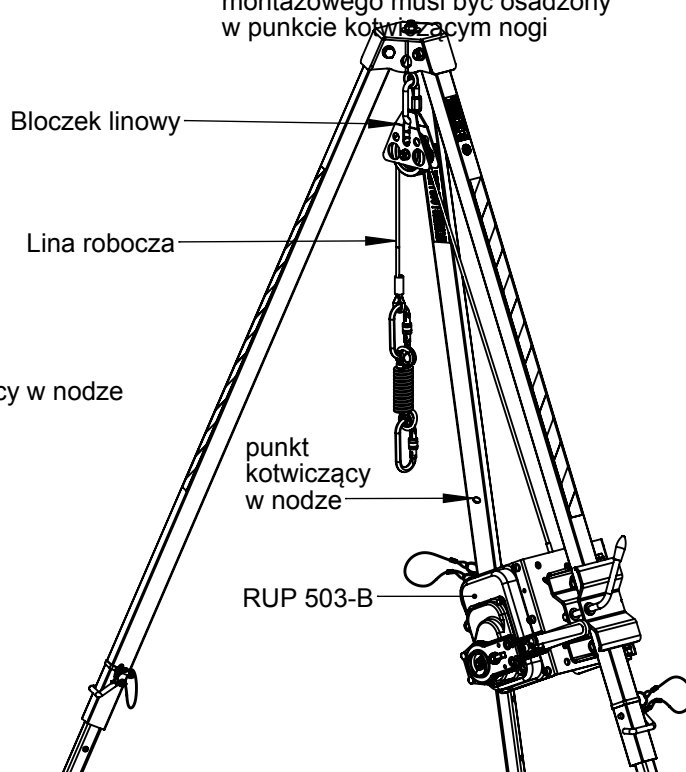
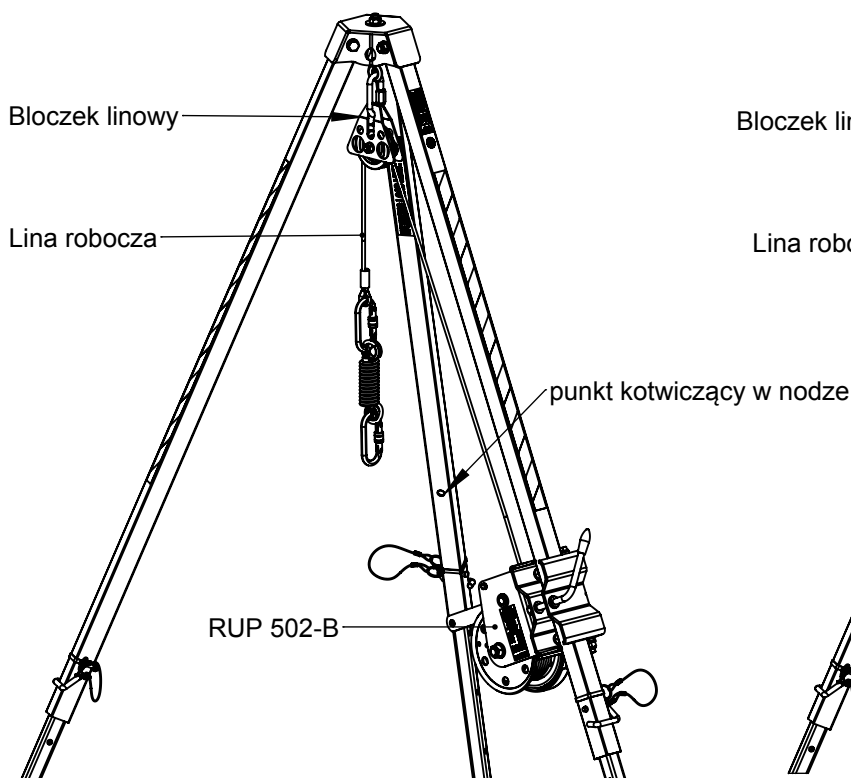
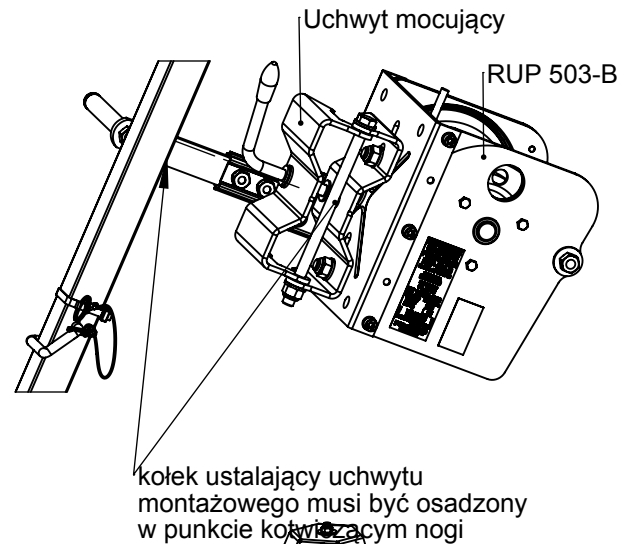
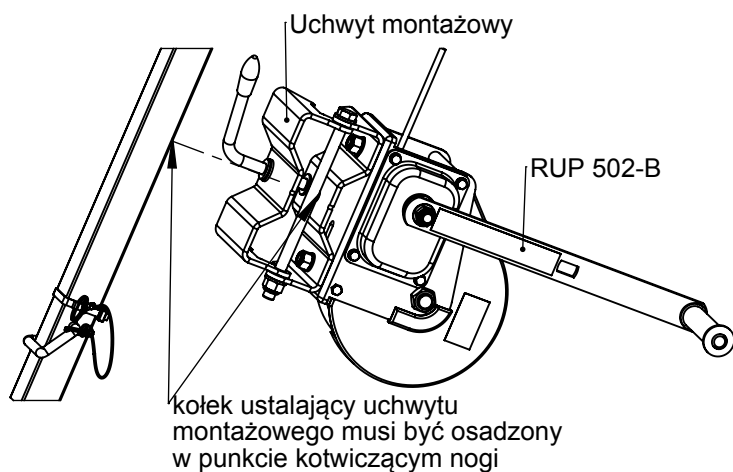
## INSTALACJA STATYWU

- Położyć statyw na płaskiej, stabilnej i twardej powierzchni. Wyciągnąć nogi statyw na żadaną długość i zablokować zawleczkami blokującymi.
- Ustawić statyw w pozycji pionowej i rozstawić nogi na zewnątrz.
- Upewnić się, że stopki znajdują się na twardym podłożu i mogą wytrzymać obciążenie.
- Wyregulować długość nóg tak, aby głowica znajdowała się w płaszczyźnie poziomej.
- Nogi muszą mieć zawsze tę samą długość.
- Statyw należy ustawić nad otworem, tak aby linka robocza znajdowała się mniej więcej w środku otworu.
- Upewnić się, że zawleczki blokujące są prawidłowo zamocowane - koniec zawleczki blokującej musi wystawać ponad powierzchnię nogi statyw.
- Zabezpieczyć nogi statyw przed przypadkowym rozsunięciem przy pomocy łańcucha. Końce łańcucha muszą być złożone karabińczykiem. Łańcuch powinien być mocno naciągnięty pomiędzy nogami statyw. W razie potrzeby usunąć nadmierny luz łańcucha. Zamiast łańcucha można stosować specjalną taśmę (w zestawie ze statywem).
- Aby złożyć statyw należy wyciągnąć nogi w dół i złożyć je do wewnątrz.



## INSTALACJA URZĄDZEŃ EWAKUACYJNYCH

Statyw można stosować z urządzeniami ewakuacyjnymi RUP 502-B oraz RUP 503-B. Urządzenia te powinny być montowane do jednej z nóg statyw. Uchwyt montażowy wciągarki wyposażony jest w kołek ustalający pasujący do otworu (punktu kotwiczącego) na nodze statyw. Lina robocza urządzenia RUP musi być prowadzona od wewnętrznej strony statyw poprzez bloczek linowy zawieszony na centralnym lub bocznych punktach kotwiczących. Aby prawidłowo i bezpiecznie zainstalować oraz użytkować ewakuacyjne urządzenia podnosząco-opuszczające RUP należy zapoznać się z ich instrukcją użytkowania.



## WYCOFANIE Z UŻYTKOWANIA PO POWSTRZYMANIU SPADANIA

Statyw bezpieczeństwa TM 7 należy natychmiast wycofać z użytkowania, gdy został wykorzystany do powstrzymania upadku z wysokości. Następnie należy przeprowadzić szczegółowy przegląd fabryczny.

Przeegląd fabryczny może być wykonany przez:

- producenta urządzenia
- osobę upoważnioną przez producenta
- przedsiębiorstwo upoważnione przez producenta

Jeżeli w trakcie kontroli zostanie ustalone, że statyw może być nadal używany, zostanie ustalony dopuszczalny czas użytkowania statywu do następnego przeglądu fabrycznego.

## DOPUSZCZALNY OKRES UŻYTKOWANIA

Statyw bezpieczeństwa można użytkować przez 5 lat, licząc od daty pierwszego wydania urządzenia do użytkowania.

Po tym okresie statyw należy wycofać z użytkowania w celu przeprowadzenia szczegółowego przeglądu fabrycznego.

Przeegląd fabryczny może być wykonany przez:

- producenta urządzenia
- osobę upoważnioną przez producenta
- przedsiębiorstwo upoważnione przez producenta

Podczas takiej kontroli zostanie ustalony dopuszczalny czas użytkowania urządzenia do czasu następnej kontroli producenta.

## GŁÓWNE ZASADY UŻYTKOWANIA INDYWIDUALNEGO SPRZĘTU CHRONIĄCEGO PRZED UPADKIEM Z WYSOKOŚCI

- Indywidualny sprzęt ochrony osobistej powinien być stosowany wyłącznie przez osoby przeszkolone w zakresie jego stosowania.

- Indywidualny sprzęt ochrony osobistej nie może być stosowany przez osoby, których stan zdrowia może wpłynąć na bezpieczeństwo podczas codziennego zastosowania lub w trybie ratunkowym.

- Należy przygotować plan akcji ratunkowej, który można będzie zastosować w przypadku wystąpienia takiej potrzeby.

- Zabronione jest wykonywanie jakichkolwiek modyfikacji w sprzęcie bez pisemnej zgody producenta.

- Jakiegokolwiek naprawy sprzętu mogą być wykonywane jedynie przez producenta sprzętu lub jego upoważnionego do tego przedstawiciela.

- Indywidualny sprzęt ochronny nie może być używany niezgodnie ze swoim przeznaczeniem.

- Indywidualny sprzęt ochronny jest sprzętem osobistym i powinien być używany przez jedną osobę.

- Przed użyciem upewnij się czy wszystkie elementy sprzętu tworzącego system chroniący przed upadkiem współpracują ze sobą prawidłowo. Okresowo sprawdzaj połączenia i dopasowanie elementów sprzętu w celu uniknięcia przypadkowego rozluźnienia lub rozłączenia.

- Zabronione jest stosowanie zestawów sprzętu ochronnego, w którym funkcjonowanie jakiegokolwiek elementu sprzętu jest zakłócanie przez działanie innego.

- Przed każdym użyciem indywidualnego sprzętu ochronnego należy dokonać jego dokładnych oględzin w celu sprawdzenia jego stanu i poprawnego działania.

- Podczas oględzin należy sprawdzić wszystkie elementy sprzętu zwracając szczególną uwagę na jakiegokolwiek uszkodzenia, nadmierne zużycie, korozję, przetarcia, przecięcia oraz nieprawidłowe działanie. Należy zwrócić szczególną uwagę (w szelkach bezpieczeństwa i pasach do nadawania pozycji na klamry, elementy regulacyjne, punkty (klamry)zaczepowe, taśmy, szwy, szlufki; w amortyzatorach bezpieczeństwa na pętle zaczepowe, taśmę, szwy, obudowę, łączniki; w linkach i prowadnicach włókienniczych na linę, pętle, kausze, łączniki, elementy regulacyjne, zaploty; w linkach i prowadnicach stalowych na linę, druty, zaciski, pętle, kausze, łączniki, elementy regulacyjne; w urządzeniach samohamownych na linę lub taśmę, prawidłowe działanie zwijacza i mechanizmu blokującego, obudowę, amortyzator, łączniki; w urządzeniach samozaciskowych na korpus urządzenia, prawidłowe przesuwanie się po prowadnicy, działanie mechanizmu blokującego, rolki, śruby i nity, łączniki, amortyzator bezpieczeństwa; w łącznikach (zatrzaśnikach) na korpus nośny, nitowanie, zapadkę główną, działanie mechanizmu blokującego; w statywach na nogi, bolce, śruby oczkowe, stopki, łańcuch, elementy łączące.

- Przynajmniej raz w roku, po każdym 12 miesiącach użytkowania indywidualny sprzęt ochronny musi być wycofany z użytkowania w celu dokonania dokładnego przeglądu okresowego. Przegląd okresowy może być wykonywane przez osobę odpowiedzialną w zakładzie pracy za przeglądy okresowe sprzętu ochronnego i przeszkoloną w tym zakresie. Przeglądy okresowe mogą być wykonywane także przez producenta sprzętu albo osobę lub firmę upoważnioną przez producenta.

- W niektórych przypadkach, jeżeli sprzęt ochronny ma skomplikowaną i złożoną konstrukcję, jak np. urządzenia samohamowne, przeglądy okresowe mogą być wykonywane jedynie przez producenta sprzętu lub jego upoważnionego przedstawiciela.

- Regularne przeglądy okresowe są zasadniczą sprawą jeżeli chodzi o stan sprzętu i bezpieczeństwo użytkownika, które zależy od pełnej sprawności i trwałości sprzętu. Podczas przeglądu okresowego należy sprawdzić czytelność wszystkich oznaczeń sprzętu ochronnego.

Jeżeli sprzęt jest sprzedawany poza obszar kraju swojego pochodzenia, dostawca sprzętu musi wyposażyć sprzęt w instrukcję użytkowania, konserwacji oraz informacje dotyczące przeglądów okresowych i napraw sprzętu w języku obowiązującym w kraju, w którym sprzęt będzie użytkowany.

- Indywidualny sprzęt ochronny musi być natychmiast wycofany z użytkowania jeżeli pojawią się jakiegokolwiek wątpliwości co do stanu sprzętu lub jego poprawnego działania. Ponowne wprowadzenie sprzętu do użytkowania może nastąpić po przeprowadzeniu szczegółowego przeglądu przez producenta sprzętu i wyrażeniu jego pisemnej zgody na ponowne użycie sprzętu.

Tylko szelki bezpieczeństwa zgodne z normą EN 361 są jedynym dopuszczalnym urządzeniem służącym do utrzymywania ciała w indywidualnym sprzęcie chroniącym przed upadkiem z wysokości.

- System chroniący przed upadkiem z wysokości można dołączać do punktów (klamry, pętli) zaczepowych szelek bezpieczeństwa oznaczonych dużą literą „A”.

- Obowiązkowo należy sprawdzić wolną przestrzeń pod stanowiskiem pracy, na którym będziemy używać indywidualnego sprzętu chroniącego przed upadkiem z wysokości w celu uniknięcia uderzenia w obiekty lub niższą płaszczyznę podczas powstrzymywania upadku. Wartość wymaganej wolnej przestrzeni pod miejscem pracy należy sprawdzić w instrukcji użytkowania sprzętu ochronnego, który zamierzamy zastosować.

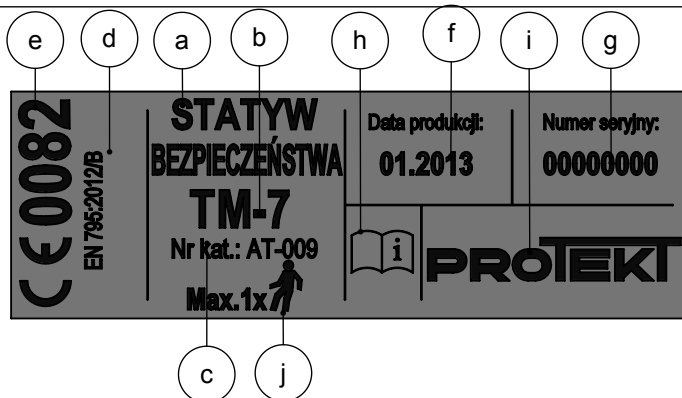
- Podczas użytkowania sprzętu należy zwrócić szczególną uwagę na niebezpieczne zjawiska wpływające na działanie sprzętu i bezpieczeństwo użytkownika, a w szczególności na: (zapętlanie i przesuwanie się lin na ostrych krawędziach; jakiegokolwiek uszkodzenia jak przecięcia, przetarcia, korozja; negatywne oddziaływanie czynników klimatycznych; upadki wahadłowe; oddziaływanie skrajnych temperatur; oddziaływanie chemikaliów; przewodnictwo prądu)

- Indywidualny sprzęt ochronny musi być transportowany w opakowaniach chroniących go przed uszkodzeniem czy zamoczeniem, np. w torbach wykonanych z tkaniny impregnowanej lub w stalowych czy plastikowych walizkach lub skrzynkach.

- Indywidualny sprzęt ochronny należy czyścić i dezynfekować tak aby nie uszkodzić materiału (surowca) z którego jest wykonane urządzenie. Do materiałów włókienniczych (taśmy, liny) należy używać środków czyszczących do delikatnych tkanin. Można czyścić ręcznie lub prać w pralce. Należy dokładnie wypłukać. Elementy wykonane z tworzyw sztucznych należy myć tylko w wodzie. - Zamoczony podczas czyszczenia lub w trakcie użytkowania sprzęt należy dokładnie wysuszyć w warunkach naturalnych, z dala od źródeł ciepła. Części i mechanizmy metalowe (sprężyny, zawiasy, zapadki, itp.) mogą być okresowo lekko smarowane w celu poprawienia ich działania. Indywidualny sprzęt ochronny powinien być przechowywany luźno zapakowany, w dobrze wentylowanych suchych pomieszczeniach, zabezpieczony przed działaniem światła, promieniowaniem UV, zapyleniem, ostrymi przedmiotami, skrajnymi temperaturami oraz żrącymi substancjami.

**OPIS ZNAKOWANIA**

- a) Nazwa/typ urządzenia.
- b) Oznaczenie modelu urządzenia.
- c) Numer katalogowy.
- d) Numer/rok/klasa normy europejskiej.
- e) Oznakowanie CE i numer jednostki notyfikowanej nadzorującej produkcję urządzeń.
- f) Miesiąc i rok produkcji.
- g) Numer seryjny urządzenia.
- h) Uwaga: przeczytać instrukcję użytkownika.
- i) Oznaczenie producenta lub dystrybutora.
- j) Maksymalna liczba jednoczesnych użytkowników.

**KARTA UŻYTKOWANIA**

Za wpisy w karcie użytkownika odpowiedzialny jest zakład pracy, w którym dany sprzęt jest użytkowany. Karta użytkownika powinna być wypełniona przed pierwszym wydaniem sprzętu do użytkowania. Wszystkie informacje dotyczące sprzętu ochronnego (nazwa, numer seryjny, data zakupu i wprowadzenia do użytkowania, nazwa użytkownika, informacje dotyczące napraw i przeglądów oraz wycofania z użytkowania) muszą być umieszczone w karcie użytkownika danego urządzenia. Kartę wypełnia osoba odpowiedzialna w zakładzie pracy za sprzęt ochronny. Nie wolno stosować indywidualnego sprzętu ochronnego nie posiadającego wypełnionej karty użytkownika.

<b>NAZWA URZĄDZENIA / MODEL</b>	
<b>NUMER KATALOGOWY</b>	
<b>NUMER SERYJNY</b>	
<b>DATA PRODUKCJI</b>	
<b>DATA ZAKUPU</b>	
<b>DATA PRZEKAZANIA DO UŻYTKOWANIA</b>	
<b>NAZWA UŻYTKOWNIKA</b>	

**PRZEGLĄDY TECHNICZNE**

	DATA	PRZYCZYNY PRZEPROWADZENIA PRZEGLĄDU / NAPRAWY	ODNOTOWANE USZKODZENIA, PRZEPROWADZONE NAPRAWY, INNE UWAGI	PODPIS OSOBY ODPOWIEDZIALNEJ	DATA NASTĘPNEGO PRZEGLĄDU
1					
2					
3					
4					
5					
6					
7					
8					
9					

**PRODUCENT:**

PROTEKT, 93-403 ŁÓDŹ, ul. Starorudzka 9, tel: (42) 680 20 83, fax: (42) 680 20 93, www.protekt.com.pl