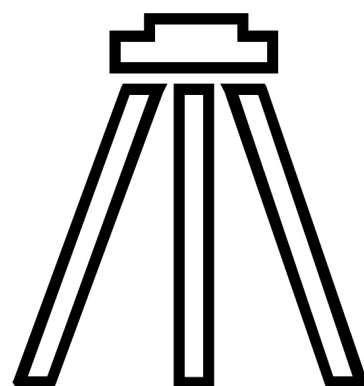


PROTEKT®

PRODUCENT SPRZĘTU CHRONIĄCEGO PRZED UPADKIEM Z WYSOKOŚCI

STATYWY I WCIĄGARKI

v 1.1



Statywy osobowe
Statywy towarowe
Statywy towarowo-osobowe
Ratownicze urządzenia podnoszące
Urządzenia samohamowne
Zestawy

2024

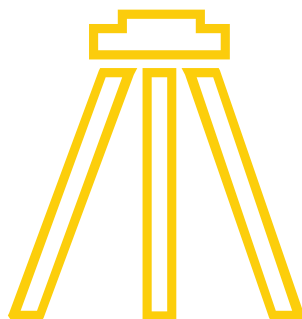
25.01.2024



PROTEKT®

tel. +48 42 29 29 500
handlowy@protekt.com.pl
tel. +48 42 680-20-83
fax +48 42 680-20-93

www.protekt.pl



SPIS TREŚCI

URZĄDZENIA OSOBOWE

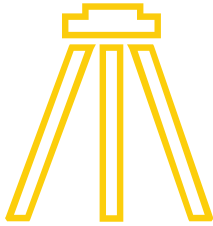
14	TM9-N
16	TM 15
18	TM 1
20	TM 6
22	TM 7
24	TM 15G
26	TM9 - NFK
28	TM 15 MINI
30	TM 16
32	TM 14 - ZSE
34	LAD
36	TM 12 SPIDER
38	TM 12 HEXAPOD
40	RX 225 - ALUQUAD
44	RUP 502 - U
46	RUP 502 - B
48	RUP 505 - U
50	RUP 503 - U
52	RUP 503 - B
54	RUP 504 - U
55	RUP 506 - U
56	CRW 200
58	CRW 300

URZĄDZENIA TOWAROWE

60	TM9-N
62	TM 15
64	TM 1
66	TM 12 SPIDER
68	TM 12 - 2 HEXAPOD
70	RX 225 ALUQUAD
74	TM 6 - T
76	TM 7 - T
78	TM 14 - ZSE
80	TM 9 - NFK
82	TM 15 MINI
84	TM 16
86	LAD
88	RUP 502 - BT
90	RUP 502 - UT
92	RUP 503 - UT
94	RUP 503 - BT
96	RUP 504 - U
98	RUP 506 - U

AKCESORIA

100	UTB
102	LINKI ZABEZPIEZAJĄCE
103	AKCESORIA
104	BLOCZKI



STATYWY BEZPIECZEŃSTWA

PODSTAWOWE STATYWY BEZPIECZEŃSTWA *strony 14 -17*

TM 9 - N - statyw bezpieczeństwa
TM 15 - statyw bezpieczeństwa

STATYWY SPECJALNEGO PRZEZNACZENIA *strony 18 -34*

TM 1 - do włączów i zbiorników
TM 6 - mobilny
TM 7 - stalowy o zwiększonej wytrzymałości
TM 9 - NFK - aluminiowy o zwiększonej wytrzymałości
TM 15 G - do stref zagrożonych wybuchem
TM 15 MINI - kompaktowy i łatwy w transporcie
TM 14 - ZSE - zakrawędziowy z funkcją użycia jako klasyczny trójnoż
TM 16 - do nierównych lub wielopoziomowych powierzchni
LAD 001 - żuraw

STATYWY Z BELKĄ *strony 36 - 43*

TM 12 SPIDER - belka o długości 2,3 m
TM 12-2 HEXAPOD - belka o długości 2,8 m
RX225 ALUQUAD - belka o długości 2, 3, 4, 5 lub 6 metrów

WCIĄGARKI OSOBOWE *strony 41 - 59*

140 KG

RUP 502 - U - do podnoszenia 1 osoby o wadze maks. 140 kg
RUP 502 - B - dla statywu TM7 do podnoszenia 1 osoby o wadze maks. 140 kg
RUP 506 - U - elektryczna wciągarka akumulatorowa
RUP 505 - U - kabestan dla lin tekstylnych
CRW200 - urządzenie samohamowne z liną o długości 15 m
CRW300 - urządzenie samohamowne z liną o długości 25 m

200 KG

RUP 503 - U - do podnoszenia 1 osoby o wadze maks. 100 kg
RUP 503 - B - dla statywu TM7 do podnoszenia 1 osoby o wadze maks. 200 kg
RUP 504 - U - wciągarka elektryczna



WCIĄGARKI I AKCESORIA

STATYWY TOWAROWE

strony 60 - 87

500 KG

TM1 - do włączów i zbiorników
TM9 - N - statyw towarowy
TM9 - NFK - aluminiowy o zwiększonej wytrzymałości
TM12 SPIDER - belka o długości 2,3 m
TM14 - zakrawędziowy z funkcją użycia jako klasyczny trójnóg
RX225 ALUQUAD - belka o długości 2, 3, 4, 5 lub 6 metrów

1000 KG

TM 15 - statyw towarowy
TM6 - T - mobilny
TM7 - T - stalowy o zwiększonej wytrzymałości
TM15 G - do stref zagrożonych wybuchem
TM15 MINI - kompaktowy i łatwy w transporcie
TM16 - do nierównych lub wielopoziomowych powierzchni
TM12-2 HEXAPOD - belka o długości 2,8 m

WCIĄGARKI TOWAROWE

strony 88 - 99

500 KG

RUP 502 - UT - do podnoszenia ładunku
RUP 502 - BT - dla statywu TM7 do podnoszenia ładunku
RUP 504 - U - wciągarka elektryczna
RUP 505 - U - kabestan dla lin tekstylnych
RUP 506 - U - elektryczna wciągarka akumulatorowa

1000 KG













RUP 503 - UT - do podnoszenia ładunku
RUP 503 - BT - do podnoszenia ładunku

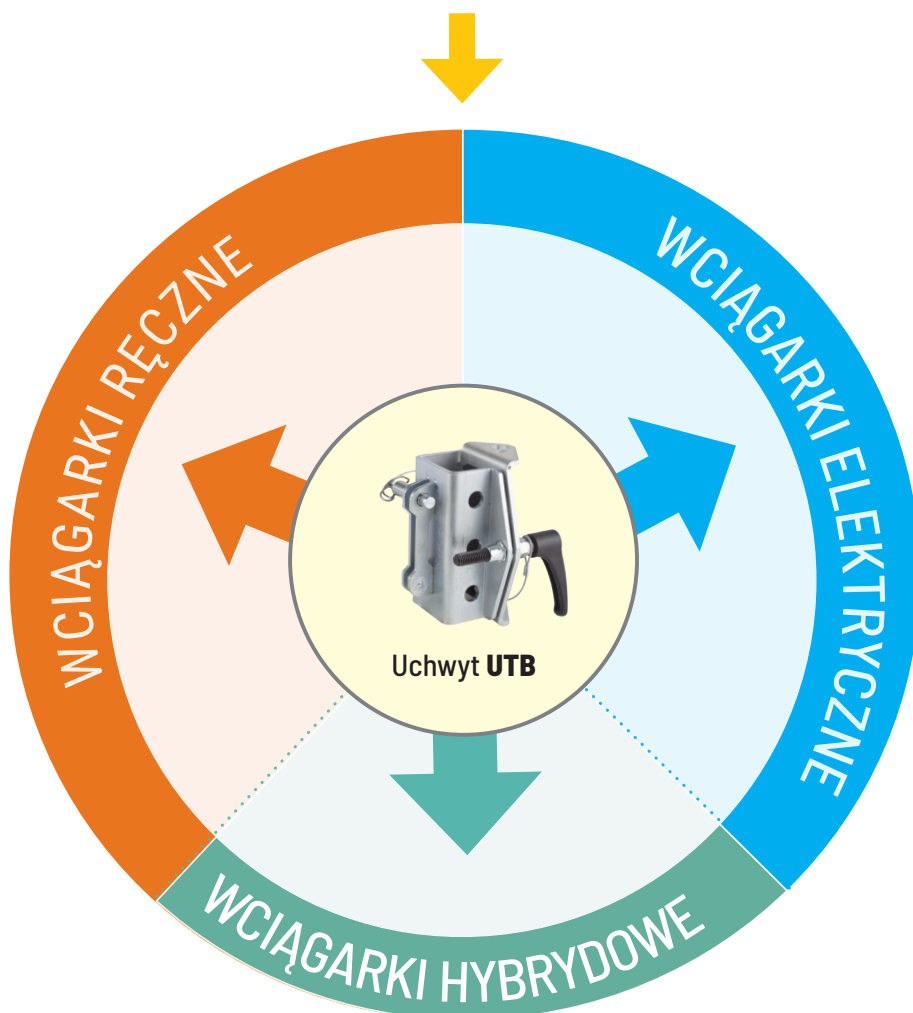
AKCESORIA

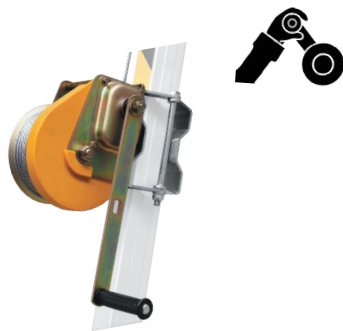
strony 100 - 105

UCHWYT UTB
ZATRZAŚNIK AZ017
BLOCZEK PL101
BLOCZEK TU415
BLOCZEK TU416
RUP504-100 - obciążnik liny
SPC - łącznik do rur do TM16
LINKI - linka do nóg dla TM 15; TM9N-101 - linka do nóg dla TM 9N
SPINACZE DO NÓG - spinacz do nóg TM1, TM9-N z taśmą
spinacz do nóg TM6, TM12, TM12-2, TM14-ZSE z taśmą
spinacz do nóg TM15/ TM15 MINI z taśmą

Uniwersalny uchwyt jest kompatybilny ze wszystkimi typami statywów, niezależnie od zastosowanego profilu

	TM 1		TM 15 MINI
	TM 6		TM 9 NFK
	TM 9-N		TM 14
	TM 15 / TM 15G		ALUQUAD
	TM 15 / TM 15G		TM 12
	TM 16		TM 12-2





RUP 502 - U



RUP 503 - U

**WCIĄGARKI
RĘCZNE**



RUP 504 - U















RUP 506 - U

**WCIĄGARKI
ELEKTRYCZNE**



**WCIĄGARKI
HYBRYDOWE**

RUP 505 - U

	TM 1		TM 15 MINI
	TM 6		TM 9 NFK
	TM 9-N		TM 14
	TM 15 / TM 15G		ALUQUAD
	TM 15 / TM 15G		TM 12
	TM 16		TM 12-2



UCHWYT UTB

UCHWYT
CRW 300-UB



+

URZĄDZENIE
SAMOHAMOWNE
CRW 300
(długość liny 25 m)



=



UCHWYT
CRW 200-UB



+

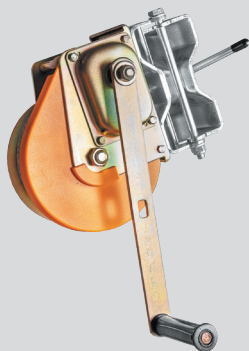
URZĄDZENIE
SAMOHAMOWNE
CRW 200
(długość liny 15 m)



=



Wciągarka RUP 502-B

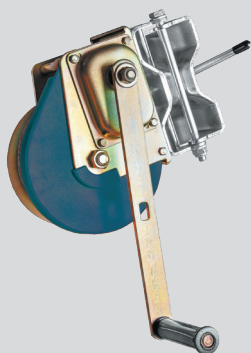


lub
Wciągarka RUP 503-B

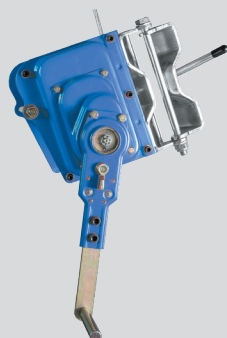


Statyw TM7

Wciągarka RUP 502-BT

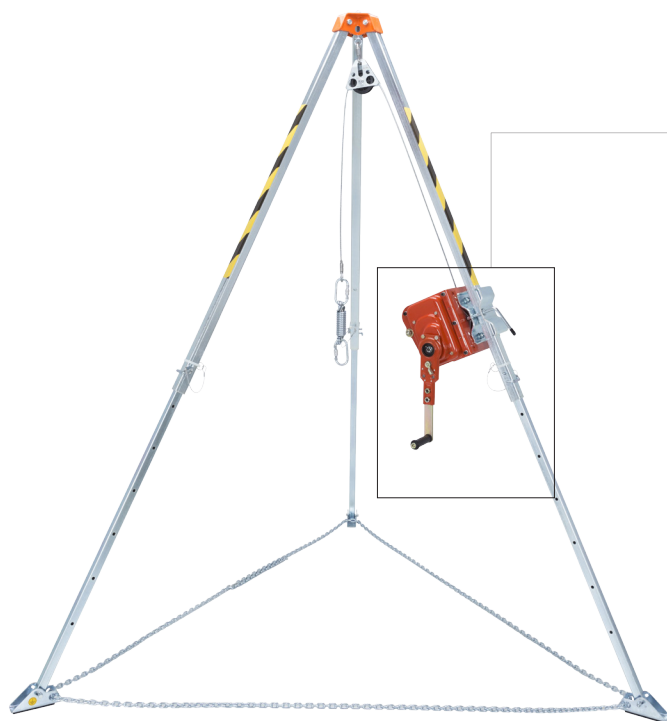


lub
Wciągarka RUP 503-BT



Statyw TM7-T

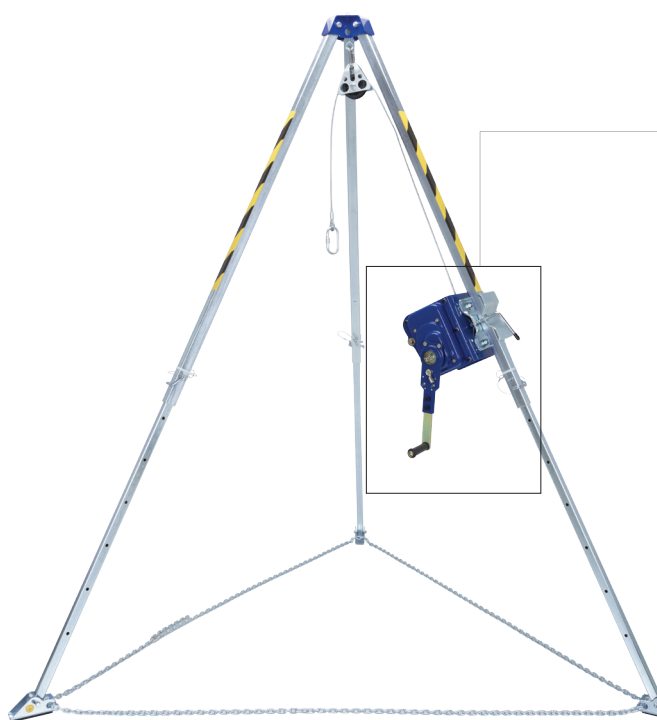
PRZYKŁADOWY ZESTAWY TM 7



ZESTAW EWAKUACYJNY



STALOWY STATYW
EWAKUACYJNY TM 7
O ZWIĘKSZONEJ
WYTRZYMAŁOŚCI

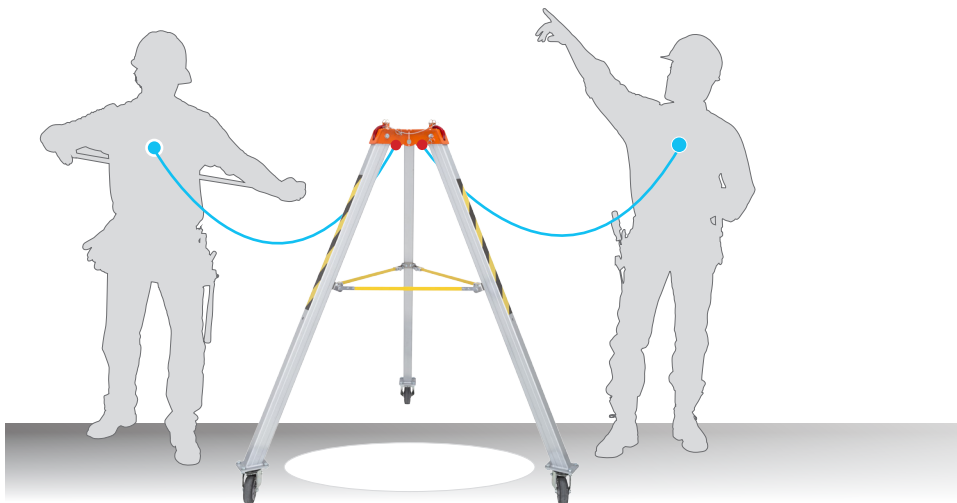


ZESTAW TOWAROWY

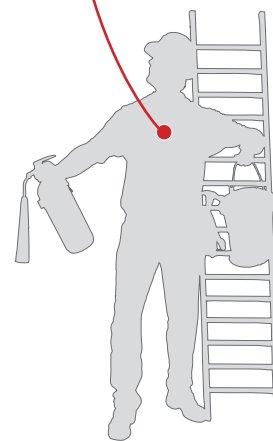


STALOWY STATYW
TOWAROWY TM 7-T
O ZWIĘKSZONEJ
WYTRZYMAŁOŚCI |
147 cm do 229 cm / do 1000 kg
z wciągarką RUP 503 - BT

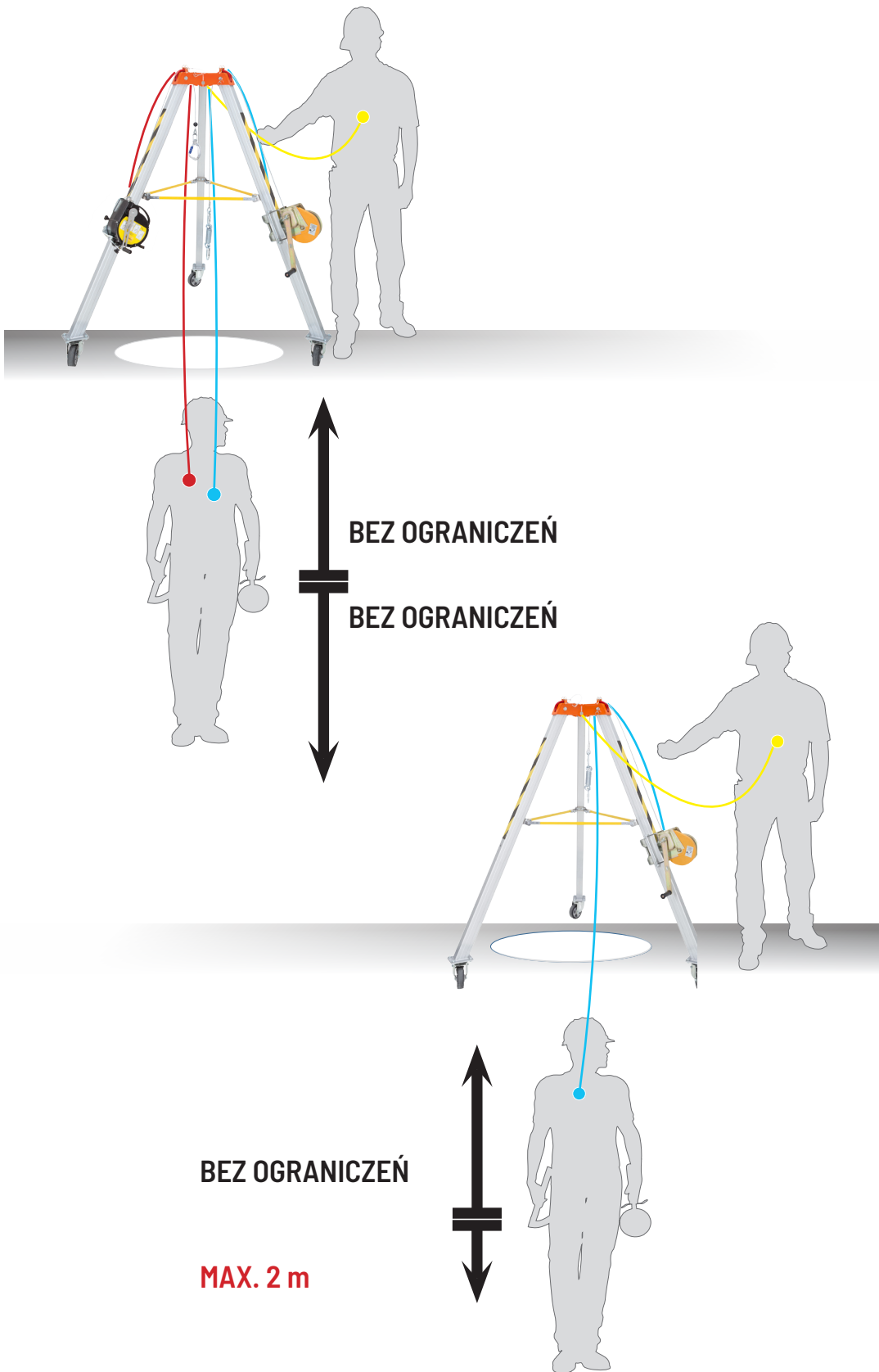
ZASTOSOWANIE STATYWU BEZ URZĄDZEŃ WCIĄGAJĄCYCH JAKO MOBILNY PUNKT KOTWICZENIA



ZASTOSOWANIE STATYWU ORAZ
URZĄDZENIA SAMOHAMOWNEGO
Z FUNKCJĄ WCIĄGARKI
EWAKUACYJNEJ DO ASEKURACJI
PRACOWNIKA (Z MOŻLIWOŚCIĄ
JEGO NATYCHMIASTOWEJ
EWAKUACJI).

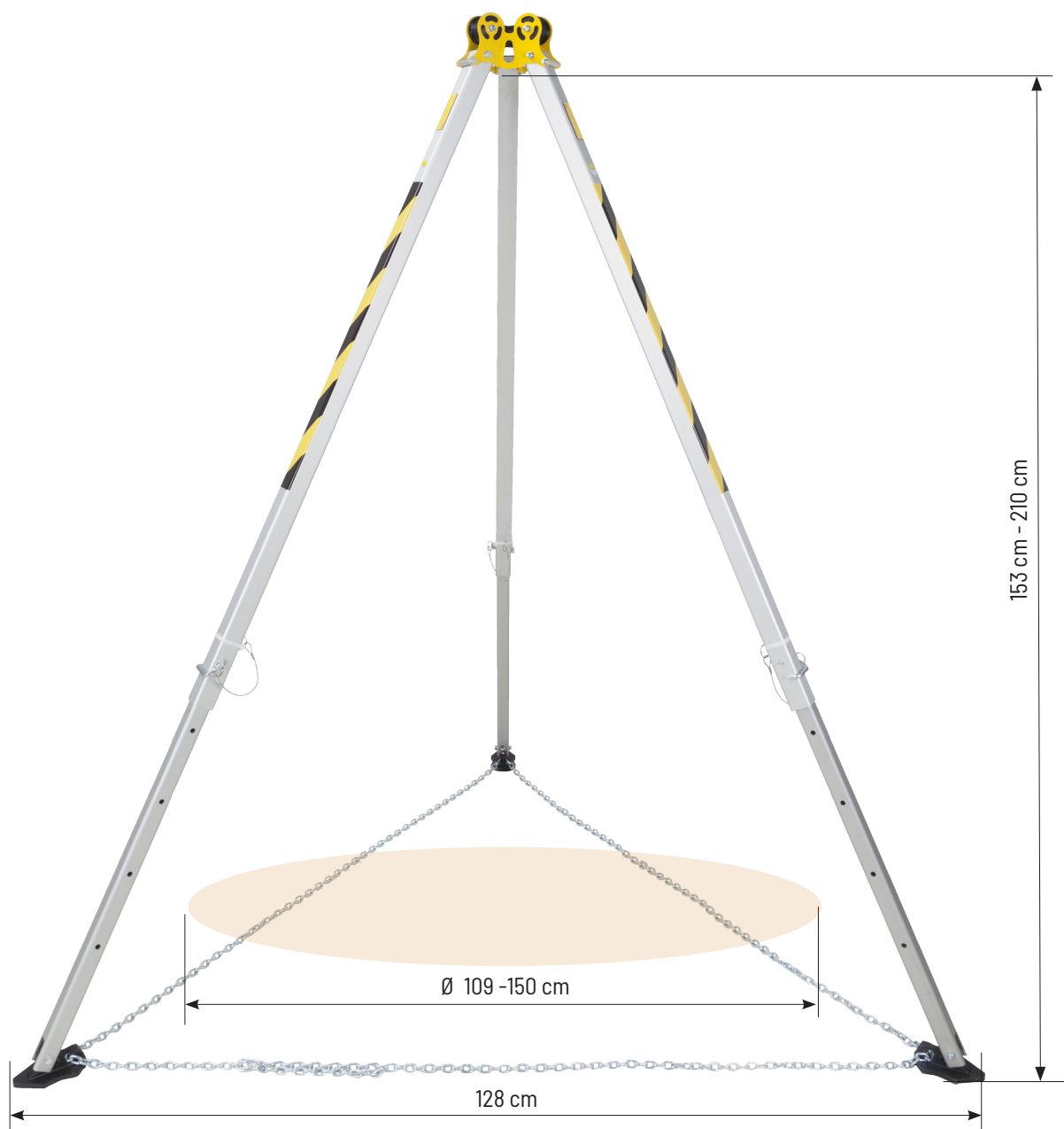


ZASTOSOWANIE STATYWU Z WCIĄGARKĄ ORAZ URZĄDZENIEM SAMOHAMOWNYM DO PODNOŻENIA/OPUSZCZANIA PRACOWNIKA



ZASTOSOWANIE STATYWU Z WCIĄGARKĄ DO PODNOŻENIA/OPUSZCZANIA PRACOWNIKA

TM 9-N STATYW BEZPIECZEŃSTWA



EN 795/B:2012
TS 16415/B:2013

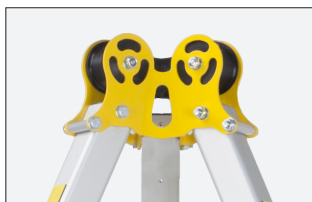


Maksymalnie
3 osoby

Nr kat.: TM9-N

WARIANT BAZOWY:

Wysokość:	153 - 210 cm
Średnica otworu pod statywem:	109 - 150 cm
Maks. rozstaw nóg:	128 cm
Masa urządzenia:	15,45 kg
Punkty kotwiczenia na głowicy:	3
Podnoszenie i opuszczanie:	maksymalnie 3 osoby
Wymiary transportowe:	175 x 25 x 25 cm



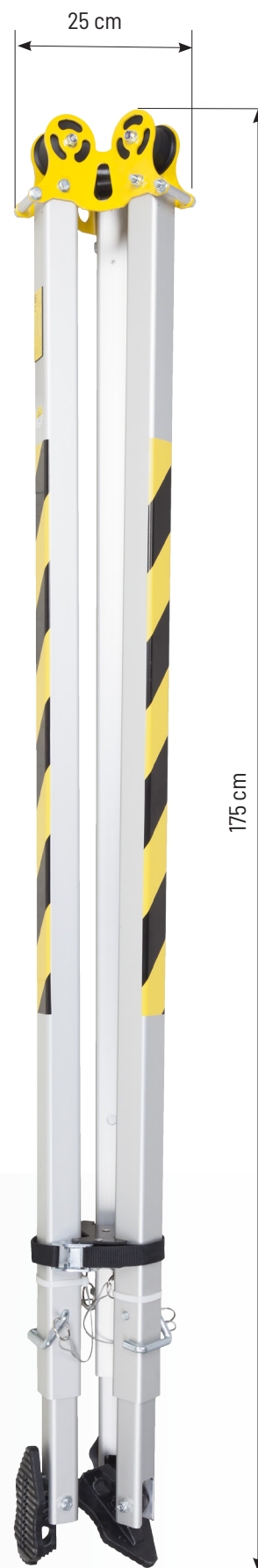
Głowica wykonana z malowanej proszkowo blachy stalowej i posiada rolki do prowadzenia liny roboczej na urządzeniach ratowniczych.



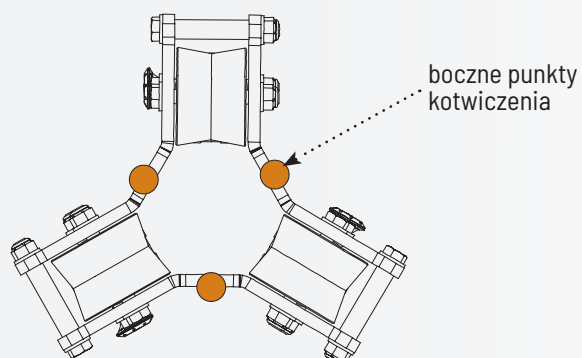
Kompozytowe stopki mają gumowe podkładki do płaskich powierzchni i kolce do śliskich powierzchni.



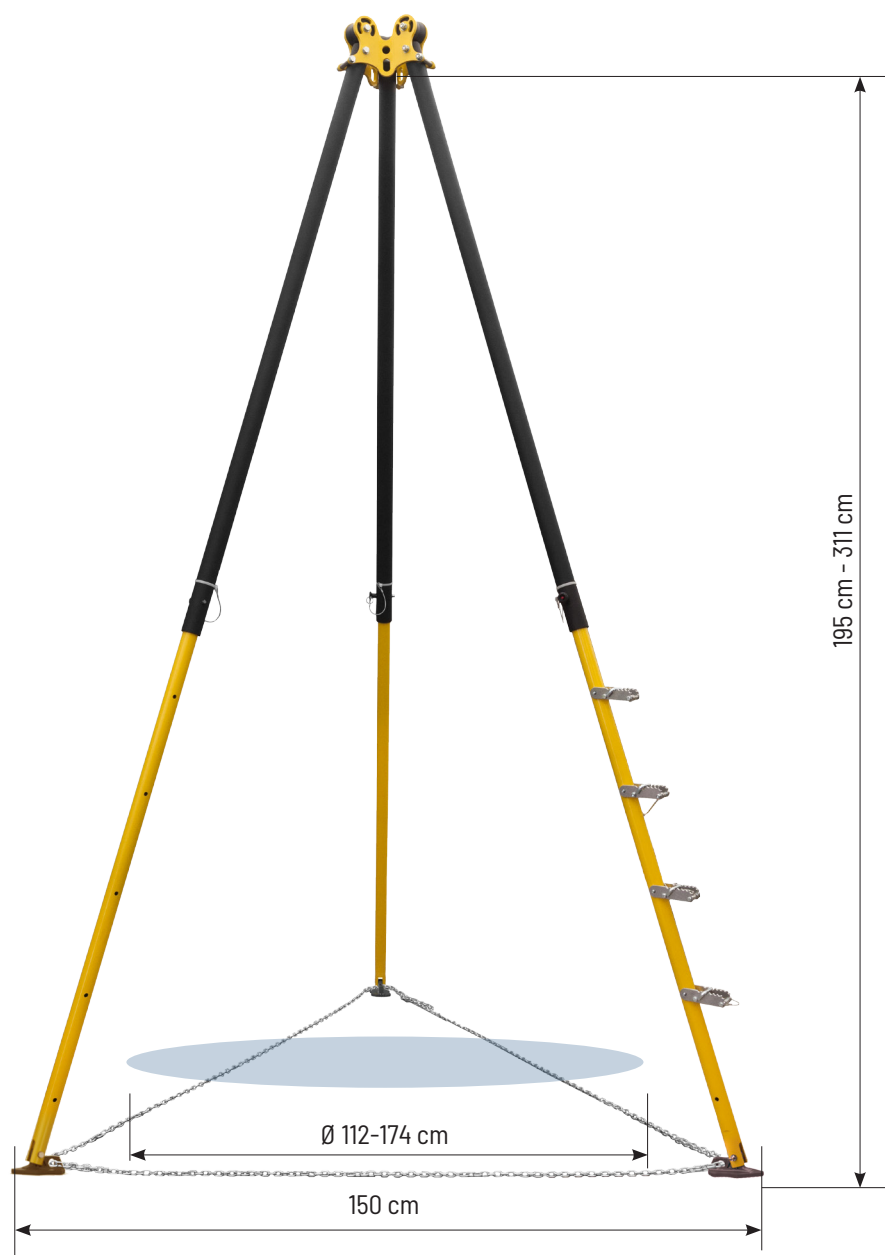
Nogi statywu wykonane ze wzmocnionych profili aluminiowych z 5-stopniową regulacją za pomocą zawleczek.



RZUT GŁOWICY:



TM 15 STATYW BEZPIECZEŃSTWA



WARIANT BAZOWY:

EN 795/B:2012
TS 16415/B:2013

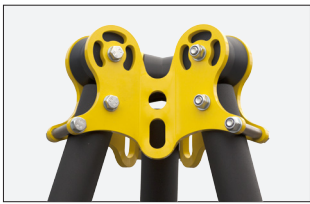


Maksymalnie
3 osoby

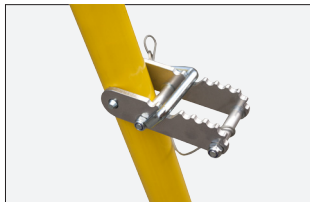


Nr kat.: AT017

Wysokość:	195 cm - 311 cm
Średnica otworu pod statywem:	112 cm - 174 cm
Maks. rozstaw nóg:	150 cm
Masa urządzenia:	28,7 kg
Punkty kotwiczenia na głowicy:	3
Podnoszenie i opuszczanie:	maksymalnie 3 osoby
Wymiary transportowe:	226 x 33 x 30 cm



Głowica wykonana z malowanej proszkowo blachy aluminiowej, posiada trzy rolki do prowadzenia liny roboczej do urządzeń ratowniczych.



Aluminiowe stopnie montowane za pomocą zawleczek zapewniają łatwiejszy dostęp do głowicy statywu przy rozkładaniu nóg do maksymalnej wysokości.



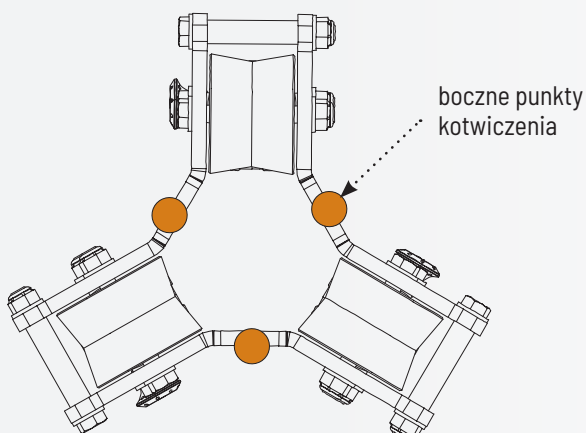
Kompozytowe stopki wyposażone w gumowe podkładki do śliskich powierzchni.



Nogi statywu wykonane ze wzmocnionych profili aluminiowych z 9-stopniową regulacją, blokowanych za pomocą trzpieni.



RZUT GŁOWICY:



TM 1 ŻURAW DO WŁAZÓW ORAZ ZBIORNIKÓW



Żuraw podstawowy TM 1 stanowi przenośny, tymczasowy punkt konstrukcji stałej i służy do zabezpieczenia pracowników pracujących w studzienkach kanalizacyjnych, zbiornikach, szybach, studniach, silosach, itp. Urządzenie stanowi zabezpieczenie dla maksymalnie dwóch osób i wymaga sprzętu zabezpieczającego przed upadkiem z wysokości.

EN 795/A:2012
TS 16415/A:2013



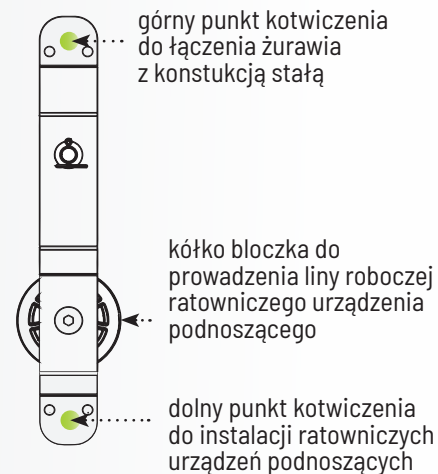
Maksymalnie
2 osoby



Nr kat.: AT003

WARIANT BAZOWY:

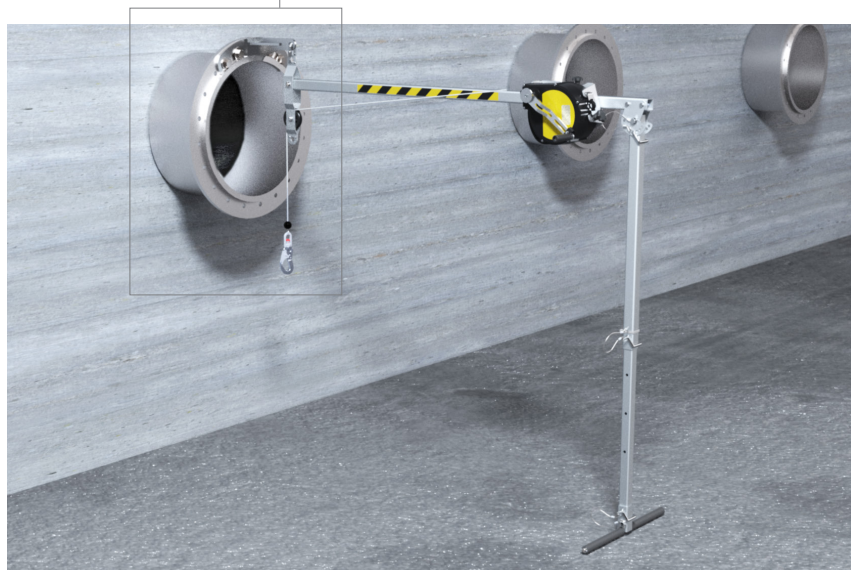
Wysokość:	129 - 316 cm
Długość ramienia:	167 cm
Masa urządzenia:	7,9 kg
Punkty kotwienia na boczku:	2
Podnoszenie i opuszczanie:	maksymalnie 2 osoby
Wymiary transportowe:	190 x 22 x 14 cm



PRZYKŁAD MONTAŻU:



Przykładowy sposób zamocowania żurawia TM 1 do kołnierza włazu zbiornika.



Błoczek wyposażony w 2 punkty kotwiczenia. Górny punkt kotwiczący błoczek służy do łączenia żurawia TM 1 z konstrukcją stałą. Dolny punkt kotwiczący na wysięgniku przeznaczony jest do instalacji ratowniczych urządzeń podnoszących.



Noga wykonana ze stali ocynkowanej ogniowo, z 4-stopniową regulacją, blokowana za pomocą zawlecжки.



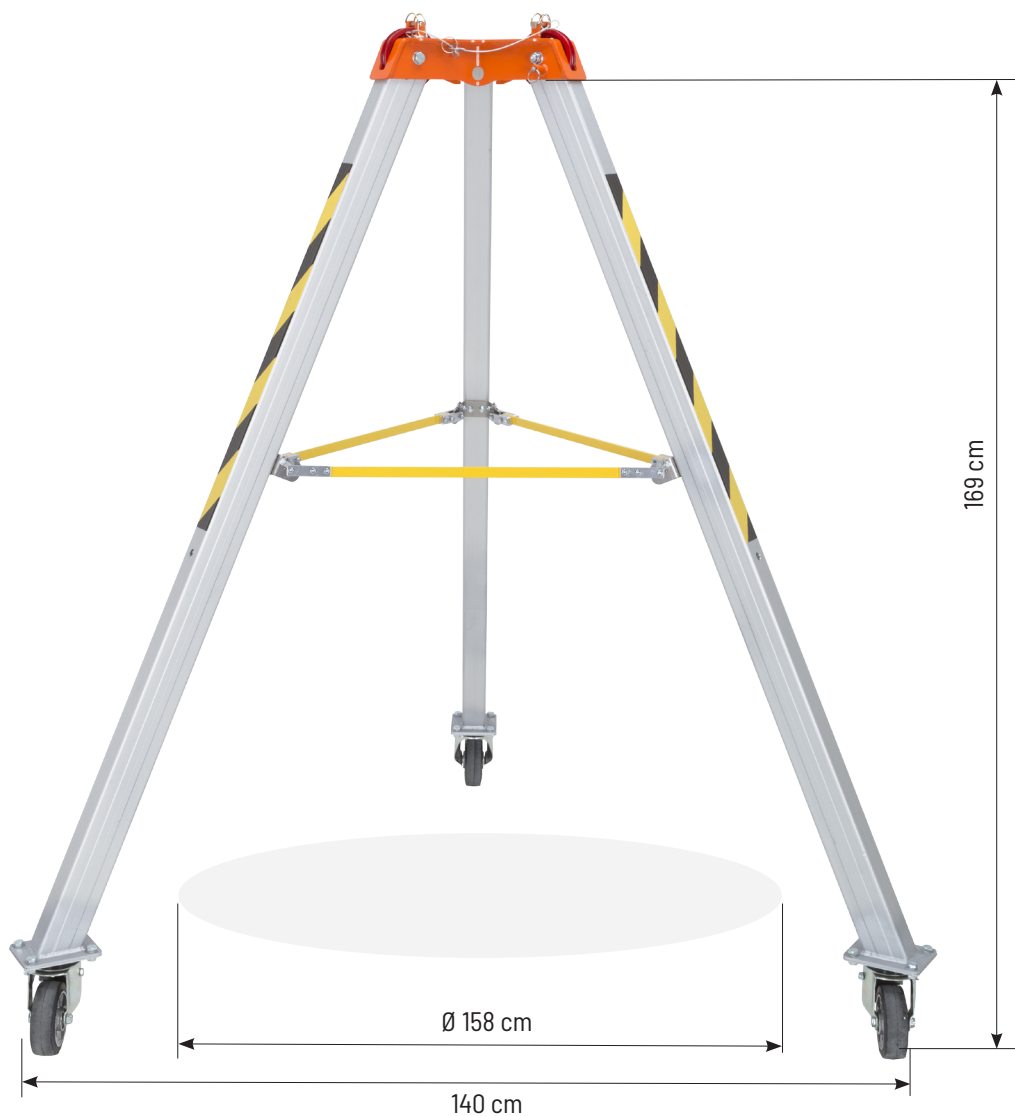
Łącznik umożliwia dostosowanie kąta wysięgnika i zablokowanie go w jednej z 5 pozycji (od 80° do 130°) przy pomocy zawlecжки.



Dolny koniec nogi zakończony zdejmowalną stopą, z gumowymi podkładkami, pełniącymi rolę zabezpieczenia antypoślizgowego.



TM6 MOBILNY STATYW BEZPIECZEŃSTWA DO STREF ZAGROŻONYCH WYBUCEM



Statyw bezpieczeństwa TM6 to mobilne urządzenie kotwiczące przeznaczone do ochrony maksymalnie 2 osób. Rolki zintegrowane z głowicą statywu umożliwiają pracę z ratowniczymi urządzeniami podnoszącymi bez stosowania dodatkowego bloczka.



EN 795/B:2012
TS 16415/B:2013



Maksymalnie
2 osoby

Nr kat.: AT008

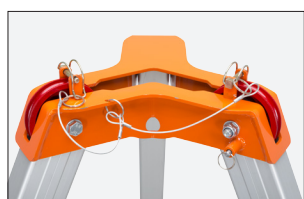
WARIANT BAZOWY:

Wysokość:	169 cm
Średnica otworu pod statywem:	158 cm
Rozstaw nóg:	140 cm
Masa urządzenia:	34 kg
Punkty kotwiczenia na głowicy:	3
Podnoszenie i opuszczanie:	maksymalnie 2 osoby
Wymiary transportowe:	200 x 47 x 47 cm

STATYW WYPOSAŻONY W KOŁA Z HAMULCEM



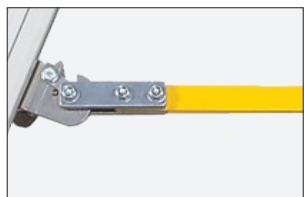
Aluminiowe koła z gumowym bieżnikiem. Obudowa koła ze stali ocynkowanej. Dwie nogi wyposażone w koła skrętne z hamulcem.



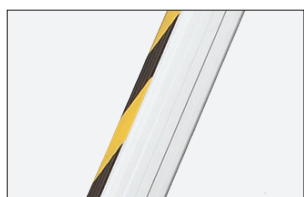
Główica wykonana ze stali ocynkowanej, malowanej proszkowo. Wyposażona w 2 rolki prowadzące linę roboczą ratowniczych urządzeń podnoszących. Zawlecзки nad kółkami chronią linę przed przypadkowym zsunięciem się podczas pracy.



Automatyczne blokady otwarcia nóg chronią statyw przed przypadkowym wywróceniem się podczas użytkowania.



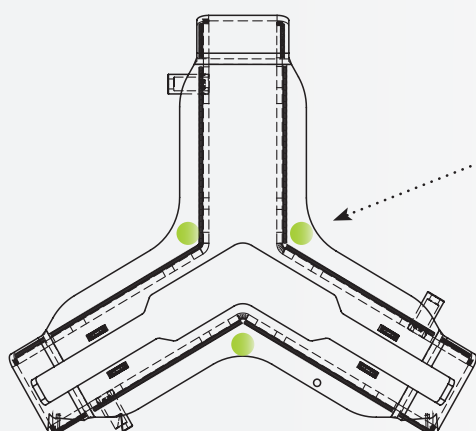
Poprzeczki wykonane ze stali ocynkowanej, malowanej proszkowo. Stabilizują statyw podczas pracy. Każda poprzeczka zabezpieczona jest zapadkami chroniącymi je przed przypadkowym wyciągnięciem podczas pracy.



Nogi statywu wykonane ze wzmocnionego profilu aluminiowego. Dwie nogi wyposażone w kółko (do prowadzenia linii roboczej) oraz punkt kotwiczący (otwór) do montażu urządzeń podnosząco-opuszczających. Trzecia noga bez kółka i punktu kotwiczącego.

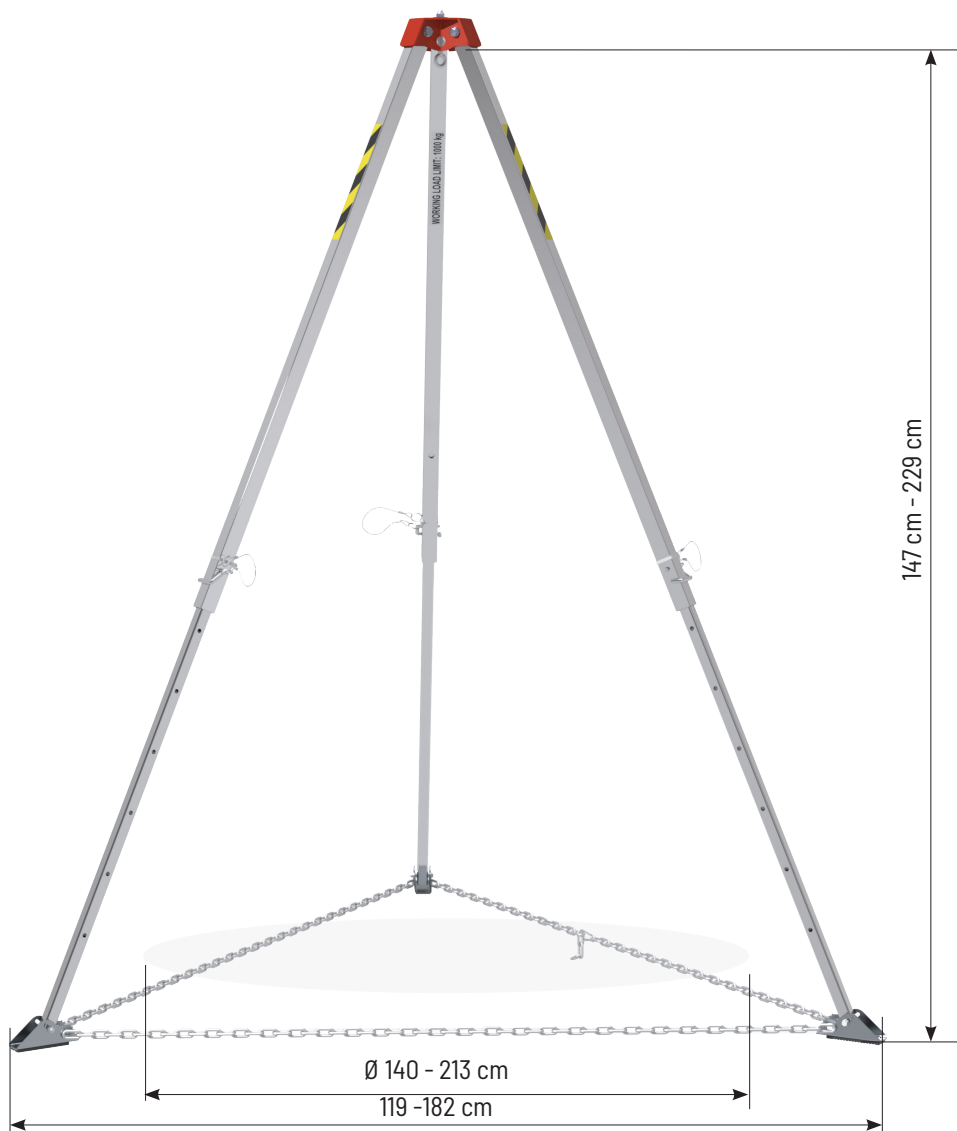


RZUT GŁOWICY:



3 boczne punkty kotwienia na główicy

TM 7 STALOWY STATYW BEZPIECZEŃSTWA O ZWIĘKSZONEJ WYTRZYMAŁOŚCI



EN 795/B:2012



Maksymalnie
1 osoba



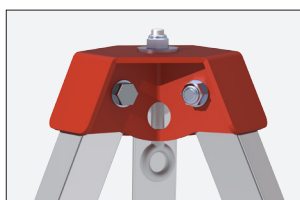
Nr kat.: AT009

TM 7 to stalowy statyw ewakuacyjny umożliwiający podnoszenie/opuszczanie 1 użytkownika.

WARIANT BAZOWY:

Wysokość:	147 - 229 cm
Średnica otworu pod statywem:	140 - 213 cm
Rozstaw nóg:	119 - 182 cm
Masa urządzenia:	35 kg
Punkty kotwiczenia na głowicy:	4
Podnoszenie i opuszczanie:	1 osoba
Wymiary transportowe:	175 x 23 x 23 cm

WYTRZYMAŁA STALOWA KONSTRUKCJA



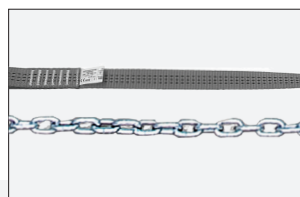
Głowica wykonana z ocynkowanej, malowanej proszkowo stali wyposażona w 1 centralny punkt kotwiczący (śruba oczkowa) oraz 3 dodatkowe boczne punkty kotwiczące w głowicy.



Nogi wykonane z aluminium, posiadają 7-stopniową regulację, pozycja blokowana za pomocą zawleczek.

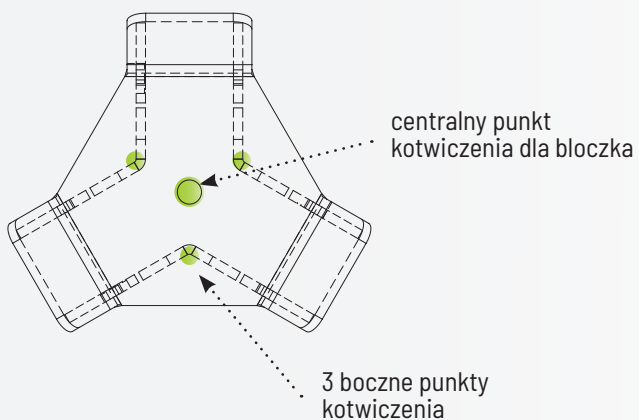


Stalowe stopki posiadają gumowe podkładki do płaskich powierzchni oraz krawędzie z kolcami do śliskich nawierzchni.

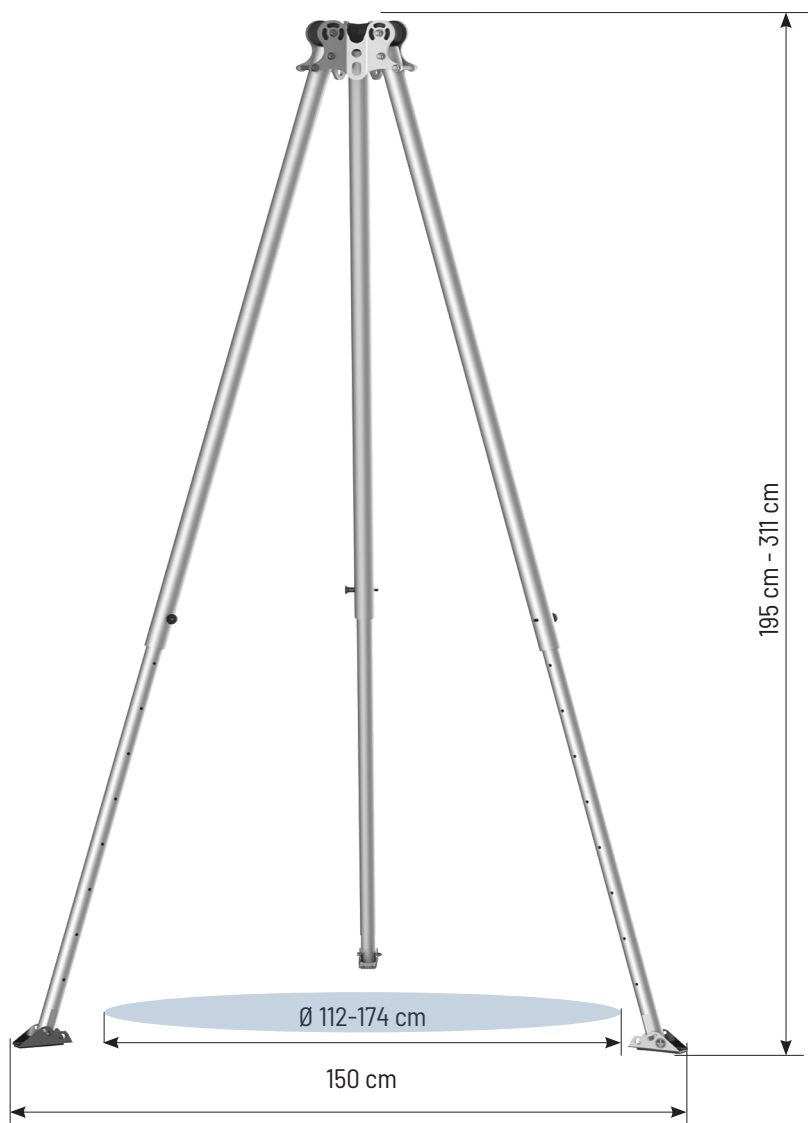


Nogi statywu można spiąć za pomocą taśmy lub stalowego łańcucha.

RZUT GŁOWICY:



TM 15 G STATYW BEZPIECZEŃSTWA DO STREF ZAGROŻONYCH WYBUCEM



EN 795/B:2012
TS 16415/B:2013



Maksymalnie
3 osoby



Nr kat.:AT017G

WARIANT BAZOWY:

Wysokość:	195 cm - 311 cm
Średnica otworu pod statywem:	112 cm - 174 cm
Rozstaw nóg:	150 cm
Masa urządzenia:	28,7 kg
Punkty kotwiczenia na głowicy:	3
Podnoszenie i opuszczanie:	maksymalnie 3 osoby
Wymiary transportowe:	226 x 33 x 30 cm

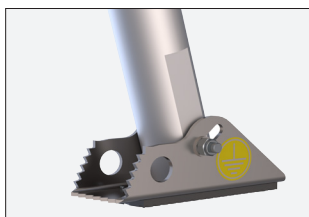
WARIANT TM 15 G SPEŁNIA WSZYSTKIE FUNKCJE STATYWU TM 15, MOŻE BYĆ UŻYWANY W STREFACH ZAGROŻONYCH WYBUCEM



Głowica wykonana z blachy aluminiowej i posiada trzy łożyska kulkowe do prowadzenia liny roboczej dla urządzeń ratowniczych.



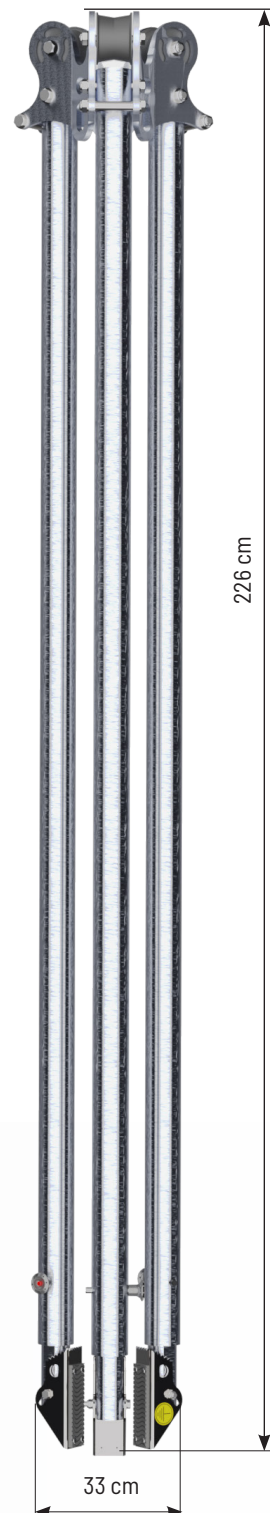
Profile nóg blokowane za pomocą trzpieni z blokadą.



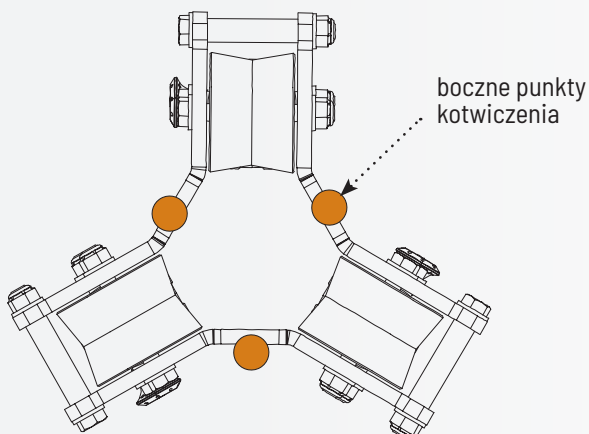
Stalowe stopki posiadają gumowe podkładki do płaskich powierzchni i kolce do śliskich powierzchni.



Nogi statywu wykonane ze wzmocnionych profili aluminiowych z 9-stopniową regulacją, na zawiasach. Nogi wyposażone w kółka (do prowadzenia liny roboczej) oraz punkt kotwiczenia (otwór) do montażu wciągarek.



RZUT GŁOWICY:



TM9 - NFK

ALUMINIOWY STATYW BEZPIECZEŃSTWA O ZWIĘKSZONEJ WYTRZYMAŁOŚCI



EN 795/B:2012
TS 16415/B:2013



Maksymalnie
3 osoby



Nr kat.: TM9-NFK

WARIANT BAZOWY:

Wysokość:	140 cm - 198 cm
Średnica otworu pod statywem:	89 cm - 121 cm
Rozstaw nóg:	76 cm - 103 cm
Masa urządzenia:	17,1 kg
Punkty kotwiczenia na głowicy:	3
Podnoszenie i opuszczanie:	maksymalnie 3 osoby
Wymiary transportowe:	180 x 33 x 30 cm

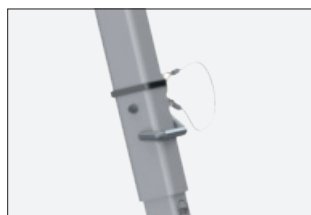
GŁOWICA Z PŁYT ALUMINIOWYCH O ZWIĘKSZONEJ WYTRZYMAŁOŚCI



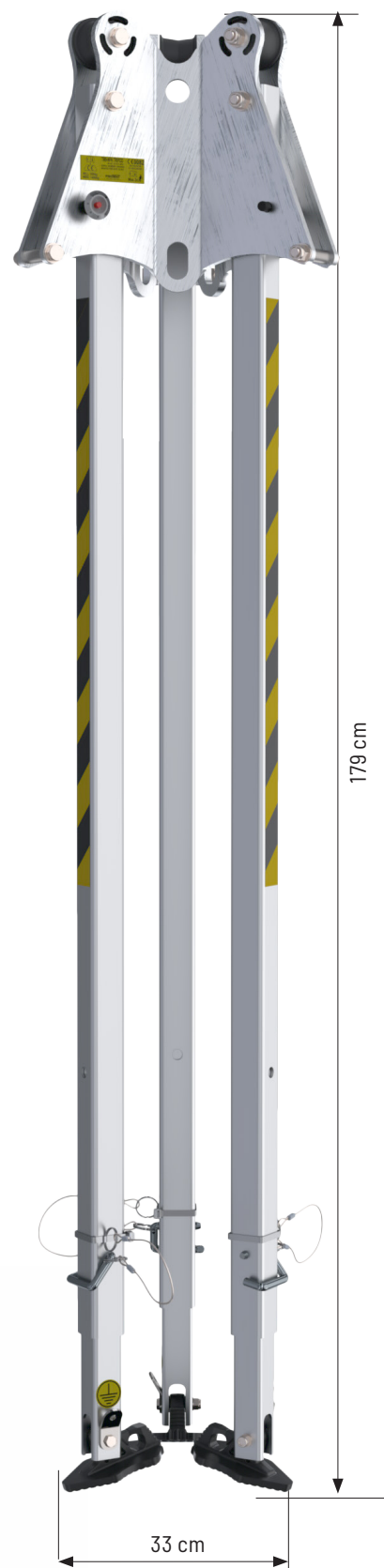
Głowica posiada trzy rolki do prowadzenia liny roboczej na urządzeniach ratowniczych oraz 3 punkty kotwienia.



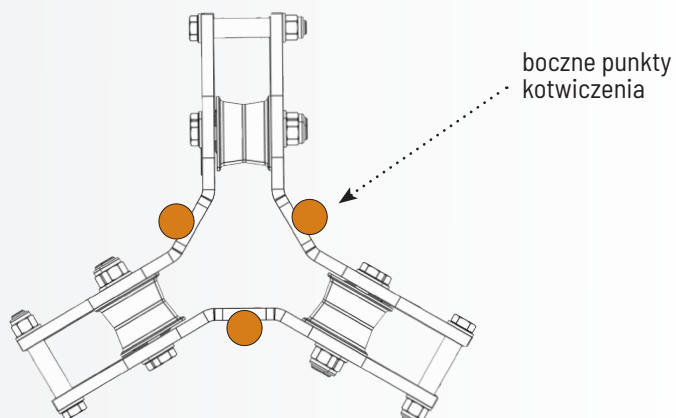
Lekkie kompozytowe stopki.



Nogi statywu wykonane są ze wzmocnionych profili aluminiowych z 5-stopniową regulacją.



RZUT GŁOWICY:



TM 15 MINI KOMPAKTOWY STATYW BEZPIECZEŃSTWA



Statyw TM15 MINI zapewnia zabezpieczenie dla maksymalnie 3 osób. Statyw TM15 MINI składa się z aluminiowej głowicy malowanej proszkowo, wyposażonej w 3 łożyskowane, poliamidowe rolki (do prowadzenia liny roboczej urządzeń ewakuacyjnych). Głowica wyposażona w 3 punkty kotwiczące, znajdujące się w bocznych ścianach głowicy. Każdy z tych punktów może służyć jako punkt kotwiczący dla sprzętu do ochrony przed upadkiem z wysokości. Kompaktowy rozmiar po złożeniu ułatwia transport (np. w bagażniku samochodu osobowego).

EN 795/B:2012
TS 16415/B:2013



Maksymalnie
3 osoby



Nr kat.: AT017 MINI

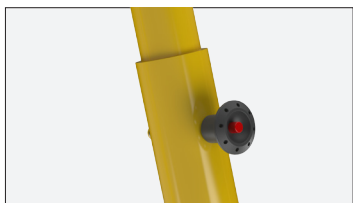
WARIANT BAZOWY:

Wysokość:	111 cm - 227 cm
Średnica otworu pod statywem:	65 cm - 127 cm
Rozstaw nóg:	55 cm - 109 cm
Masa urządzenia:	19 kg
Punkty kotwiczenia na głowicy:	3
Podnoszenie i opuszczanie:	maksymalnie 3 osoby
Wymiary transportowe:	133,3 x 33 x 28,8 mm

PORÓWNANIE WYMIARÓW TRANSPORTOWYCH TM 15 MINI Z PODSTAWOWYM STATYWEM TM 15



Głowica wykonana z malowanej proszkowo blachy aluminiowej i posiada trzy rolki do prowadzenia liny roboczej na urządzeniach ratowniczych.

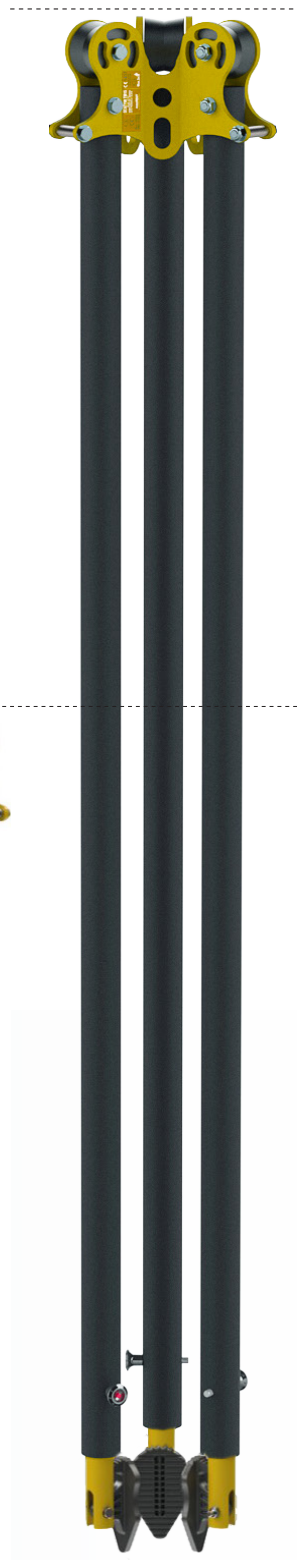


Nogi złożone z 3 segmentów ułatwiają regulację wysokości oraz zapewniają kompaktowy rozmiar transportowy

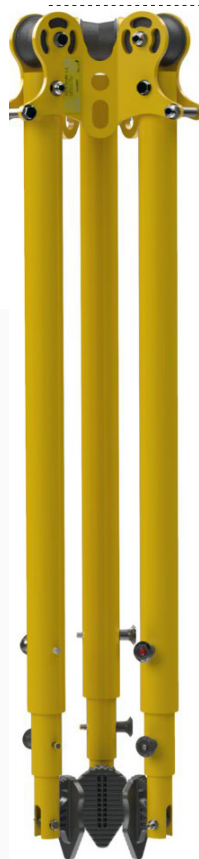


Kompozytowe stopki z gumowymi podkładkami do płaskich powierzchni.

226 cm



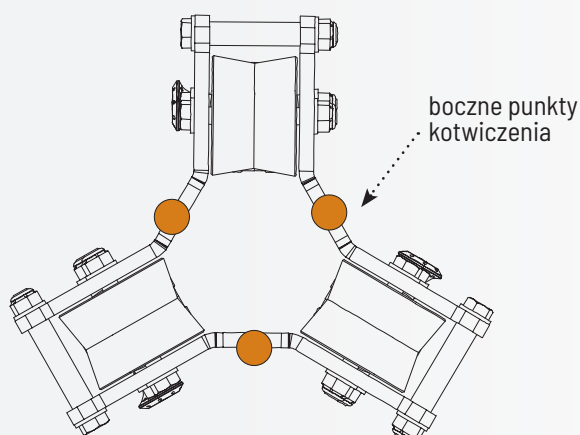
133 cm



TM 15 MINI

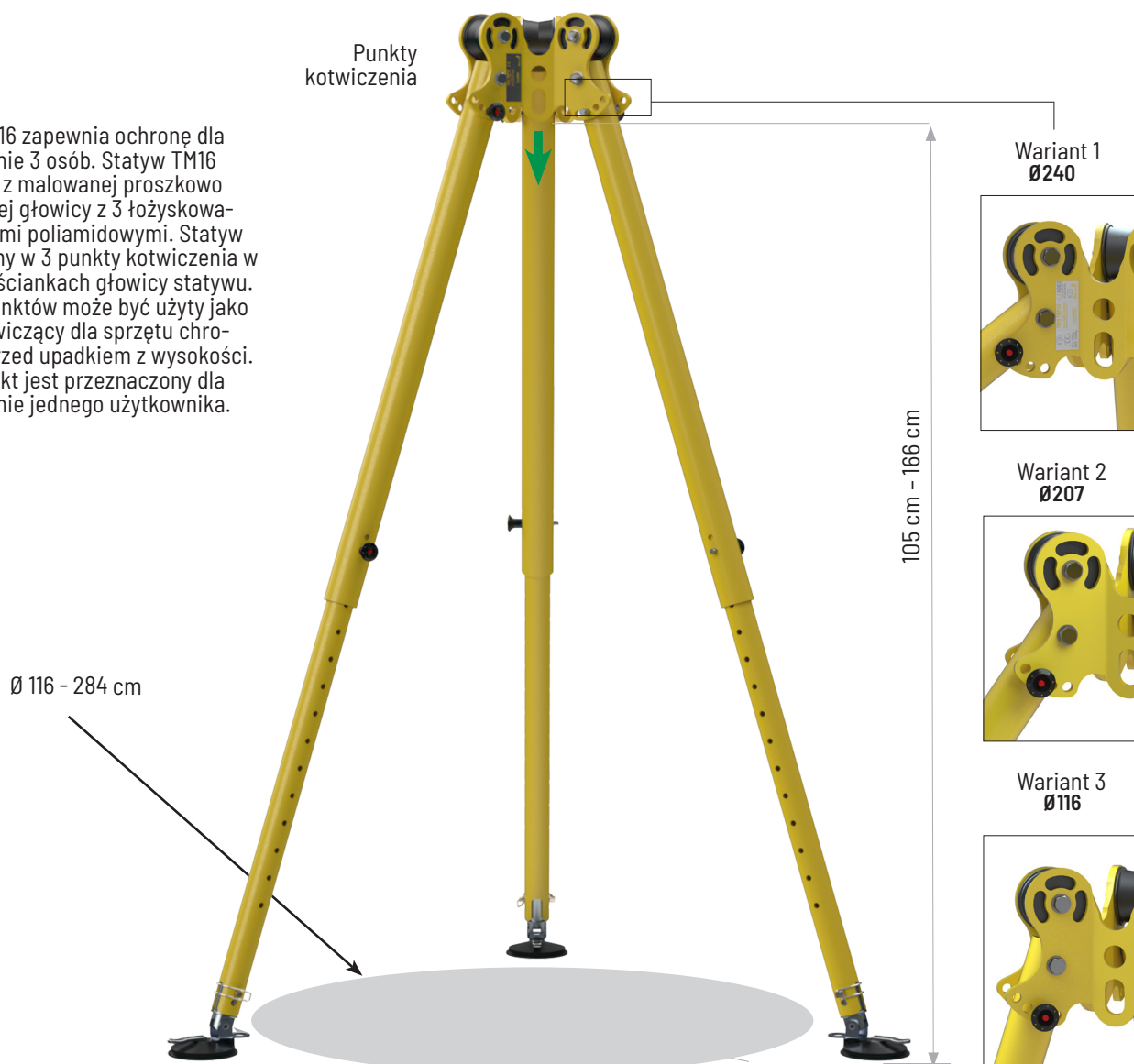
TM 15

RZUT GŁOWICY:



TM 16 STATYW DO UŻYCIA NA NIERÓWNYCH LUB WIELOPOZIOMOWYCH POWIERZCHNIACH

Statyw TM16 zapewnia ochronę dla maksymalnie 3 osób. Statyw TM16 składa się z malowanej proszkowo aluminiowej głowicy z 3 łożyskowanymi rolkami poliamidowymi. Statyw wyposażony w 3 punkty kotwiczenia w bocznych ściankach głowicy statywu. Każdy z punktów może być użyty jako punkt kotwiczący dla sprzętu chroniącego przed upadkiem z wysokości. Jeden punkt jest przeznaczony dla maksymalnie jednego użytkownika.



EN 795/B:2012
TS 16415/B:2013



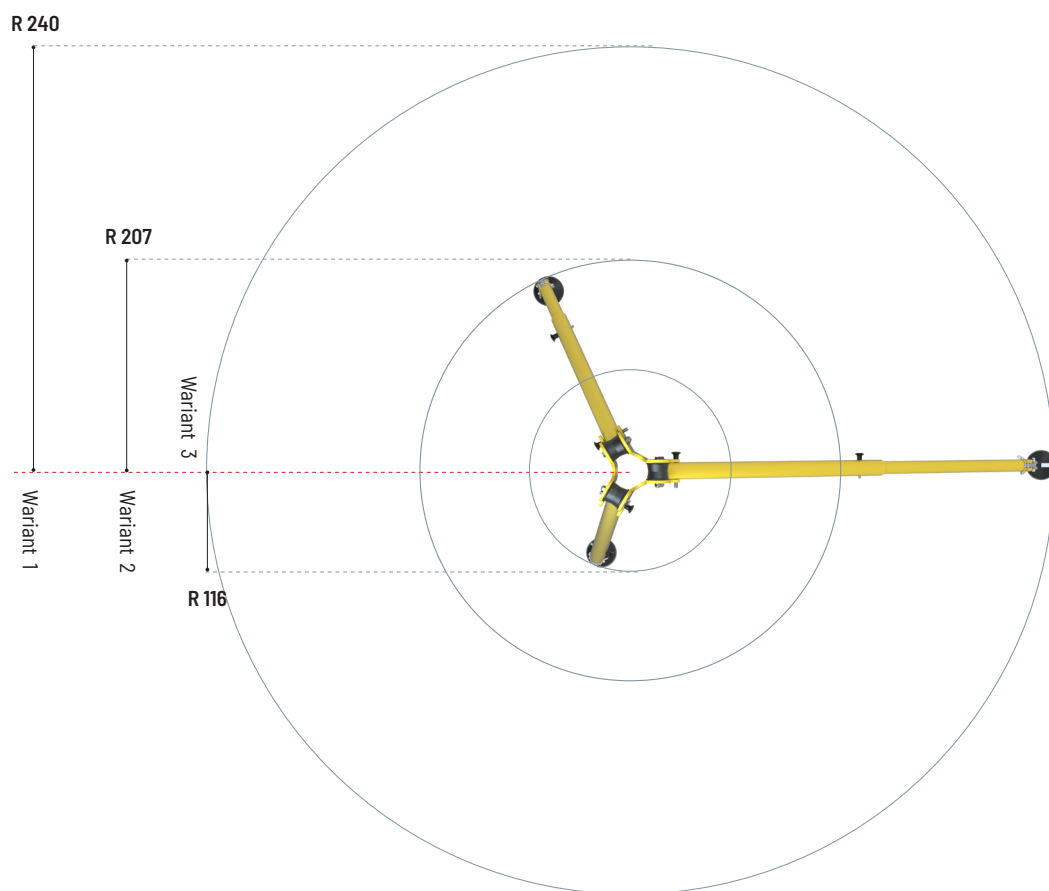
Maksymalnie
3 osoby



Nr kat.: TM16

WARIANT BAZOWY:

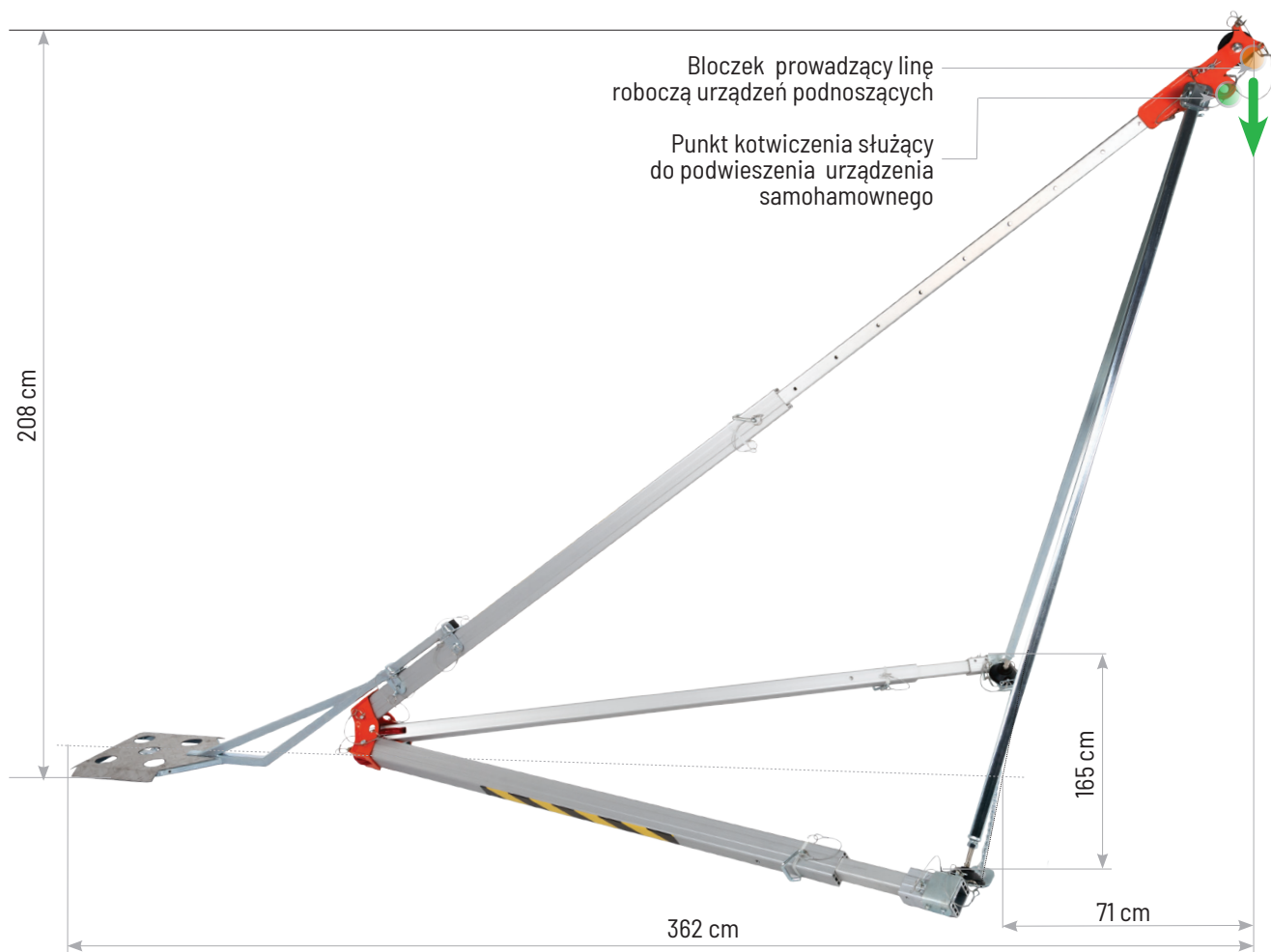
Wysokość:	105 cm - 166 cm
Średnica otworu pod statywem:	116 cm - 284 cm
Rozstaw nóg:	96 cm - 240 cm
Masa urządzenia:	16,5 kg
Punkty kotwiczenia na głowicy:	3
Podnoszenie i opuszczanie:	maksymalnie 3 osoby
Wymiary transportowe:	226 x 33 x 30 cm
Materiał:	aluminium
Wykończenie:	lakier proszkowy



Statyw TM 16 ustawiony na zbiorniku ze stali nierdzewnej. Statyw mocowany do podłoża za pomocą stopek z przyssawkami, umożliwiającymi precyzyjne dostosowanie stanowiska pracy do warunków otoczenia.

TM 14 - ZSE

STATYW ZAKRĄWĘDZIOWY Z FUNKCJĄ UŻYCIA JAKO TRÓJNÓG BEZPIECZEŃSTWA



WARIANT PODSTAWOWY ZAKRĄWĘDZIOWY

TM 14 to system ratowniczy o 2 funkcjach:
 1. klasycznego statywu bezpieczeństwa
 2. ratowniczego statywu zakrąwędziowego.

EN 795/B:2012
 TS 16415/B:2013

WARIANT ZAKRĄWĘDZIOWY



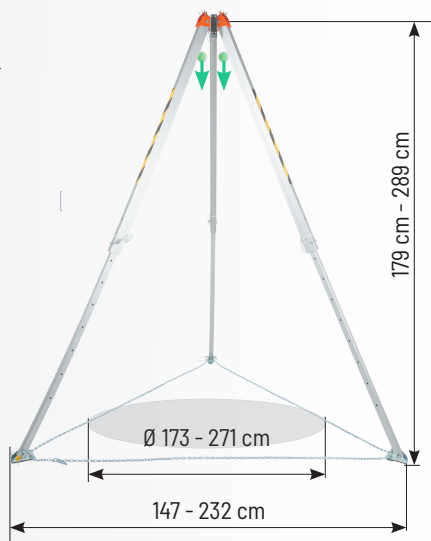
Maksymalnie 2 osoby

Nr kat.: AT016

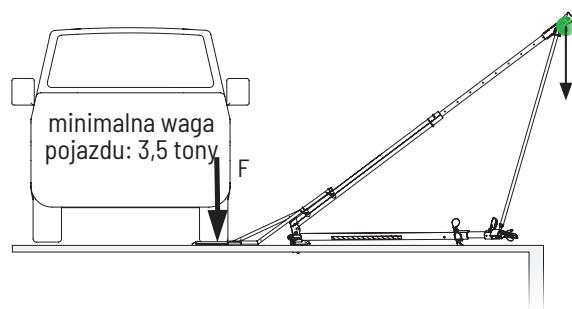
Wysokość:	208 cm
Wysięg:	71 cm
Długość całkowita:	362 cm
Rozstaw nóg:	165 cm
Waga:	65 kg
Podnoszenie i opuszczanie:	maksymalnie 2 osoby

WARIANT DODATKOWY: STATYW TOWAROWY

Maksymalnie 2 osoby



SAMOCHÓD JAKO PRZECIWWAGA

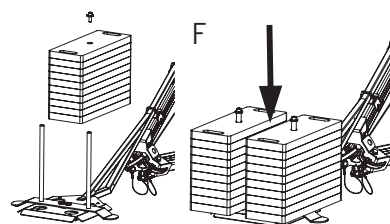


Stopa najzdowa może zostać obciążona kołem z osią pojazdu, na której znajduje się silnik. Minimalna masa własna pojazdu to 3,5 tony.

MASA DOCIĄŻAJĄCA JAKO PRZECIWWAGA



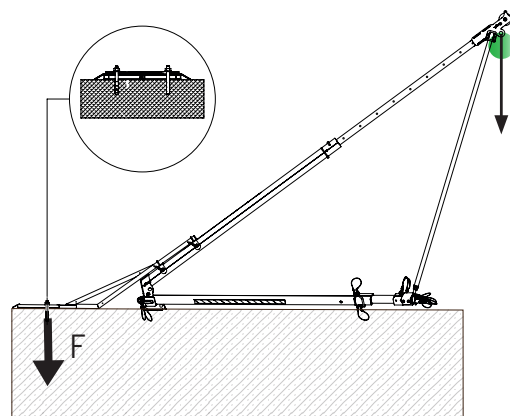
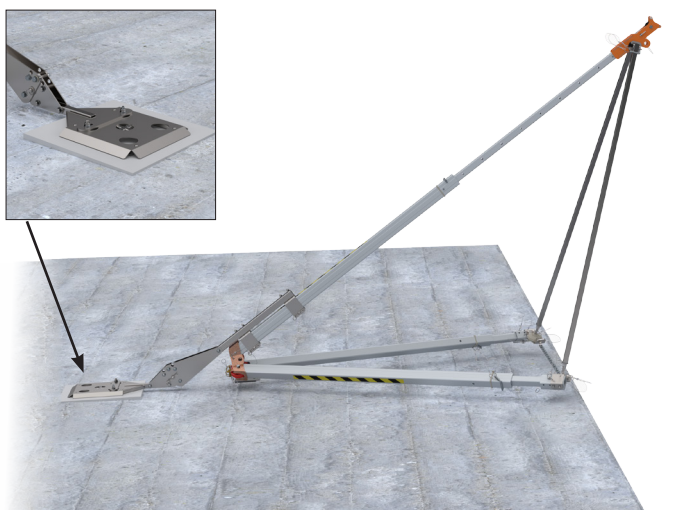
Opcja dodatkowa



ZESTAW PŁYT STALOWYCH AT015-600.

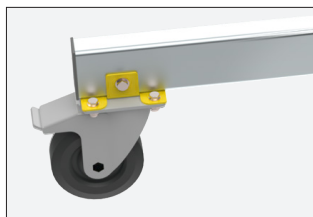
- Płyty przeciwwagi - 16 sztuk
- Zestaw śrub mocujących - 1 sztuka
- Pręty mocujące przeciwwagi - 2 sztuki
- Podstawa - 1 sztuka

KOTWIENIE DO PODŁOŻA JAKO PRZECIWWAGA



Stopę najzdową można przytwierdzić do betonowego lub stalowego podłoża za pomocą co najmniej 2 kotew mechanicznych lub chemicznych o minimalnej wytrzymałości 12 kN.

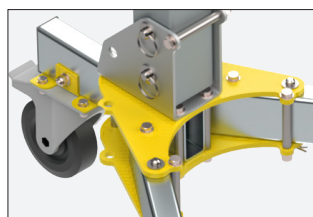
LAD ŁEKKI ALUMINIOWY ŻURAW BEZPIECZEŃSTWA



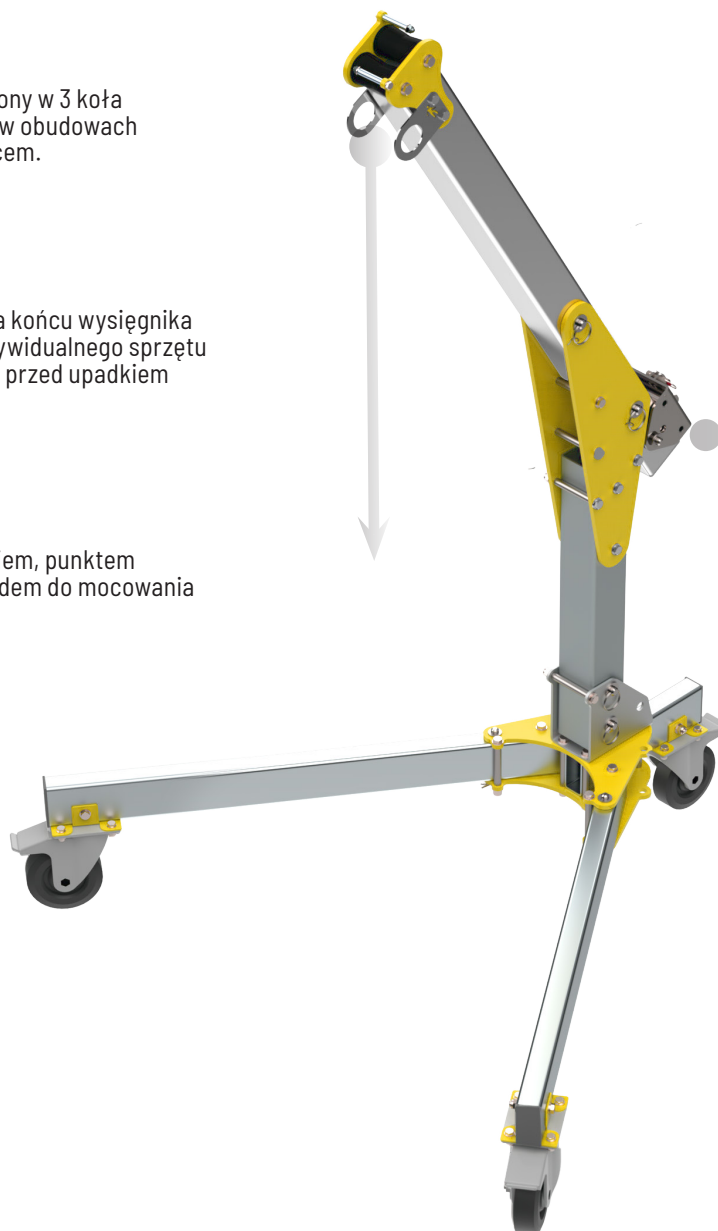
Wspornik wyposażony w 3 koła o średnicy 160 mm w obudowach skrętnych z hamulcem.



Ucho zaczepowe na końcu wsięgnika do kotwiczenia indywidualnego sprzętu zabezpieczającego przed upadkiem z wysokości.



Wsięgnik z boczkiem, punktem kotwiczenia i gniazdem do mocowania wciągarki.



Aluminiowy żuraw asekuracyjny LAD stanowi punkt kotwiczący zgodny z normą EN795/B. Przeznaczony do ochrony maksymalnie 1 osoby. Urządzenie wykonane ze wzmocnionego, anodowanego lub malowanego proszkowo aluminium oraz ze stali nierdzewnej.

EN 795/B:2012 WARIANT BAZOWY:



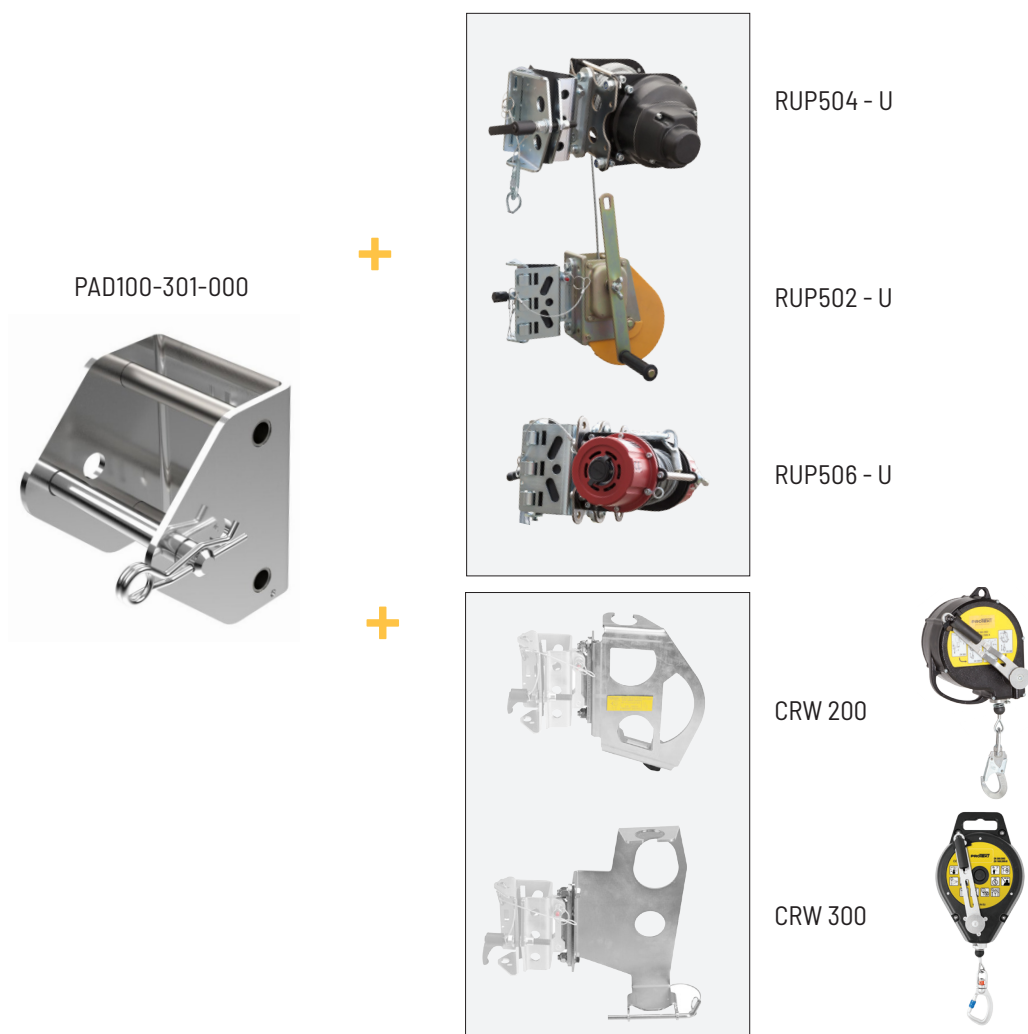
Maksymalnie 1 osoba



Nr kat.: LAD001

Wysokość:	221 cm
Szerokość:	150 cm
Wsięg:	55 cm
Maksymalne obciążenie:	1 osoba - maksymalnie 120 kg
Wytrzymałość statyczna:	12 kN
Waga:	35,72 kg
Materiał:	aluminium
Wykończenie:	lakier proszkowy

DO URZĄDZENIA LAD MOŻNA MOCOWAĆ WCIĄGARKI EWAKUACYJNE PROTEKT PRZY UŻYCIU UNIWERSALNEGO UCHWYTU DO WCIĄGAREK PAD100-301-000.

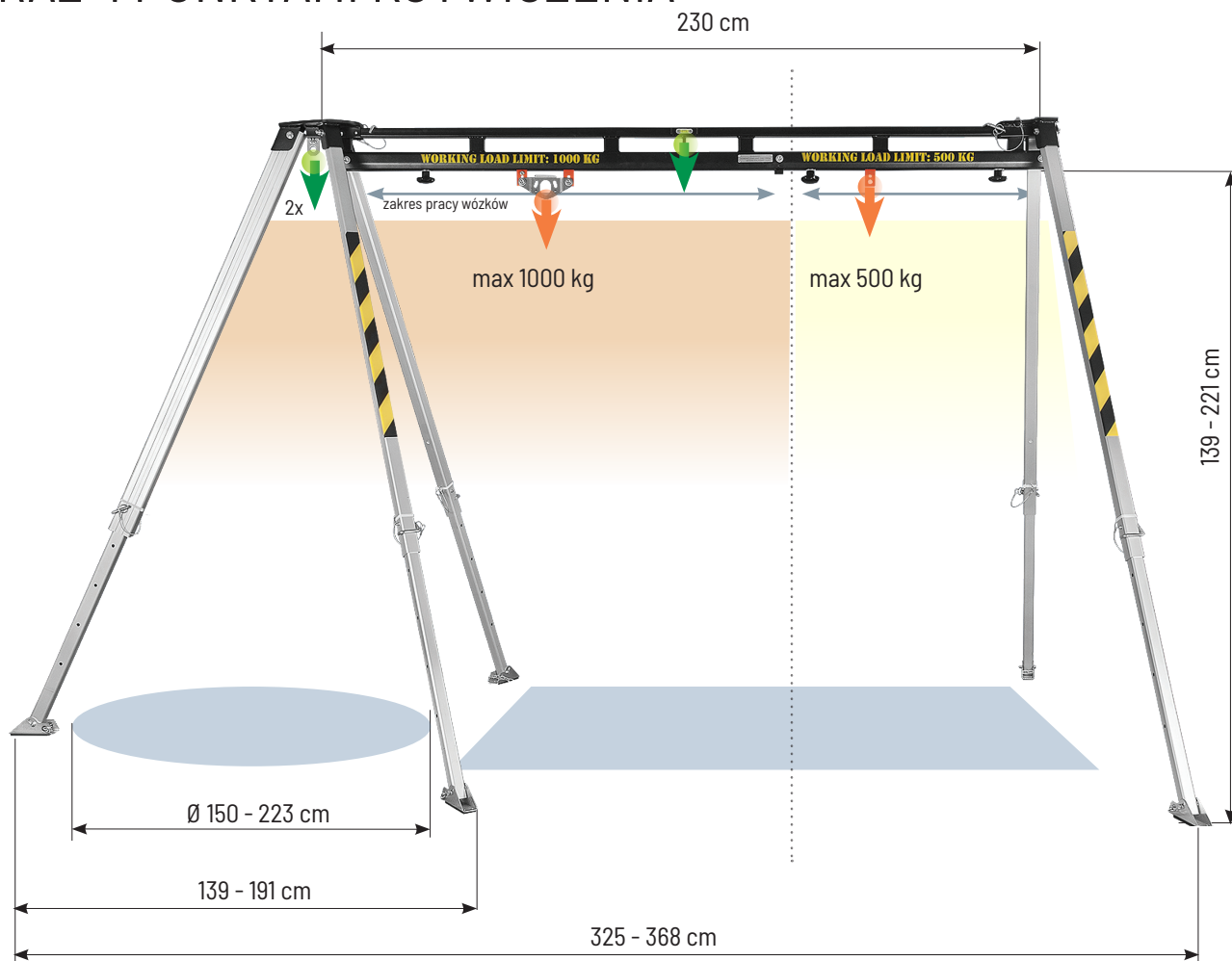


URZĄDZENIE MOŻE BYĆ W ŁATWY SPOSÓB ZŁOŻONE DO TRANSPORTU LUB ROZŁOŻONE NA TRZY ODDZIELNE MODUŁY, KTÓRYCH WAGA **NIE PRZEKRACZA 25 KG** (1 MODUŁ).



TM 12 SPIDER

STATYW Z BELKĄ O DŁUGOŚCI
2,3 M Z WÓZKIEM ASEKURACYJNYM
ORAZ 4 PUNKTAMI KOTWICZENIA



TM 12 SPIDER to urządzenie towarowo-osobowe wyposażone w 2 ruchome oraz 4 stałe punkty kotwiczenia.

EN 795/B:2012
TS 16415/B:2013



Maksymalnie
2 osoby

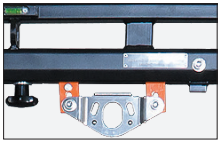


Nr kat.: AT014

WARIANT BAZOWY:

Wysokość:	139 - 221 cm
Średnica otworu pod statywem:	150 - 223 cm
Rozstaw statywu:	139 - 191 cm
Rozstaw całego urządzenia:	325 - 368 cm
Masa belki:	30 kg
Długość belki:	230 cm
Masa urządzenia:	72 kg
Maksymalne dopuszczalne obciążenie:	1000 kg
Podnoszenie / Opuszczanie dla:	maksymalnie 2 osoby
Stale punkty kotwiczenia:	4
Ruchome punkty kotwiczenia:	2
Wymiary transportowe:	251 x 36 x 31 cm

Wysokość max: 221 cm



Wózek stalowy poruszający się wzdłuż belki jest ruchomym punktem kotwiczenia z możliwością zablokowania w nieruchomej pozycji. Punkt wytrzymuje obciążenie do 1000 kg lub umożliwia podnoszenie/opuszczanie 1 osoby.



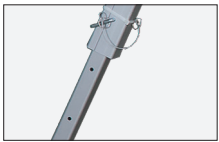
Wózek stalowy poruszający się wzdłuż belki jest ruchomym punktem kotwiczenia z możliwością zablokowania go w nieruchomej pozycji. Punkt wytrzymuje obciążenie do 500 kg.



Belka statywu wykonana ze stali ocynkowanej, malowanej proszkowo. Posiada 2 stałe punkty kotwiczenia. Belka posiada poziomnicę informującą o prawidłowym rozstawieniu urządzenia.



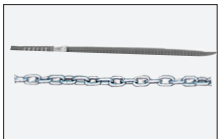
Głowica trójnogu wykonana ze stali ocynkowanej, malowanej proszkowo. Posiada zaczep umożliwiający podwieszenie bloczka oraz dodatkowy punkt kotwiczenia dla osoby obsługującej statyw.



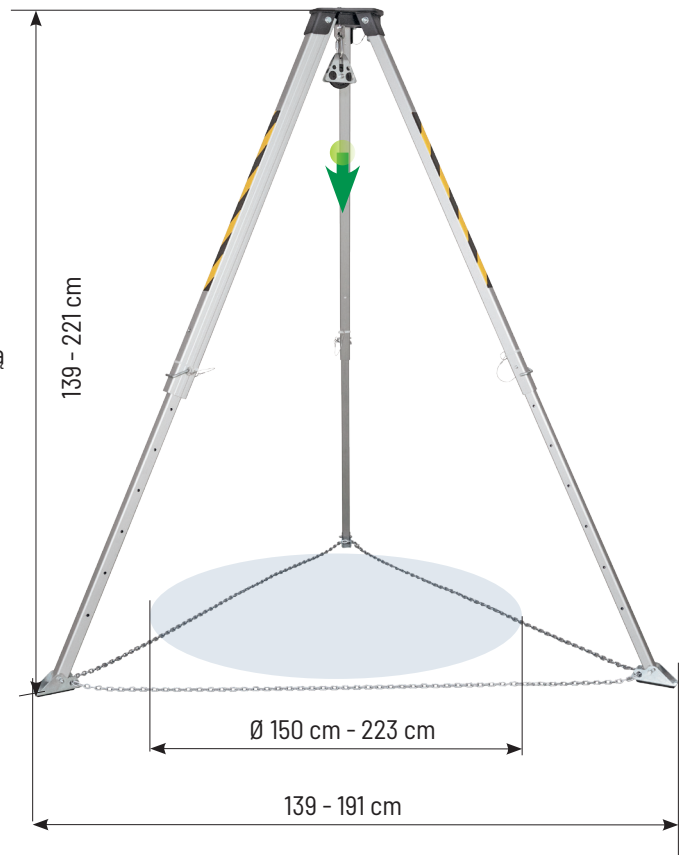
Nogi statywu w całości wykonano z aluminium, a 7-stopniowa regulacja umożliwia elastyczne dopasowanie wysokości urządzenia do potrzebnych warunków.



Stopka statywu dostosowana do powierzchni śliskich.



Nogi statywu można spiąć za pomocą taśmy lub łańcucha.



Zestaw TM 12 Spider umożliwia zastosowanie lewego trójnogu w charakterze osobnego statywu roboczego o przeznaczeniu towarowym lub osobowym.

STATYW ROBOCZY - WARIANT ROZSZERZONY:

Wysokość:	139 - 221 cm
Średnica otworu pod statywem:	150 - 223 cm
Rozstaw statywu:	139 - 191 cm
Masa urządzenia:	72 kg
Podnoszenie / Opuszczanie dla:	maksymalnie 1 osoba
Stałe punkty kotwiczenia:	2
Maksymalne dopuszczalne obciążenie:	1000 kg

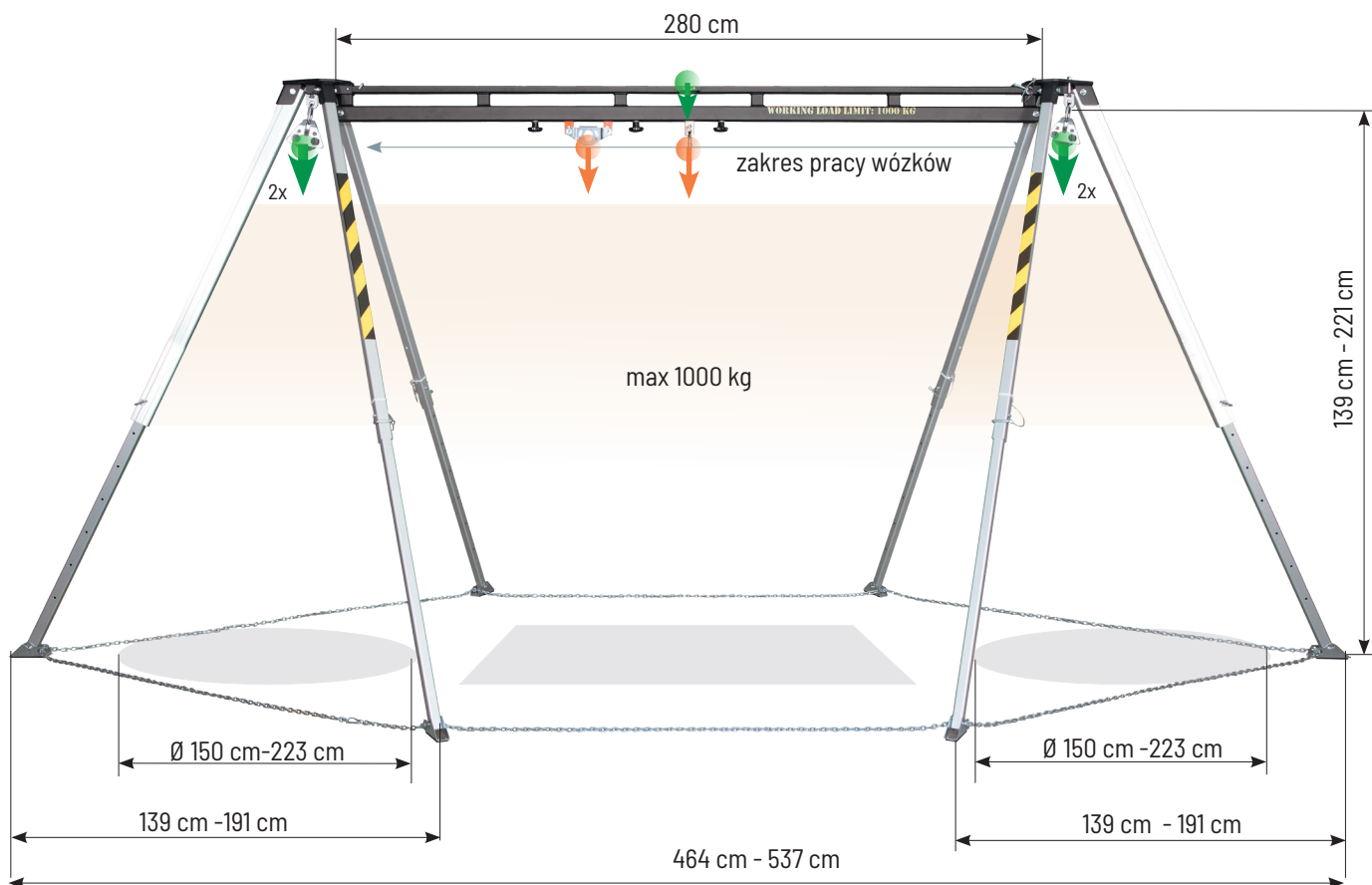
EN 795/B:2012
TS 16415/B:2013



Maksymalnie
1 osoba

TM 12 - 2 HEXAPOD

STATYW Z BELKĄ O DŁUGOŚCI 2,8 M Z WÓZKIEM ASEKURACYJNYM ORAZ 6 PUNKTAMI KOTWICZENIA



TM 12-2 HEXAPOD to urządzenie towarowo-osobowe wyposażone w 2 ruchome oraz 6 stałych punktów kotwiczenia.

EN 795/B:2012
TS 16415/B:2013



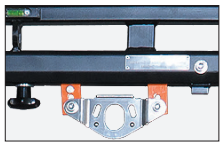
Maksymalnie
2 osoby



Nr kat.: AT014-2

WARIANT BAZOWY:

Wysokość:	139 - 221 cm
Średnica otworu pod statywem:	150 - 223 cm
Rozstaw statywu:	139 - 191 cm
Rozstaw całego urządzenia:	464 - 537 cm
Masa belki:	34 kg
Długość belki:	280 cm
Masa urządzenia:	86 kg
Stale punkty kotwiczenia:	6
Maksymalne dopuszczalne obciążenie:	1000 kg
Podnoszenie / Opuszczanie dla:	maksymalnie 2 osoby
Ruchome punkty kotwiczenia:	2
Wymiary transportowe:	251 x 36 x 31 cm



Wózek stalowy poruszający się wzdłuż belki jest ruchomym punktem kotwiczenia z możliwością zablokowania w nieruchomej pozycji. Punkt wytrzymuje obciążenie do 1000 kg lub umożliwia podnoszenie/opuszczanie 1 osoby.



Wózek stalowy poruszający się wzdłuż belki jest ruchomym punktem kotwiczenia z możliwością zablokowania go w nieruchomej pozycji. Punkt wytrzymuje obciążenie do 500 kg.



Belka statywu wykonana ze stali ocynkowanej, malowanej proszkowo. Posiada 2 stałe punkty kotwiczenia. Belka posiada poziomnicę informującą o prawidłowym rozstawieniu urządzenia.



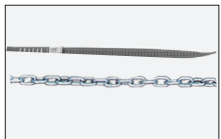
Główica trójnogu wykonana ze stali ocynkowanej, malowanej proszkowo. Posiada zaczep umożliwiający podwieszenie bloczka oraz dodatkowy punkt kotwiczenia dla osoby obsługującej statyw.



Nogi statywu w całości wykonano z aluminium, a 7-stopniowa regulacja umożliwia elastyczne dopasowanie wysokości urządzenia do potrzebnych warunków.

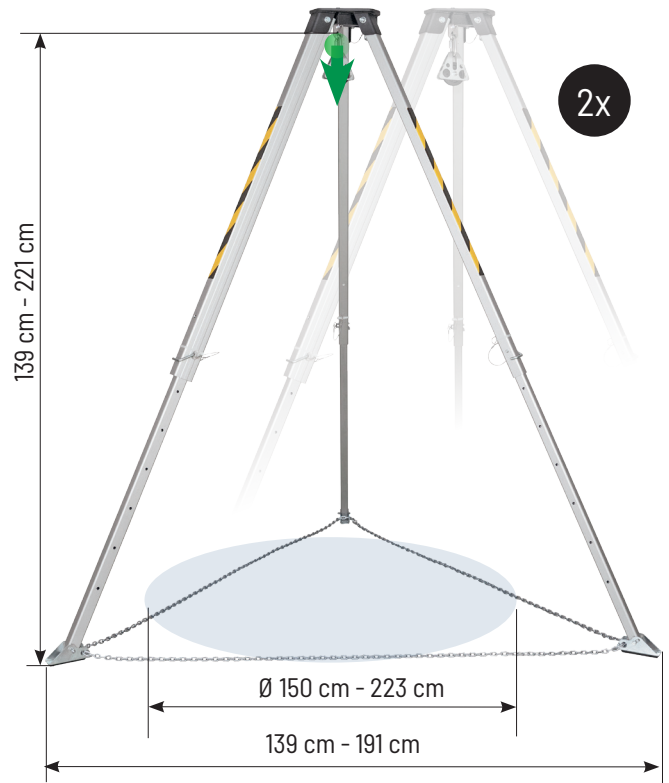


Stopka statywu dostosowana do powierzchni śliskich.



Nogi statywu można spiąć za pomocą taśmy lub łańcucha.

Wysokość max: 221 cm



Zestaw TM 12-2 Hexapod umożliwia zastosowanie bocznych trójnogów w charakterze osobnych statywów roboczych o przeznaczeniu towarowym lub osobowym.

STATYW ROBOCZY - WARIANT ROZSZERZONY:

Wysokość:	139 - 221 cm
Średnica otworu pod statywem:	150 - 223 cm
Rozstaw statywu:	139 - 191 cm
Masa urządzenia:	86 kg
Podnoszenie / Opuszczanie dla:	maksymalnie 1 osoba
Stałe punkty kotwiczenia:	2
Maksymalne dopuszczalne obciążenie:	1000 kg

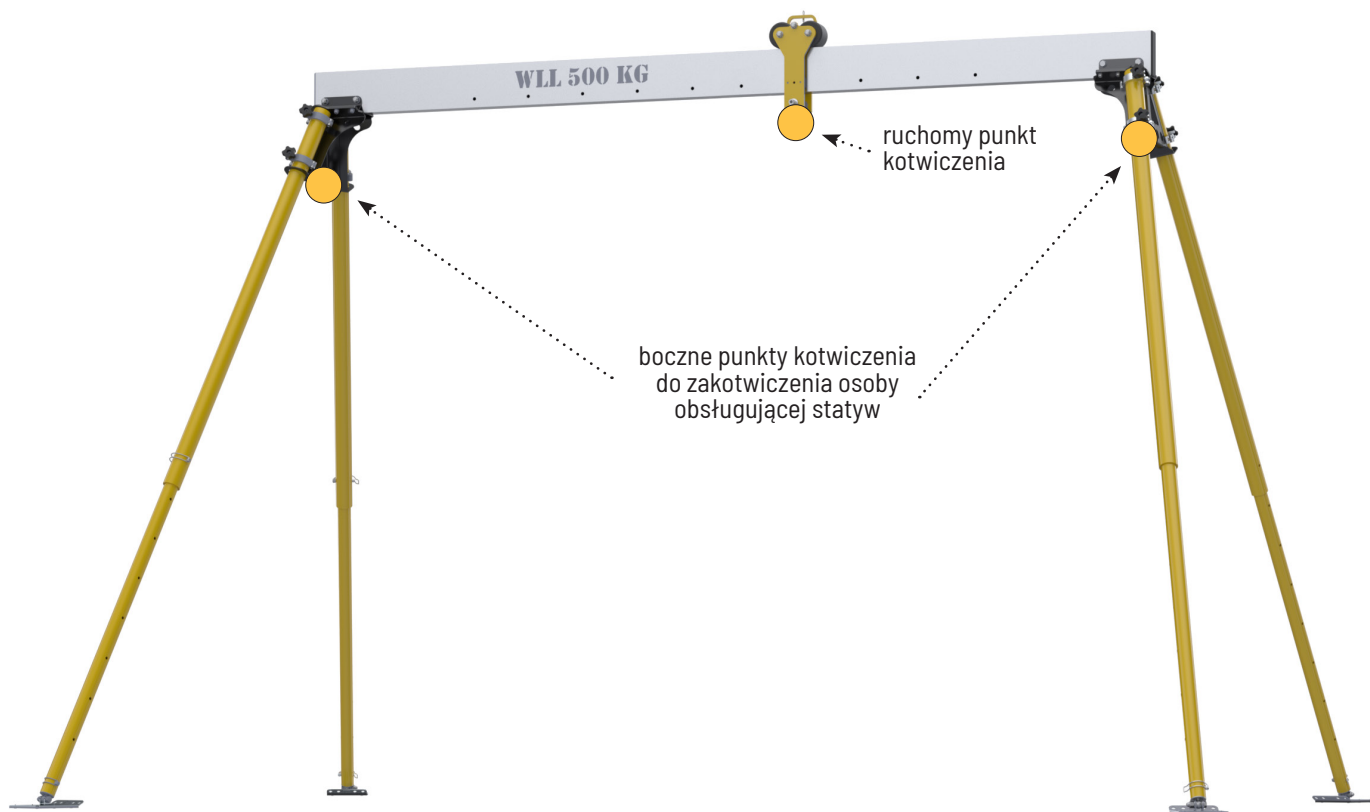
EN 795/B:2012
TS 16415/B:2013



Maksymalnie
1 osoba

RX 225 - ALUQUAD

STATYW Z BELKAMI O DŁUGOŚCI DO 6 M
ORAZ WÓZKIEM ROBOCZYM



ALUQUAD to lekkie, modułowe i wielofunkcyjne urządzenie do stosowania w systemach zabezpieczenia przed upadkiem z wysokości, ewakuacji oraz do podnoszenia towarów (zgodnie z Dyrektywą Maszynową). Wykonany ze wzmocnionego stopu aluminium oraz stali, co zapewnia dużą wytrzymałość i niewielką wagę. Belka robocza urządzenia (dostępna w długościach 2, 3, 4, 5, 6 metrów) łączona przy pomocy dwóch głowic z 4 teleskopowymi nogami. Belka współpracuje z wózkiem, który może służyć jako punkt do przyłączenia sprzętu do ochrony przed upadkiem z wysokości lub jako punkt montażowy wciągników towarowych. Teleskopowa, aluminiowa noga zapewnia regulację wysokości urządzenia. Blokowanie nogi realizowane przy pomocy zawlecжки z zabezpieczeniem przed przypadkowym wypadnięciem. Każda noga zakończona dużą stopą ze stali nierdzewnej z gumą antypoślizgową. Stopa zamocowana do nogi przy pomocy zawlecжки, co umożliwi jej szybki demontaż na czas transportu.

EN 795/B:2012
TS 16415/B:2013



Maksymalnie
1 osoba

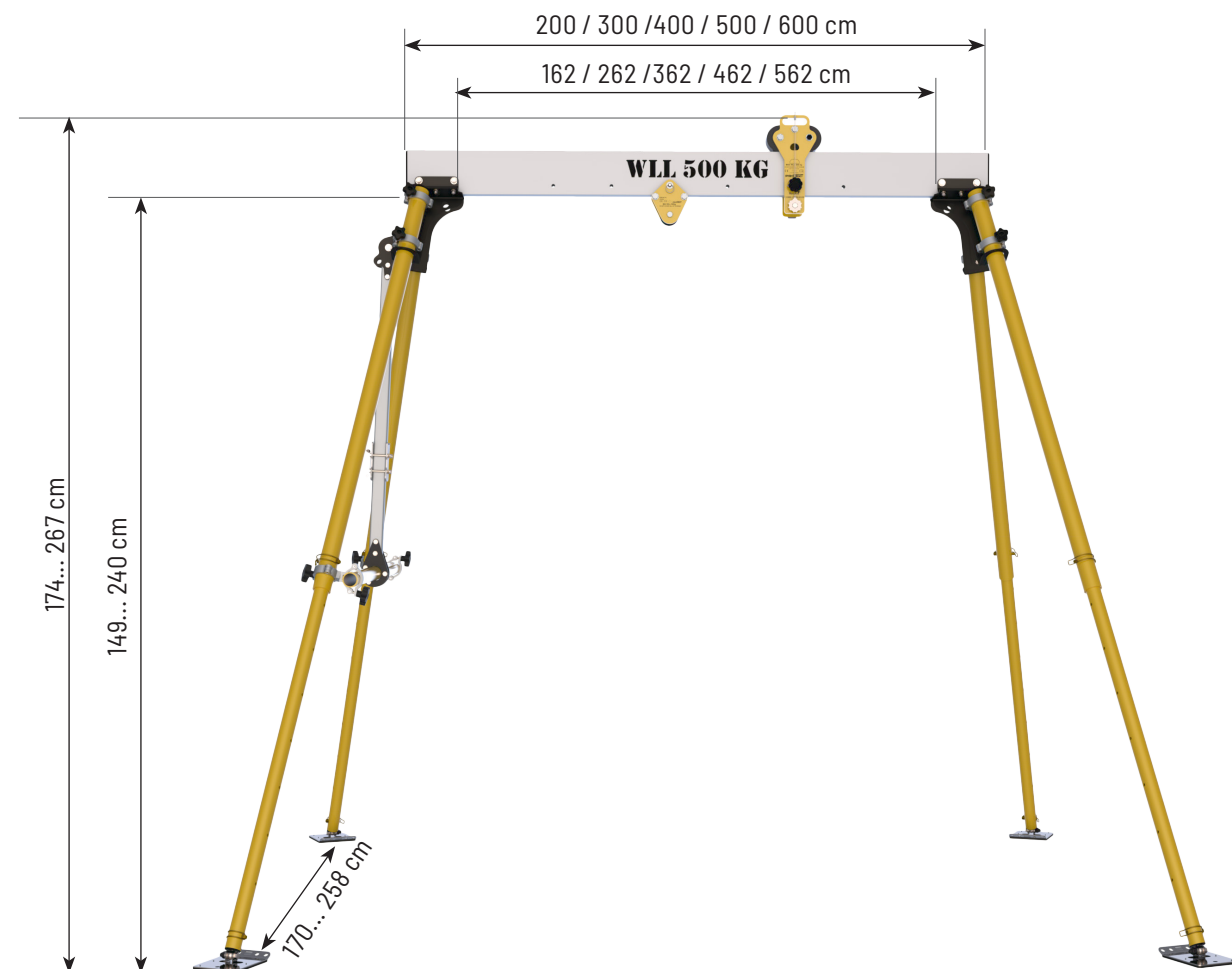


Nr kat.: RX 225

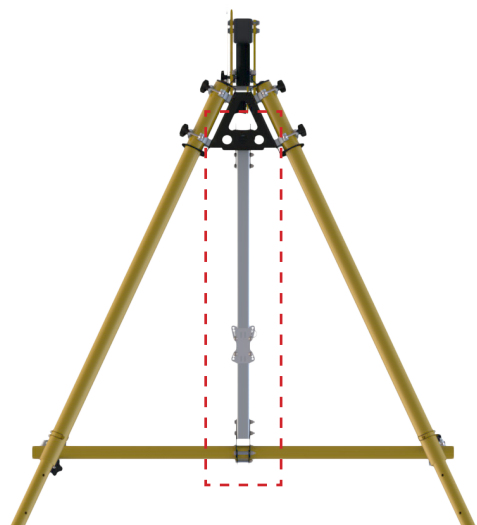
WARIANT BAZOWY:

Wysokość urządzenia:	174 cm - 267 cm
Wysokość pod belką:	149 cm - 240 cm
Długości belk:	2 m, 3 m, 4 m, 5 m, 6 m
Rozstaw urządzenia:	170 - 258 cm
Stałe punkty kotwiczenia:	2
Podnoszenie / Opuszczanie dla:	1 osoba
Ruchome punkty kotwiczenia:	1

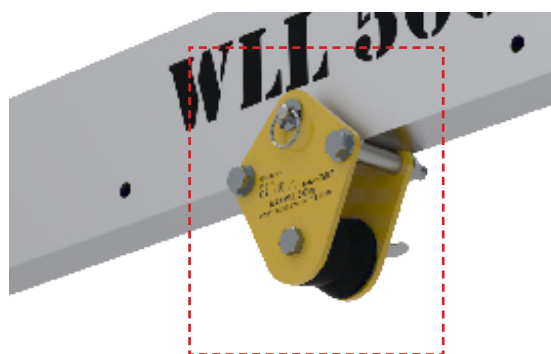
ZESTAW PODSTAWOWY UMOŻLIWIA KORZYSTANIE Z WCIĄGAREK ORAZ URZĄDZEŃ SAMOHAMOWNYCH



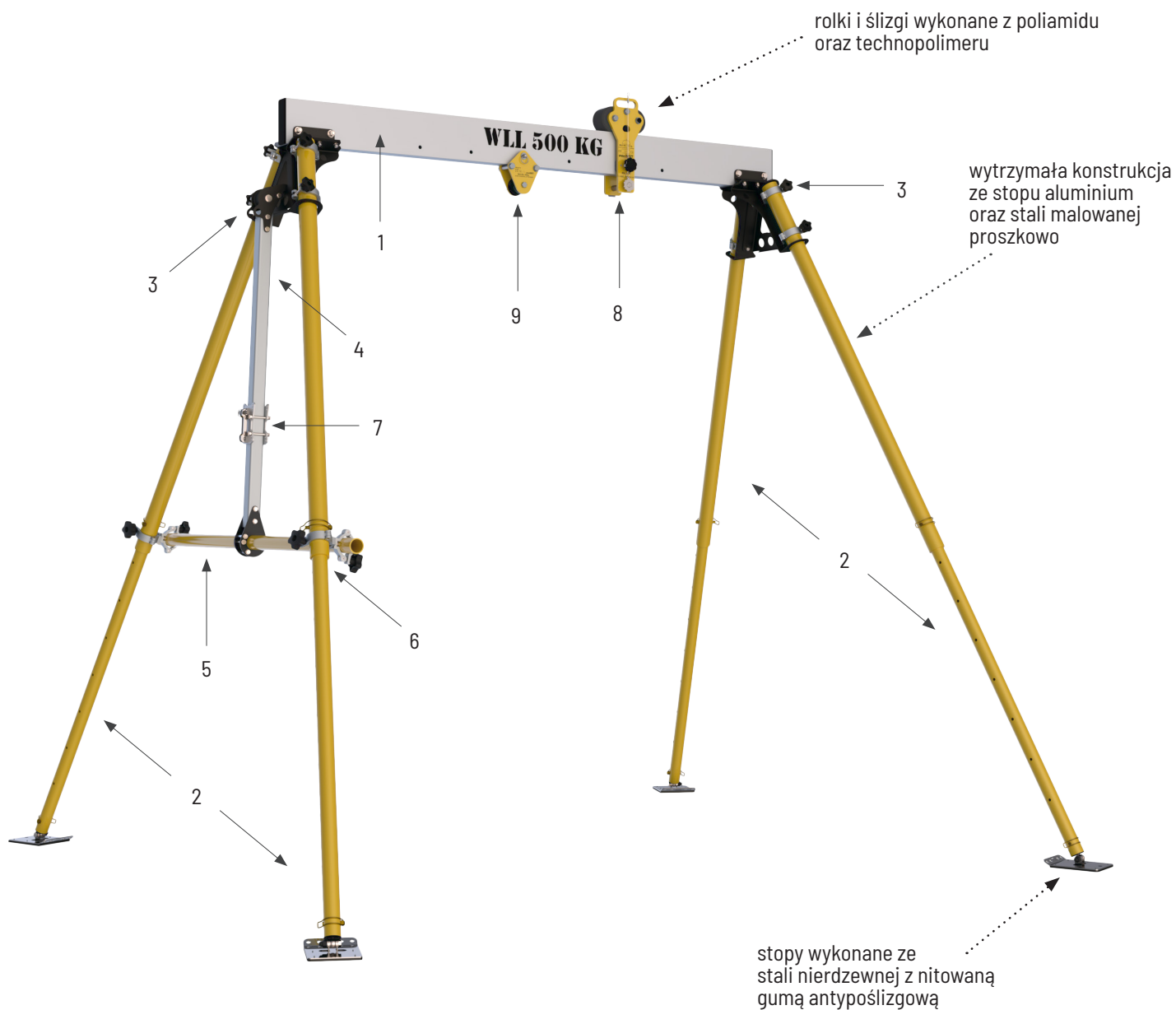
ZASTOSOWANIE URZĄDZENIA Z WCIĄGARKAMI PROTEKT WYMAGA DODATKOWEJ BAZY ORAZ PROWADNIKA LINY



BAZA DO WCIĄGARKI

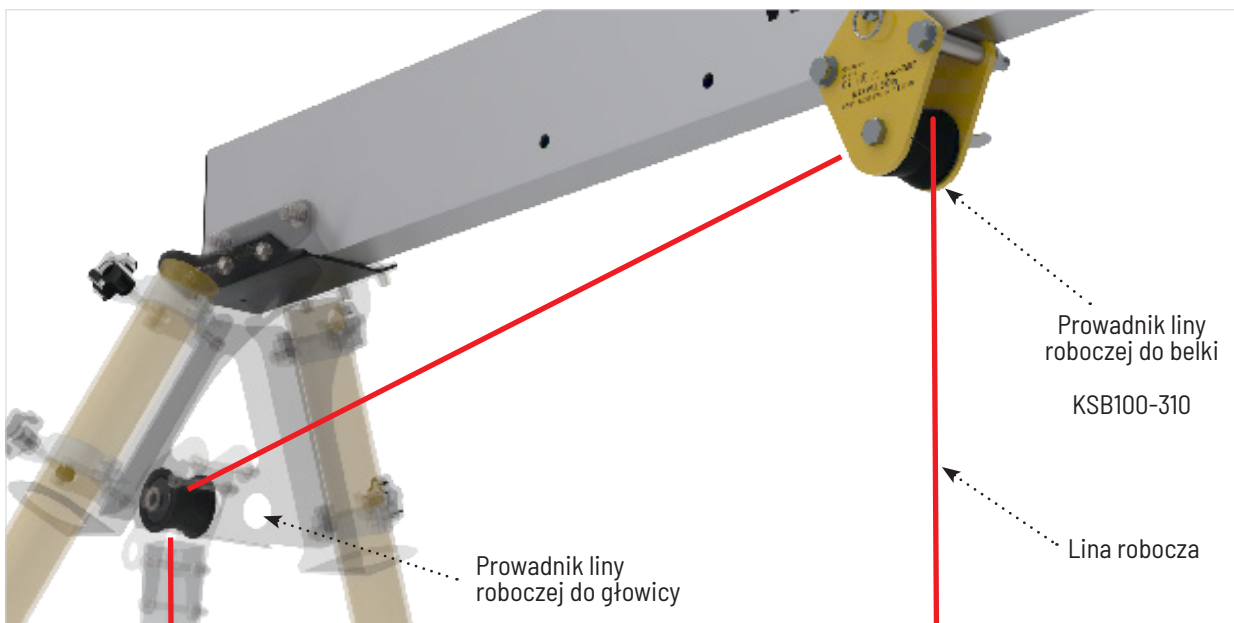


PROWADNIK LINY KSB100-310



ELEMENTY SKŁADOWE RX225 ALUQUAD

- 1) RX225-BEAM-xxx – xxx cm belka - **1 szt**
- 2) RX225-005-000 – noga teleskopowa 2 x 1,5 m ze stopą - **4 szt**
- 3) RX225-006-000 – głowica stalowa - **2 szt**
- 4) RX225-007-000 – baza wciągarki – wędka - **1 szt**
- 5) RX225-007-002 – baza wciągarki – belka pozioma - **1 szt**
- 6) SPC002 – obrotowy łącznik do rur z pokrętkiem polimerowym 63 mm - **2 szt**
- 7) RX225-008-000-RX225-UB (UTB light) - **1 szt**
- 8) KSB100-350-000 – zdejmowany wózek do suwnic kompaktowych - **1 szt**
- 9) KSB100-310 – zewnętrzna rolka prowadząca linę roboczą - **1 szt**




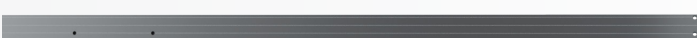



KSB100-350

WÓZEK ZEWNĘTRZNY
(TOWAROWO-OSOBY)



PARAMETRY DOSTĘPNYCH BELEK:

	WAGA	DŁUGOŚĆ
	8,25 kg	2 m
	12,39 kg	3 m
	16,52 kg	4 m
	66,5 kg	5 m
	80,1 kg	6 m

RUP 502 - U

WCIĄGARKA OSOBOWA Z LINĄ PRZEZNACZONA DO PODNOSZENIA 1 OSOBY O WADZE MAKS. 140 KG



- RUP 502-U to urządzenie podnosząco-opuszczające z uchwytem mocującym wyciągarkę do nogi statywu. Wciągarka wyposażona jest w linę stalową z rdzeniem z włókna naturalnego o długości 20 m lub 25 m i średnicy 6,3 mm;
- RUP 502-U jest składnikiem sprzętu ratowniczego.
- Przełożenie zastosowane w mechanizmie pozwala wykonać jeden obrót bębna na 5 obrotów korby wyciągarki.
- Ramię korby posiada 2 opcje długości, które w zależności od wybranego wariantu pozwalają dostosować moment obrotowy.



EN 1496/B



Urządzenie osobowe do 140 kg



Nr kat.: AT0050-U

GŁÓWNE CECHY:

Waga wyciągarki:	11 kg
Długość liny:	20 m, 25 m
Średnica liny:	6,3 mm
Typ liny:	6x19 + NFC
Przełożenie mechanizmu:	1: 8,8
Siła wymagana do wyciągnięcia ładunku o masie 140 kg:	6,4 kG
Dopuszczalne obciążenie robocze:	140 kg
Norma:	EN 1496/B

PARAMETRY LINY:



6x19+NFC



ø 6,3 mm



20 m



lub
25 m

PARAMETRY MECHANIZMU



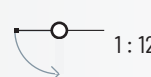
1: 5

Wariant 1



1: 25

Wariant 2

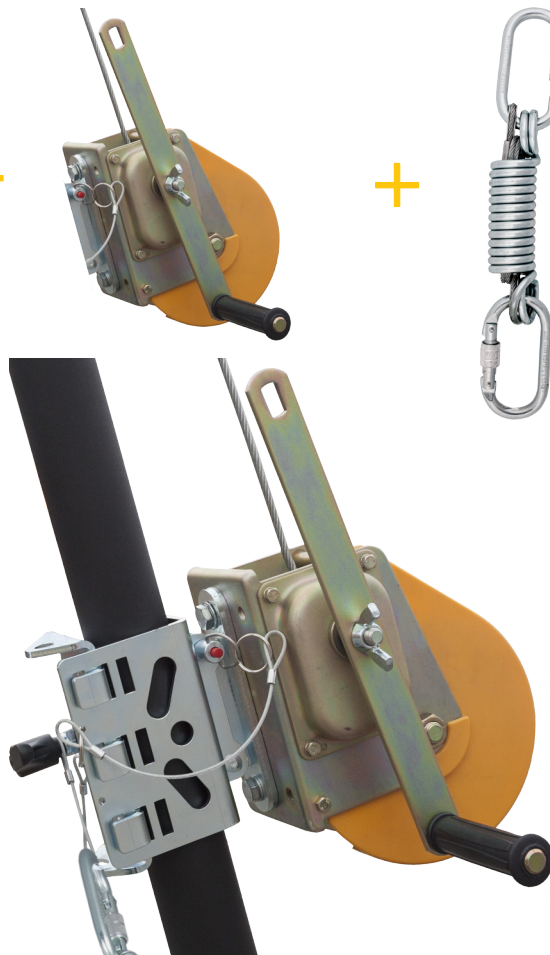


1: 12

Uchwyt UTB



RUP 502-U



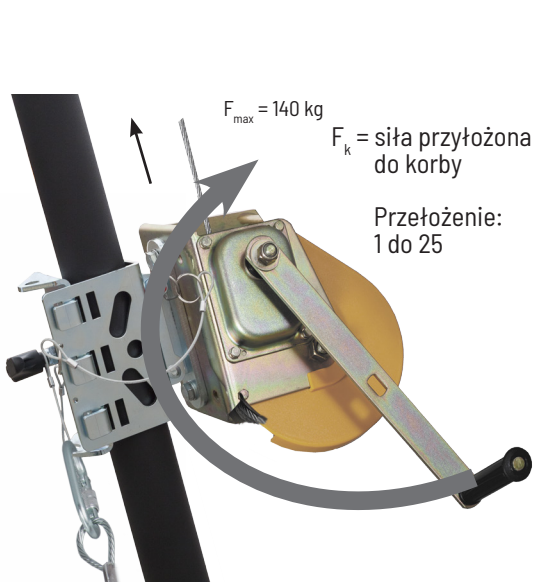
SDW



Wciągarka ratownicza RUP 502-U stanowi połączenie wciągarki RUP 502 z uchwytem UTB oraz amortyzatora sprężynowego SDW.

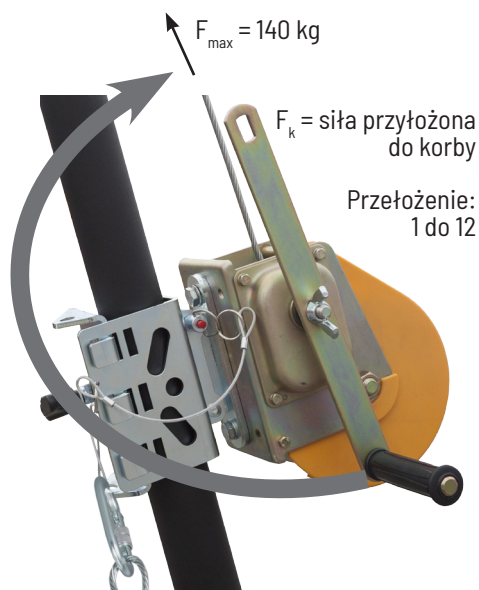
Przykład montażu urządzenia RUP 502-U na nodze statywu.

WARIANTY MONTAŻU KORBY



Wariant 1:

Przy wadze ładunku (F_{max}) 140 kg siła na korbie (F_k) wynosi 5,6 kg.



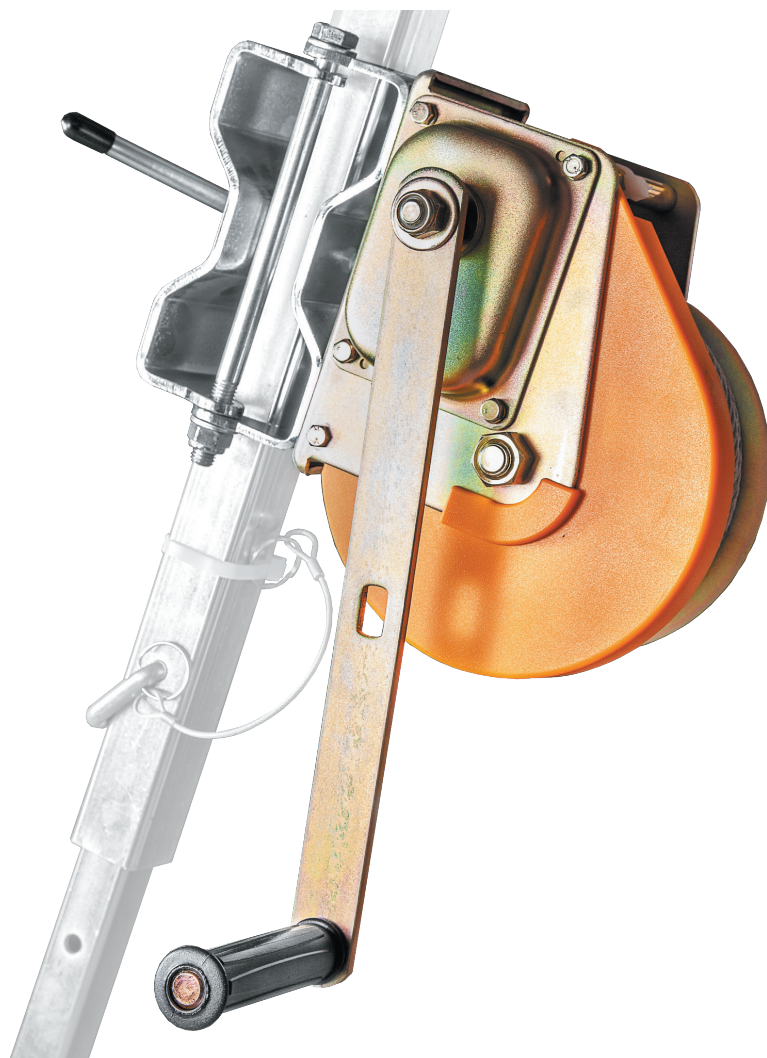
Wariant 2:

Przy wadze ładunku (F_{max}) 140 kg siła na korbie (F_k) wynosi 11,6 kg.

RUP 502 - B

WCIĄGARKA OSOBOWA DLA STATYWU TM7 PRZEZNACZONA DO PODNOSZENIA 1 OSOBY WADZE MAKS. 140 KG

- RUP 502-B to urządzenie podnosząco-opuszczające z uchwytem mocującym wyciągarkę do nogi statywu. Wyciągarka wyposażona jest w linę stalową z rdzeniem z włókna naturalnego o długości 20 m lub 25 m i średnicy 6,3 mm;
- RUP 502-B jest składnikiem sprzętu ratowniczego.
- Przełożenie zastosowane w mechanizmie pozwala wykonać jeden obrót bębna na 5 obrotów korby wyciągarki.
- Ramię korby posiada 2 opcje długości, które w zależności od wybranego wariantu pozwalają dostosować moment obrotowy.



EN 1496/B



Urządzenie osobowe do 140 kg

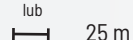
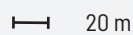
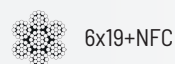


Nr kat.: AT 050-B

GŁÓWNE CECHY:

Waga wyciągarki:	11 kg
Długość liny:	20 m, 25 m
Średnica liny:	6,3 mm
Typ liny:	6x19+NFC
Przełożenie mechanizmu:	1:8,8
Siła wymagana do wyciągania ładunku o masie 140 kg:	6,4 kG
Dopuszczalne obciążenie robocze:	140 kg
Norma:	EN 1496/B

PARAMETRY LINY:



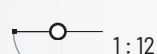
PARAMETRY MECHANIZMU



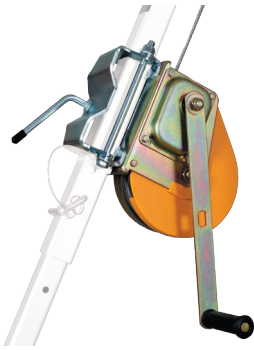
Wariant 1



Wariant 2



RUP 502-B



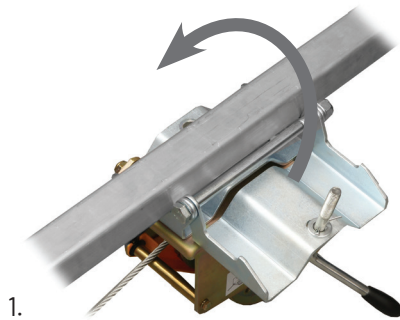
SDW



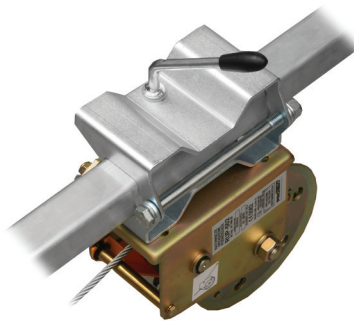
PL 101



Wciągarka ratownicza RUP 502-B w zestawie zawiera bloczek PL 101 oraz amortyzator sprężynowy SDW.



1.

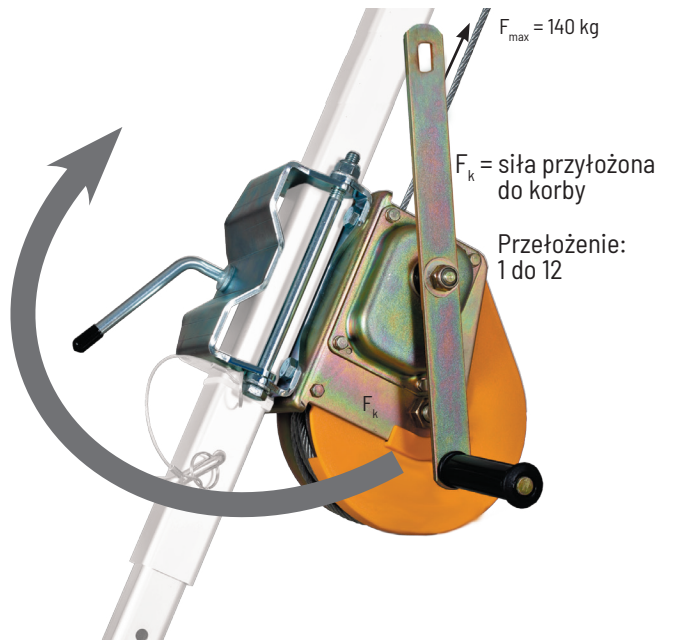
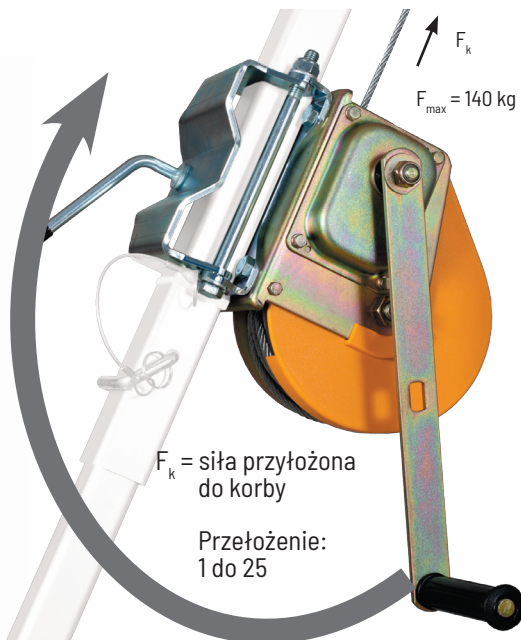


2.

Proste mocowanie wciągarki na nodze statywu za pomocą specjalnego uchwytu:

1. Uchwyt otwarty
2. Uchwyt zamknięty

WARIANTY MONTAŻU KORBY



RUP 505 - U KABESTAN DLA LIN TEKSTYLNICH




- RUP 505-U to ratownicze urządzenie podnoszące wraz z uchwytem mocującym. Wciągarka współpracuje ze statycznymi linami włókienniczymi o różnej długości. Lina TU 131 sprzedawana oddzielnie;
- RUP 505-U jest składnikiem sprzętu ratowniczego.
- Przełożenia zastosowane w mechanizmie pozwalają wykonać jeden obrót bębna na 2,13 lub w drugim trybie 6,2 obrotów korby wyciągarki;
- Korba demontowalna;



EN 1496/B



Urządzenie osobowe do 150 kg 

Nr kat.: RUP505-U

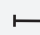
GŁÓWNE CECHY:

Waga wyciągarki:	8 kg
Długość liny:	nieograniczony
Średnica liny:	od 10 do 11 mm
Typ liny:	statyczna lina włókiennicza zgodna z normą EN 1891
Przełożenie mechanizmu 1:	1 : 2,13
Przełożenie mechanizmu 2:	1 : 6,28
Siła przyłożona do podniesienia 150 kg w wariantie 1:	11,11 kg
Siła przyłożona do podniesienia 150 kg w wariantie 2:	3,75 kg
Dopuszczalne obciążenie robocze:	150 kg
Kompatybilne ze statywem typu:	TM9-N, TM15
Norma:	EN 1496/B

PARAMETRY LINY:

statyczna lina włókiennicza TU 131 zgodna z normą EN1891

 \varnothing 10-11 mm

 nieograniczona


Lina sprzedawana jest oddzielnie.

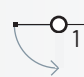
PARAMETRY MECHANIZMU

 1 : 2,13  1 : 6,28

Wariant 1

Wariant 2

 1 : 13,5

 1 : 39,9

Uchwyt UTB

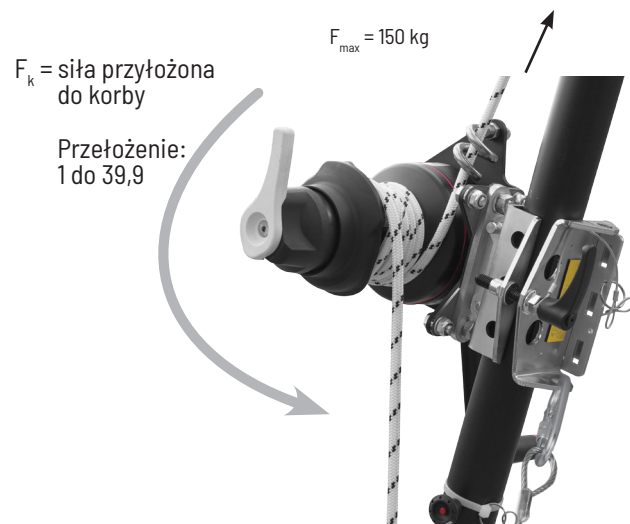
RUP 505 - U



Wciągarka ratownicza RUP 505 -U stanowi połączenie wciągarki RUP 505 z uchwytem UTB.

Przykład montażu urządzenia RUP 505-U na nodze statywu.

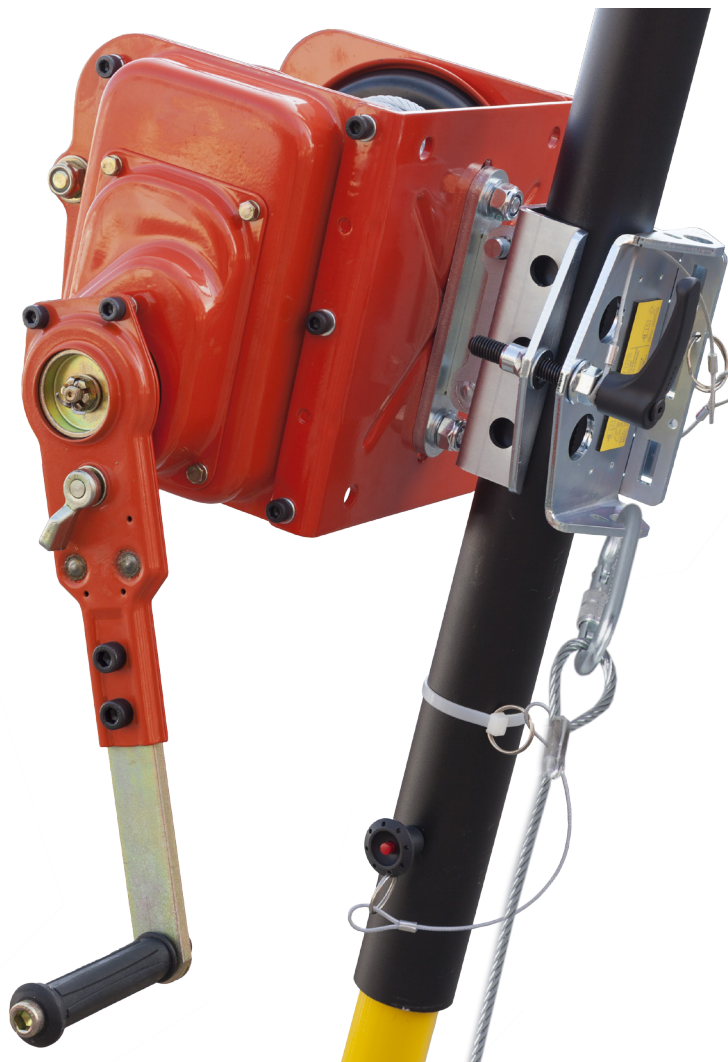
WARIANTY MONTAŻU KORBY



RUP 503 - U

WCIĄGARKA OSOBOWA PRZEZNACZONA DO PODNOSZENIA 1 OSOBY O WADZE MAKS. 200 KG

- RUP 503-U to urządzenie podnosząco-opuszczające wraz z uchwytem mocującym, wyposażona w linę stalową z rdzeniem z włókna naturalnego dostępną w długościach 25 m, 35 m, 45 m, 50 m o średnicy 6,3 mm
- RUP 503-U jest składnikiem sprzętu ratowniczego
- Przełożenie zastosowane w mechanizmie pozwala wykonać jeden obrót bębna na 7,2 obrotów korby wyciągarki;
- Ramię korby demontowalne



EN 1496/B



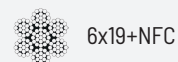
Wyciągarka osobowa do 200 kg

Nr kat.: AT0053-U

GŁÓWNE CECHY:

Waga wyciągarki w zależności od długości liny:	22,5 kg do 26,2 kg
Długości liny:	25 m, 35 m, 45 m lub 50 m
Średnica liny:	6,3 mm
Typ liny:	6x19 + NFC
Przełożenie mechanizmu:	1: 7,2
Siła wymagana do wyciągania ładunku o masie 200 kg:	7,41 kg
Dopuszczalne obciążenie robocze:	200 kg
Norma:	EN 1496/B

PARAMETRY LINY:



∅ 6,3 mm

— 25 m — 45 m

— 35 m — 50 m

PARAMETRY MECHANIZMU



1: 7,2



1: 27

Uchwyt UTB



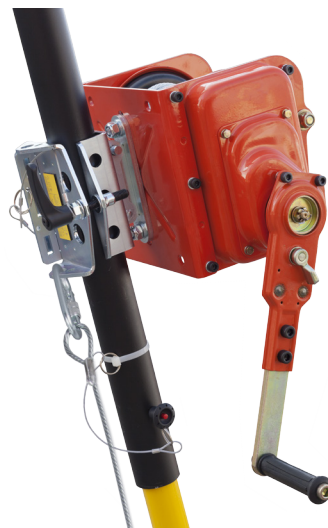
RUP 503-U



SDW

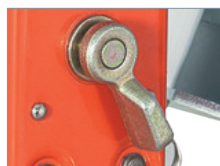


Wciągarka ratownicza RUP 503-U stanowi połączenie wciągarki RUP 503 z uchwytem UTB oraz amortyzatora sprężynowego SDW.

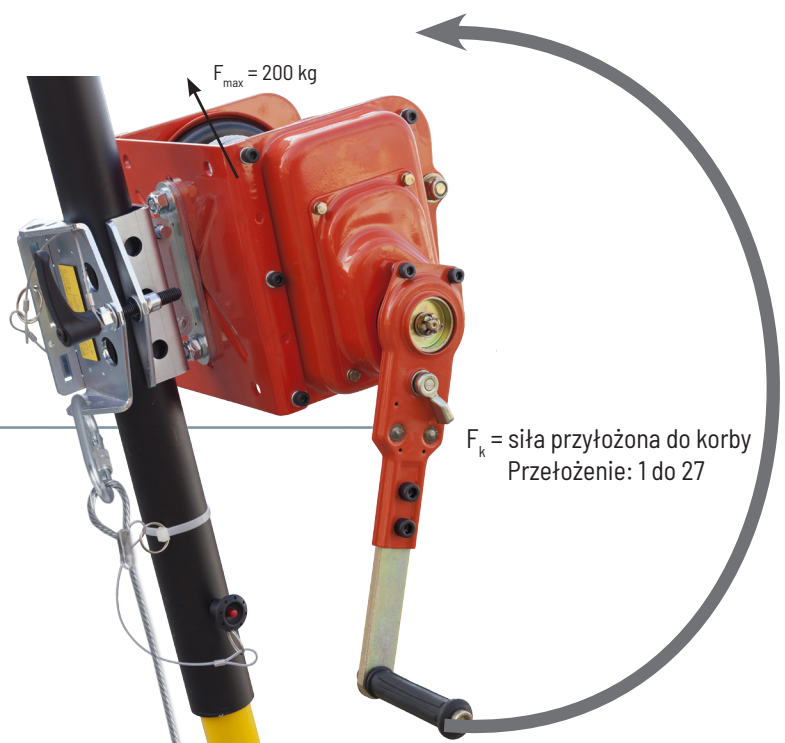


Przykład montażu urządzenia RUP 503-U na nodze statywu.

WARIANT MONTAŻU KORBY



Przełącznik umożliwia wybranie trybu (opuszczanie - podnoszenie).



RUP 503 - B

WCIĄGARKA OSOBOWA DLA STATYWU TM7 PRZEZNACZONA DO PODNOSZENIA 1 OSOBY O WADZE MAKS. 200 KG

- RUP 503-U to urządzenie podnosząco-opuszczające wraz z uchwytem mocującym, wyposażona w linę stalową z rdzeniem z włókna naturalnego dostępną w długościach 25 m, 35 m, 45 m, 50 m o średnicy 6,3 mm
- RUP 503-U jest składnikiem sprzętu ratowniczego
- Przełożenie zastosowane w mechanizmie pozwala wykonać jeden obrót bębna na 7,2 obrotów korby wyciągarki;
- Ramię korby demontowalne



EN 1496/B



Urządzenie osobowe do 200 kg



Nr kat.: AT 053-B

GŁÓWNE CECHY:

Waga wyciągarki:	22,5 kg do 26,2 kg
Długość liny:	25 m, 35 m, 45 m lub 50 m
Średnica liny:	6,3 mm
Typ liny:	6x19 + NFC
Przełożenie mechanizmu:	1 : 7,2
Siła wymagana do wyciągania ładunku o masie 140 kg:	7,41 kG
Dopuszczalne obciążenie robocze:	200 kg
Kompatybilne ze statywami typu:	TM7
Norma:	EN 1496/B

PARAMETRY LINY:



6x19+NFC



Ø 6,3 mm



25 m



45 m



35 m



50 m

PARAMETRY MECHANIZMU



1 : 7,2



1 : 27

RUP 503-B



SDW



PL 101



Wciągarka ratownicza RUP 503-B w zestawie z bloczkiem PL 101 oraz amortyzatorem sprężynowym SDW.



1.

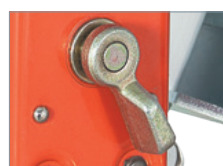


2.

Proste mocowanie wciągarki na nodze statywu za pomocą specjalnego uchwyty:

1. Uchwyt otwarty
2. Uchwyt zamknięty

WARIANTY MONTAŻU KORBY



Przełącznik umożliwia wybranie trybu (opuszczanie - podnoszenie)




$F_{max} = 200 \text{ kg}$

F_k = siła przyłożona do korby
Przełożenie: 1 do 27

RUP 504 - U WCIĄGARKA ELEKTRYCZNA

- Jedno-fazowa wciągarka elektryczna 230V AC wyposażona w linę stalową o średnicy 6 mm i długości 30 m.
- Urządzenie może być wykorzystywane do podnoszenia i opuszczania osób oraz do ich ewakuacji w przypadku zastosowania dodatkowego urządzenia samozaciskowego serii WR / CR / CRW. Dopuszczalne obciążenie robocze przy podnoszeniu / opuszczaniu osób (DOR): 200kg.
- Zasilanie napięciem zmiennym 1-fazowym 230V. W zestawie kabel do podłączenia do sieci elektrycznej z wtyczką EU. Prędkość robocza: 7m/min (przy zastosowaniu bloczka TU415/TU416 - 3,5m/min). Urządzenie wyposażone jest w adapter (RUP506-000-001) oraz złącze UTB (AT017-330).




Urządzenie osobowe do 200 kg 

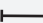
Nr kat.: RUP504

GŁÓWNE CECHY:

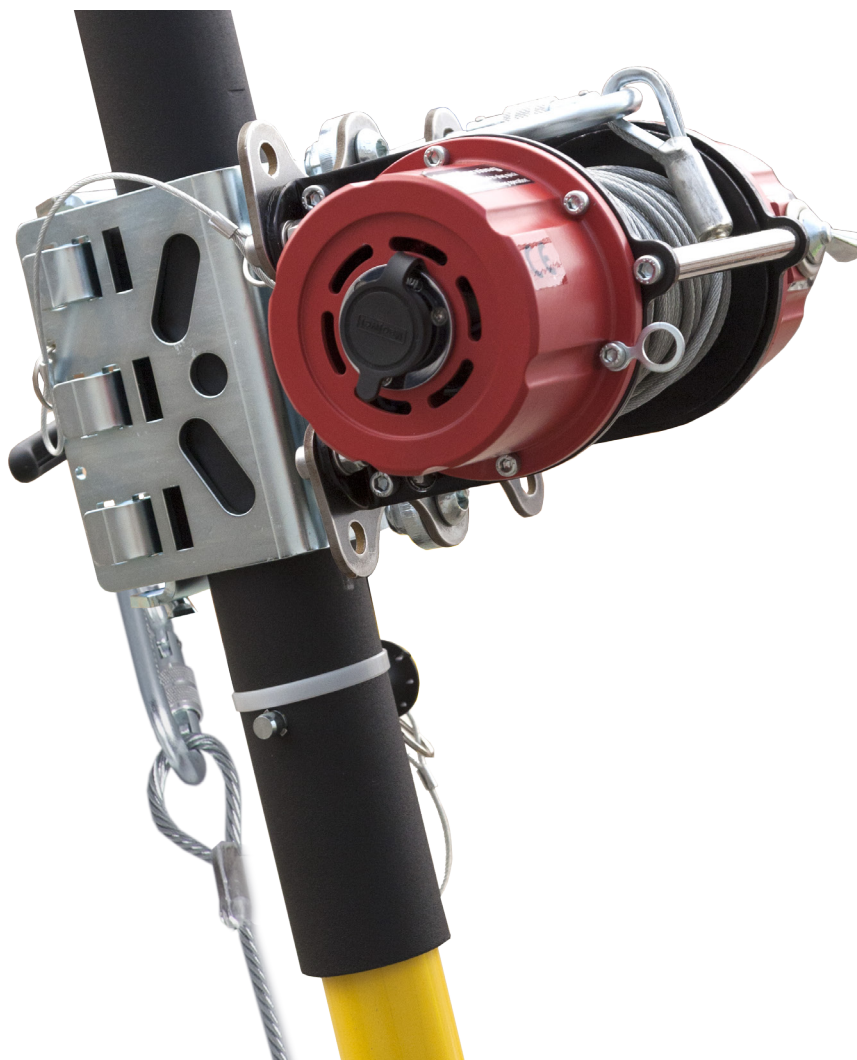
Waga:	21 kg
Dopuszczalne obciążenie robocze:	200 kg
Średnica liny:	6 mm
Długość liny:	30 m
Rodzaj liny:	stalowa
Wymiary:	490 x 170 x 180
Kompatybilność:	TM 6, TM 9-N, TM12, TM12-2, TM 14, TM 15
Norma:	EN 1496/B

PARAMETRY WCIĄGARKI:

 \varnothing 6 mm


 30 m

RUP 506 - U AKUMULATOROWA WCIĄGARKA ELEKTRYCZNA



- Elektryczna wciągarka akumulatorowa wyposażona w linę stalową o średnicy 5 mm i długości 15 m
- Urządzenie może być stosowane do podnoszenia i opuszczania osób oraz do ich ewakuacji, gdy zastosowany zostanie dodatkowy blok samozaciskowy z serii WR / CR / CRW. Dopuszczalne obciążenie robocze przy podnoszeniu/opuszczaniu osób (DOR): 140kg.
- Podtrzymanie akumulatorowe. W zestawie znajdują się dwa akumulatory 18V 4,0Ah wraz z ładowarką. Żywotność baterii przy pełnym obciążeniu wynosi ~ 20...25 minut.
- Prędkość pracy: 4m/min (przy zastosowaniu błočka TU415/TU416 - 2m/min). Urządzenie wyposażone w opaskę zaciskową (RUP506-000-001) oraz złącze UTB (AT017-330).

EN 1496/B


Urządzenie osobowe do 140 kg 


Nr kat.: RUP506

GŁÓWNE CECHY:

Waga:	10 kg
Dopuszczalne obciążenie robocze:	140 kg
Średnica liny:	5 mm
Długość liny:	15 m
Rodzaj liny:	stalowa
Wymiary:	288 x 122 x 144
Kompatybilność:	TM 1, TM 6, TM 9-N, TM12, TM12-2, TM 14, TM 15
Norma:	EN 1496/B

PARAMETRY WCIĄGARKI:

 ø 5 mm

 15 m

 20 minut

CRW 200 URZĄDZENIE SAMOHAMOWNE Z LINĄ O DŁUGOŚCI 15 M



F_k = siła przyłożona do korby

Przełożenie: 1 do 22

- CRW 200 jest połączeniem urządzenia samohamownego i ratowniczego urządzenia podnoszącego. Urządzenie posiada ręczną wciągarkę z funkcją podnoszenia oraz opuszczania.
- Dopuszczalne obciążenie robocze: 140 kg
- Przełożenie zastosowane w mechanizmie pozwala wykonać jeden obrót bębna na 7,4 obrotów korby wciągarki.

Przy wadze ładunku (F_{max}) 140 kg siła na korbie (F_k) wyniesie 6,4 kg



EN 1496/B
EN 360



Urządzenie osobowe do 140 kg

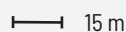
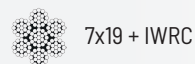


Nr kat.: CRW200

GŁÓWNE CECHY:

Waga wciągarki:	11 kg
Długość liny:	15 m
Średnica liny:	4,8 mm
Typ liny:	7x19 + IWRC
Przełożenie mechanizmu:	1 : 8,8
Siła wymagana do wyciągnięcia ładunku o masie 140 kg:	6,4 kG
Dopuszczalne obciążenie robocze:	140 kg
Norma:	EN 1496/B

PARAMETRY LINY:



PARAMETRY MECHANIZMU



WARIANT 1: MONTAŻ NA NODZE STATYWU ZA POMOCĄ UCHWYTU UTB ORAZ ADAPTERA CRW 200-UB

Uchwyt UTB

Adapter CRW 200-UB

URZĄDZENIE SAMOHAMOWNE CRW 200



Do zamontowania urządzenia samohamownego CRW 200 stosuje się uchwyt UTB oraz adapter CRW 200-UB. Uchwyt wykonany ze stali ocynkowanej galwanicznie.

Przykład montażu urządzenia CRW 200 na nodze statywu.

WARIANT 2: MONTAŻ DO GŁOWICY STATYWU ZA POMOCĄ ZATRZAŚNIKA AZ 017

AZ 017



Boczny punkt kotwienia na głowicy statywu może zostać wykorzystany do podwieszenia urządzenia CRW 200 za pomocą zatrzaśnika AZ 017.

Przykład montażu urządzenia CRW 200 przy użyciu bocznego punktu kotwienia głowicy statywu TM15.

CRW 300 URZĄDZENIE SAMOHAMOWNE Z LINĄ O DŁUGOŚCI 25 M



F_k = siła przyłożona do korby

Przełożenie: 1 do 22

- CRW 300 jest połączeniem urządzenia samohamownego i ratowniczego urządzenia podnoszącego. Urządzenie posiada ręczną wciągarkę z funkcją podnoszenia oraz opuszczania.
- Dopuszczalne obciążenie robocze: 140 kg
- Przełożenie zastosowane w mechanizmie pozwala wykonać jeden obrót bębna na 7,4 obrotów korby wciągarki.

Przy wadze ładunku (F_{max}) 140 kg siła na korbie (F_k) wyniesie 6,3 kg.



EN 1496/B
EN 360



Urządzenie osobowe do 140 kg

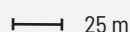
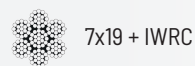


Nr kat.: CRW300

GŁÓWNE CECHY:

Waga wciągarki:	15 kg
Długość liny:	25 m
Średnica liny:	4,8 mm
Typ liny:	7x19 + IWRC
Przełożenie mechanizmu:	1:7,4
Siła wymagana do wyciągnięcia ładunku o masie 140 kg:	6,3 kg
Dopuszczalne obciążenie robocze:	140 kg
Norma:	EN 1496/B

PARAMETRY LINY:



PARAMETRY MECHANIZMU



WARIANT 1: MONTAŻ NA NODZE STATYWU ZA POMOCĄ UCHWYTU UTB ORAZ ADAPTERA CRW 300 - UB



Do zamontowania urządzenia samohamownego CRW 300 stosuje się uchwyt UTB oraz adapter CRW 300-UB. Uchwyt jest prosty w montażu, wykonany ze stali ocynkowanej galwanicznie.

Przykład montażu urządzenia CRW 300 za pomocą uchwytu CRW 300-UB na nodze statywu.

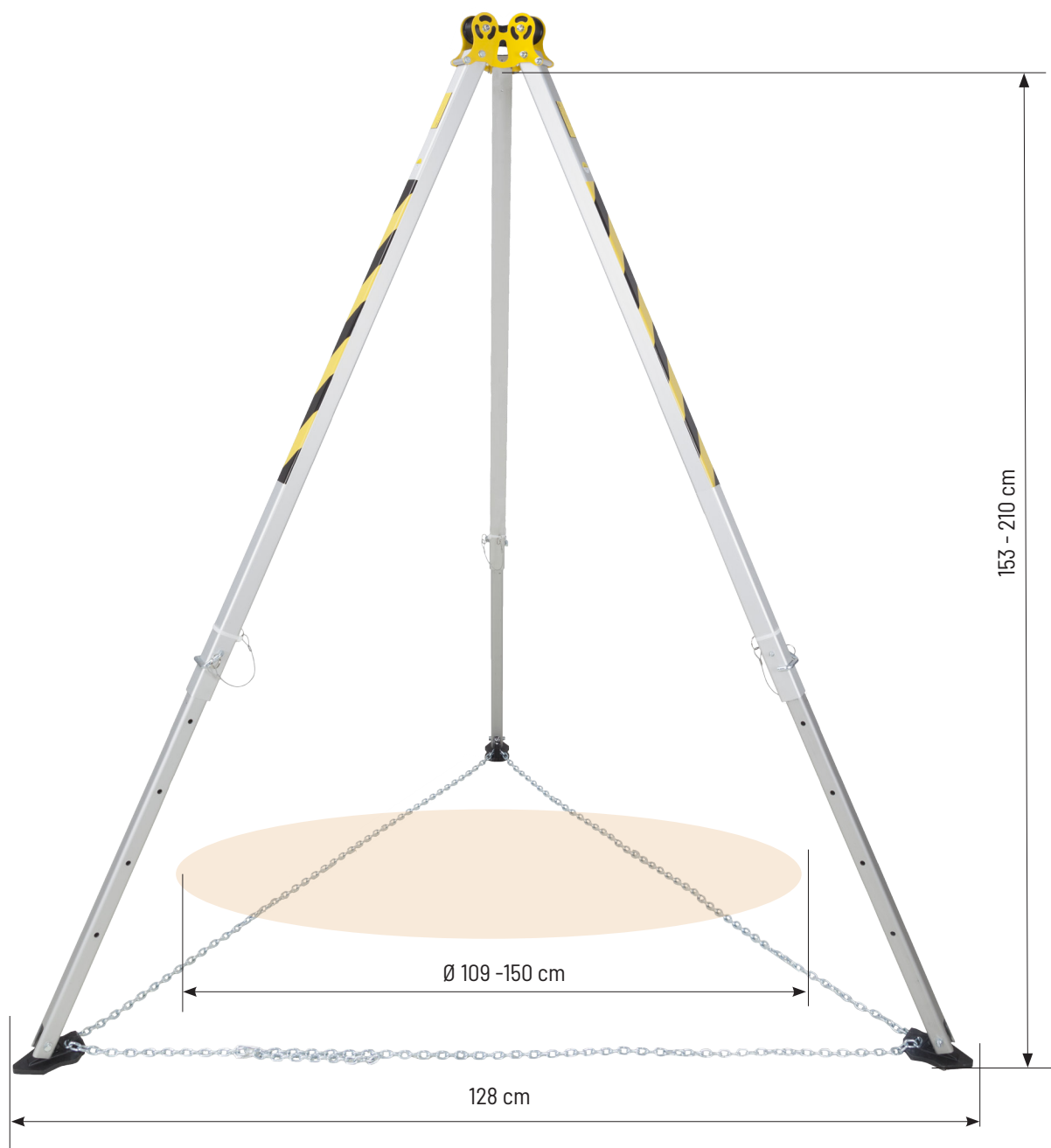
WARIANT 2: MONTAŻ DO GŁOWICY STATYWU ZA POMOCĄ ZATRZAŚNIKA AZ 017



Boczny punkt kotwienia na głowicy statywu może zostać wykorzystany do podwieszenia urządzenia CRW 300 za pomocą zatrzaśnika AZ 017.

Przykład montażu urządzenia CRW 300 przy użyciu bocznego punktu kotwienia głowicy statywu TM 6.

TM9-N STATYW TOWAROWY



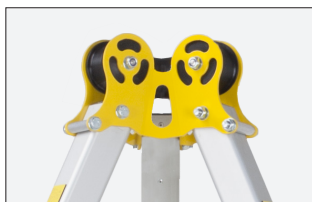
Urządzenie towarowe do 500 kg



Nr kat.: TM9-N

WARIANT BAZOWY:

Wysokość:	153 - 210 cm
Średnica otworu pod statywem:	109 - 150 cm
Max. rozstaw nóg:	128 cm
Masa urządzenia:	15,45 kg
Punkty kotwiczenia na głowicy:	3
Podnoszenie i opuszczanie:	maksymalnie 500 kg
Wymiary transportowe:	175 x 25 x 25 cm



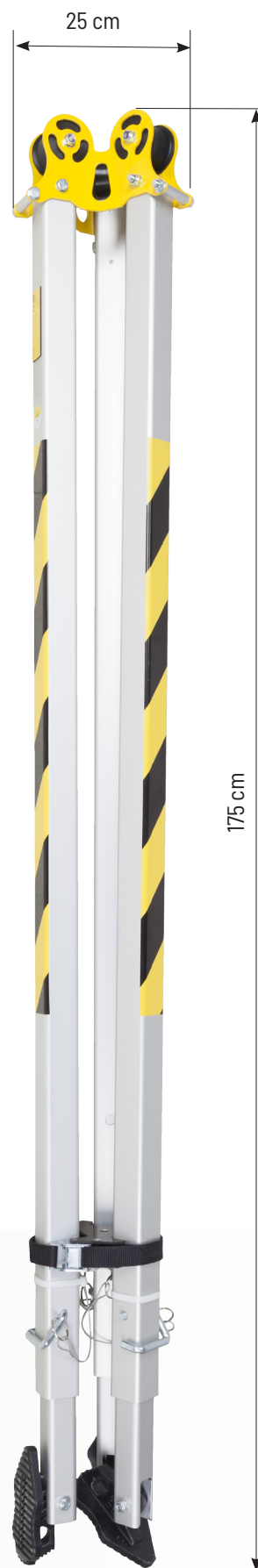
Głowica wykonana z malowanej proszkowo blachy stalowej i posiada rolki do prowadzenia liny roboczej na urządzeniach ratowniczych.



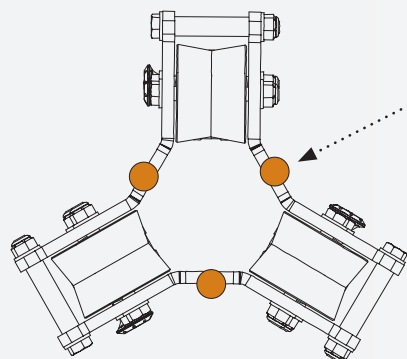
Kompozytowe stopki mają gumowe podkładki do płaskich powierzchni.



Nogi statywu wykonane ze wzmocnionych profili aluminiowych z 5-stopniową regulacją za pomocą zawleczek.



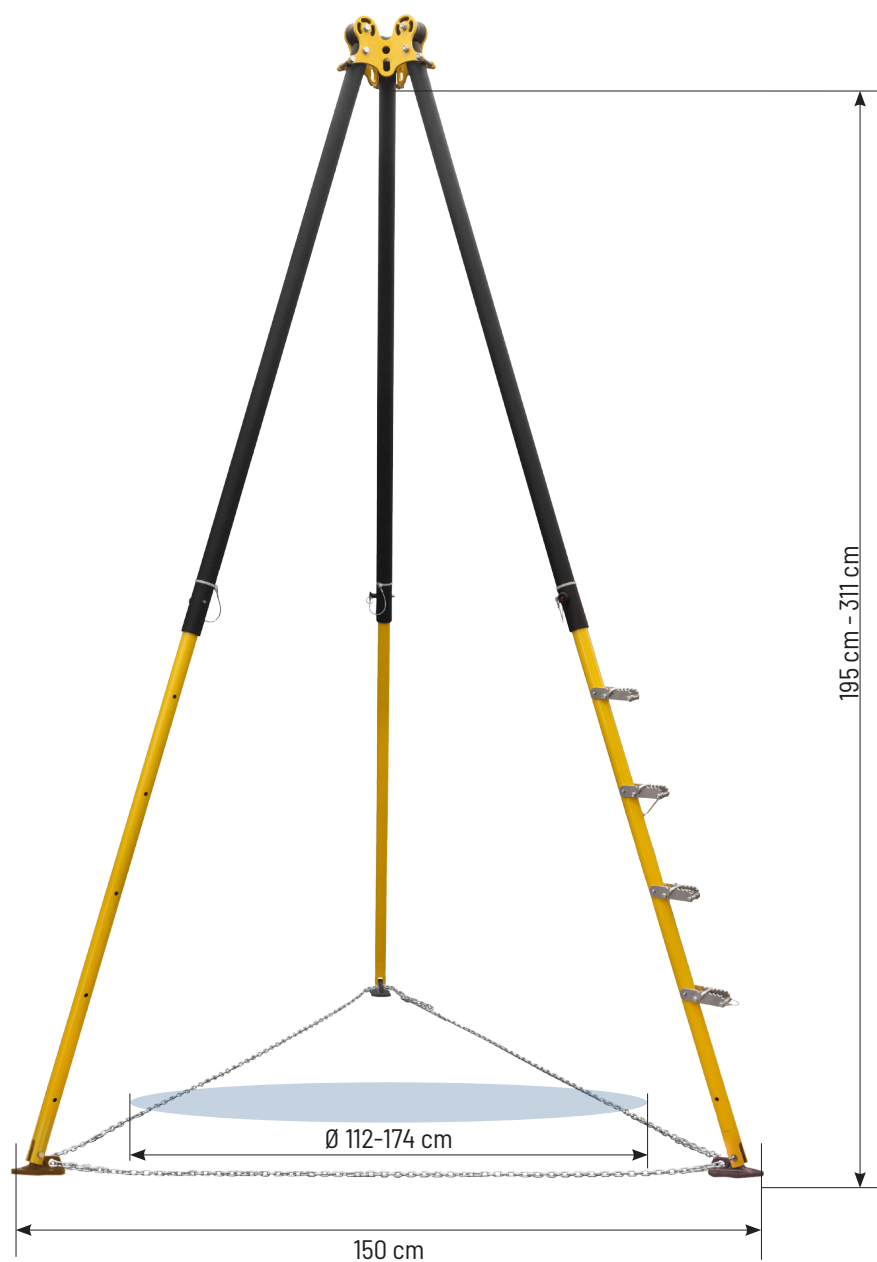
RZUT GŁOWICY:



boczne punkty kotwiczenia

TM 15

STATYWY TOWAROWY



WARIANT BAZOWY:



Urządzenie
towarowe do 1000 kg

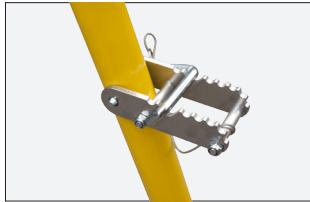


Nr kat.: AT017

Wysokość:	195 cm - 311 cm
Średnica otworu pod statywem:	112 cm - 174 cm
Rozstaw nóg:	150 cm
Masa urządzenia:	28,7 kg
Punkty kotwiczenia na głowicy:	3
Podnoszenie i opuszczanie:	maksymalnie 1000 kg
Wymiary transportowe:	226 x 33 x 30 cm



Głowica wykonana z malowanej proszkowo blachy aluminiowej, posiada trzy rolki do prowadzenia liny roboczej do urządzeń ratowniczych.



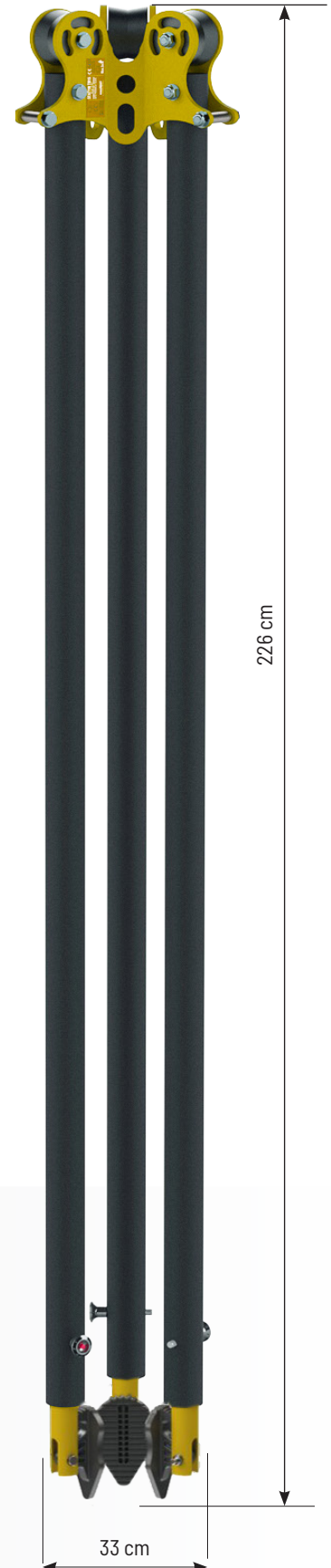
Aluminiowe stopnie montowane za pomocą zawleczek zapewniają łatwiejszy dostęp do głowicy statywu przy rozkładaniu nóg do maksymalnej wysokości.



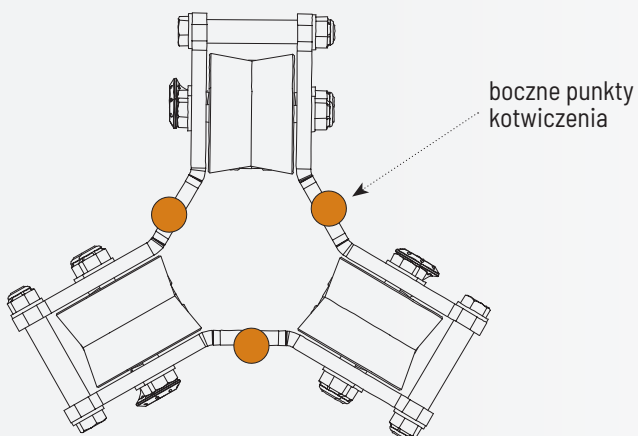
Kompozytowe stopki wyposażone w gumowe podkładki do śliskich powierzchni.



Nogi statywu wykonane są ze wzmocnionych profili aluminiowych z 9-stopniową regulacją, blokowanych za pomocą trzpieni.



RZUT GŁOWICY:



TM 1 ŻURAW DO WŁAZÓW ORAZ ZBIORNIKÓW



Żuraw podstawowy TM 1 stanowi przenośny, tymczasowy punkt konstrukcji stałej i służy do zabezpieczenia pracowników pracujących w studzienkach kanalizacyjnych, zbiornikach, szybach, studniach, silosach, itp. Urządzenie stanowi zabezpieczenie dla maksymalnie dwóch osób i wymaga sprzętu zabezpieczającego przed upadkiem z wysokości.

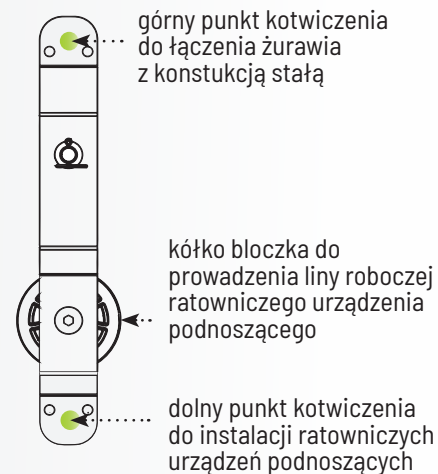


Obciążenie
do 1000 kg

Nr kat.: AT003

WARIANT BAZOWY:

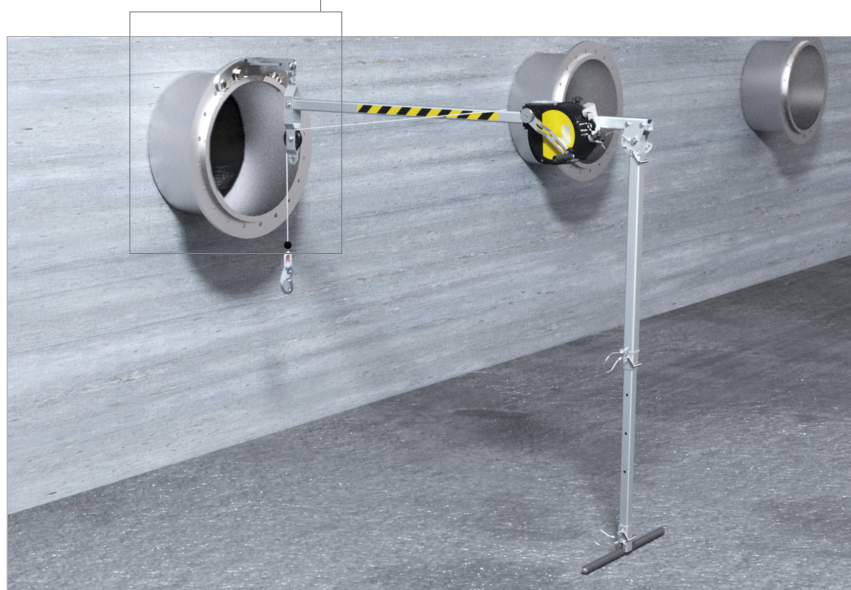
Wysokość:	129 - 174 cm
Długość ramienia:	167 cm
Masa urządzenia:	7,9 kg
Punkty kotwienia na boczku:	2
Podnoszenie i opuszczanie:	maksymalnie 1000 kg
Wymiary transportowe:	190 x 22 x 14 cm



PRZYKŁAD MONTAŻU:



Przykładowy sposób zamocowania żurawia TM 1 do kołnierza włazu zbiornika.



Bloczek wyposażony w 2 punkty kotwiczenia. Górny punkt kotwiczący bloczka służy do łączenia żurawia TM 1 z konstrukcją stałą. Dolny punkt kotwiczący na wysięgniku przeznaczony jest do instalacji ratowniczych urządzeń podnoszących.



Noga wykonana ze stali ocynkowanej ogniowo, z 4-stopniową regulacją, blokowana za pomocą zawlecжки.



Łącznik umożliwia dostosowanie kąta wysięgnika i zablokowanie go w jednej z 5 pozycji (od 80° do 130°) przy pomocy zawlecжки.

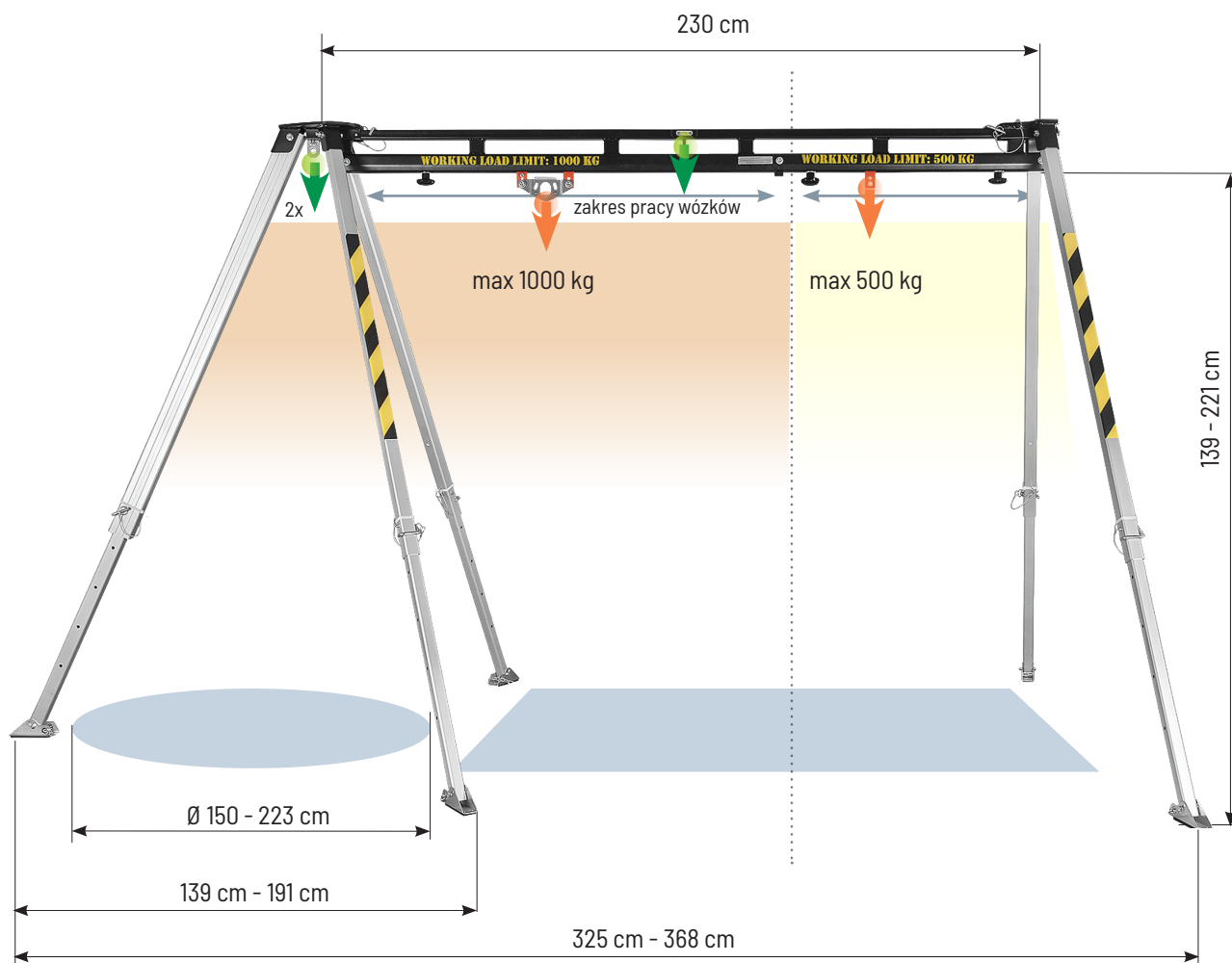


Dolny koniec nogi zakończony zdejmowalną stopą, z gumowymi podkładkami, pełniącymi rolę zabezpieczenia antypoślizgowego.



TM 12 SPIDER

STATYW Z BELKĄ O DŁUGOŚCI 2,3 M Z WÓZKIEM ASEKURACYJNYM ORAZ 4 PUNKTAMI KOTWICZENIA



TM 12 SPIDER to urządzenie towarowo-osobowe wyposażone w 2 ruchome oraz 4 stałe punkty kotwiczenia.



Obciążenie do 1000 kg

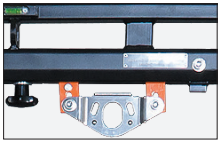


Nr kat.: AT014

WARIANT BAZOWY:

Wysokość:	139 - 221 cm
Średnica otworu pod statywem:	150 - 223 cm
Rozstaw statywu:	139 - 191 cm
Rozstaw całego urządzenia:	325 - 368 cm
Masa belki:	30 kg
Długość belki:	230 cm
Masa urządzenia:	72 kg
Maksymalne dopuszczalne obciążenie:	1000 kg
Stale punkty kotwiczenia:	4
Ruchome punkty kotwiczenia:	2
Wymiary transportowe:	251 x 36 x 31 cm

Wysokość max: 221 cm



Wózek stalowy poruszający się wzdłuż belki jest ruchomym punktem kotwiczenia z możliwością zablokowania w nieruchomej pozycji. Punkt wytrzymuje obciążenie do 1000 kg lub umożliwia podnoszenie/opuszczanie 1 osoby.



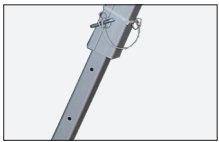
Wózek stalowy poruszający się wzdłuż belki jest ruchomym punktem kotwiczenia z możliwością zablokowania go w nieruchomej pozycji. Punkt wytrzymuje obciążenie do 500 kg.



Belka statywu wykonana ze stali ocynkowanej, malowanej proszkowo. Posiada 2 stałe punkty kotwiczenia. Belka posiada poziomnicę informującą o prawidłowym rozstawieniu urządzenia.



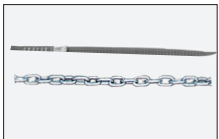
Głowica trójnogu wykonana ze stali ocynkowanej, malowanej proszkowo. Posiada zaczep umożliwiający podwieszenie bloczka oraz dodatkowy punkt kotwiczenia dla osoby obsługującej statyw.



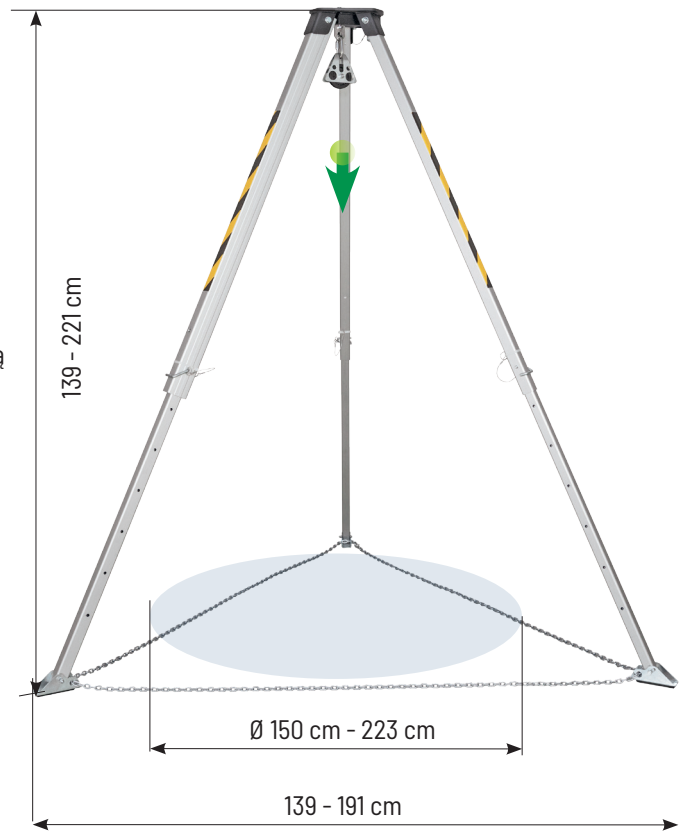
Nogi statywu w całości wykonano z aluminium, a 7-stopniowa regulacja umożliwia elastyczne dopasowanie wysokości urządzenia do potrzebnych warunków.



Stopka statywu dostosowana do powierzchni śliskich.



Nogi statywu można spiąć za pomocą taśmy lub łańcucha.



Zestaw TM 12 Spider umożliwia zastosowanie lewego trójnogu w charakterze osobnego statywu roboczego o przeznaczeniu towarowym lub osobowym.

WARIANT ROZSZERZONY – STATYW ROBOCZY:

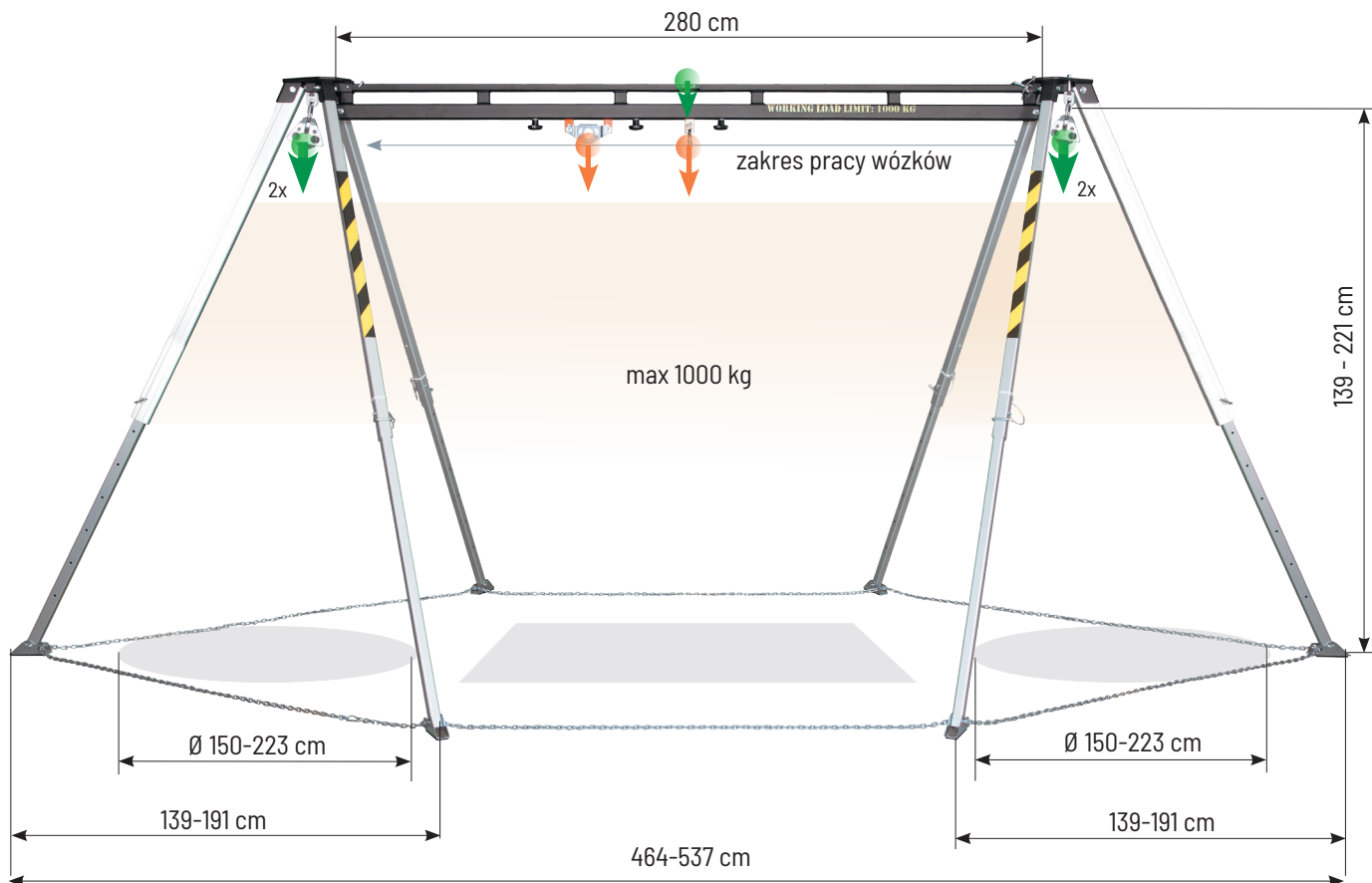
Wysokość:	139 - 221 cm
Średnica otworu pod statywem:	150 - 223 cm
Rozstaw statywu:	139 - 191 cm
Masa urządzenia:	72 kg
Stałe punkty kotwiczenia:	2
Maksymalne dopuszczalne obciążenie:	1000 kg



Obciążenie do 1000 kg

TM 12 - 2 HEXAPOD

STATYW Z BELKĄ O DŁUGOŚCI 2,8 M Z WÓZKIEM ASEKURACYJNYM ORAZ 6 PUNKTAMI KOTWICZENIA



TM 12-2 HEXAPOD to urządzenie towarowo-osobowe wyposażone w 2 ruchome oraz 6 stałych punktów kotwiczenia.



Obciążenie do 1000 kg

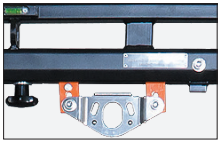


Nr kat.: AT014-2

WARIANT BAZOWY:

Wysokość:	139 - 221 cm
Średnica otworu pod statywem:	150 - 223 cm
Rozstaw statywu:	139 - 191 cm
Rozstaw całego urządzenia:	464 - 537 cm
Masa belki:	34 kg
Długość belki:	280 cm
Masa urządzenia:	86 kg
Stale punkty kotwiczenia:	6
Maksymalne dopuszczalne obciążenie:	1000 kg
Ruchome punkty kotwiczenia:	2
Wymiary transportowe:	251 x 36 x 31 cm

Wysokość max: 221 cm



Wózek stalowy poruszający się wzdłuż belki jest ruchomym punktem kotwiczenia z możliwością zablokowania w nieruchomej pozycji. Punkt wytrzymuje obciążenie do 1000 kg lub umożliwia podnoszenie/opuszczanie 1 osoby.



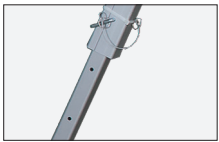
Wózek stalowy poruszający się wzdłuż belki jest ruchomym punktem kotwiczenia z możliwością zablokowania go w nieruchomej pozycji. Punkt wytrzymuje obciążenie do 500 kg.



Belka statywu wykonana ze stali ocynkowanej, malowanej proszkowo. Posiada 2 stałe punkty kotwiczenia. Belka posiada poziomnicę informującą o prawidłowym rozstawieniu urządzenia.



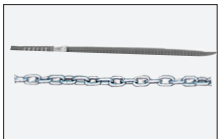
Głowica trójnoгу wykonana ze stali ocynkowanej, malowanej proszkowo. Posiada zaczep umożliwiający podwieszenie bloczka oraz dodatkowy punkt kotwiczenia dla osoby obsługującej statyw.



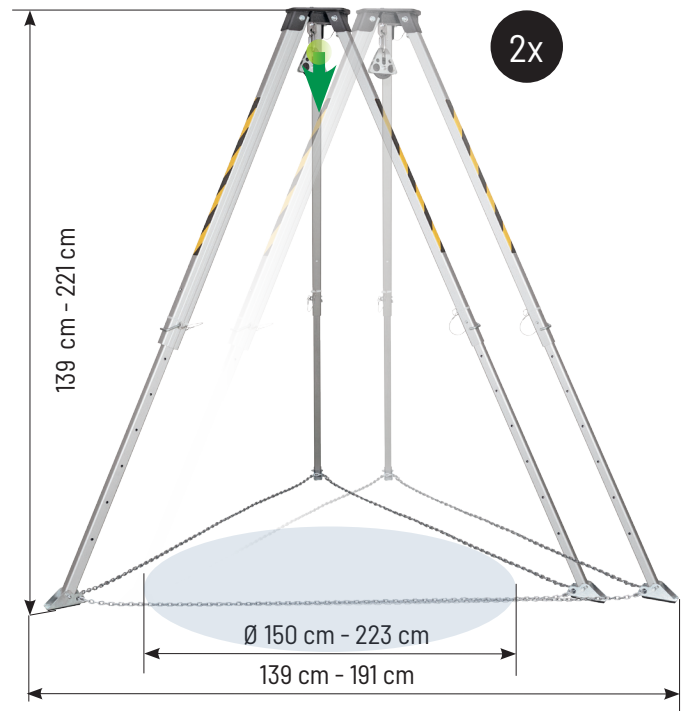
Nogi statywu w całości wykonano z aluminium, a 7-stopniowa regulacja umożliwia elastyczne dopasowanie wysokości urządzenia do potrzebnych warunków.



Stopka statywu dostosowana do powierzchni śliskich.



Nogi statywu można spiąć za pomocą taśmy lub łańcucha.



Zestaw TM 12 Spider umożliwia zastosowanie lewego trójnoгу w charakterze osobnego statywu roboczego o przeznaczeniu towarowym lub osobowym.

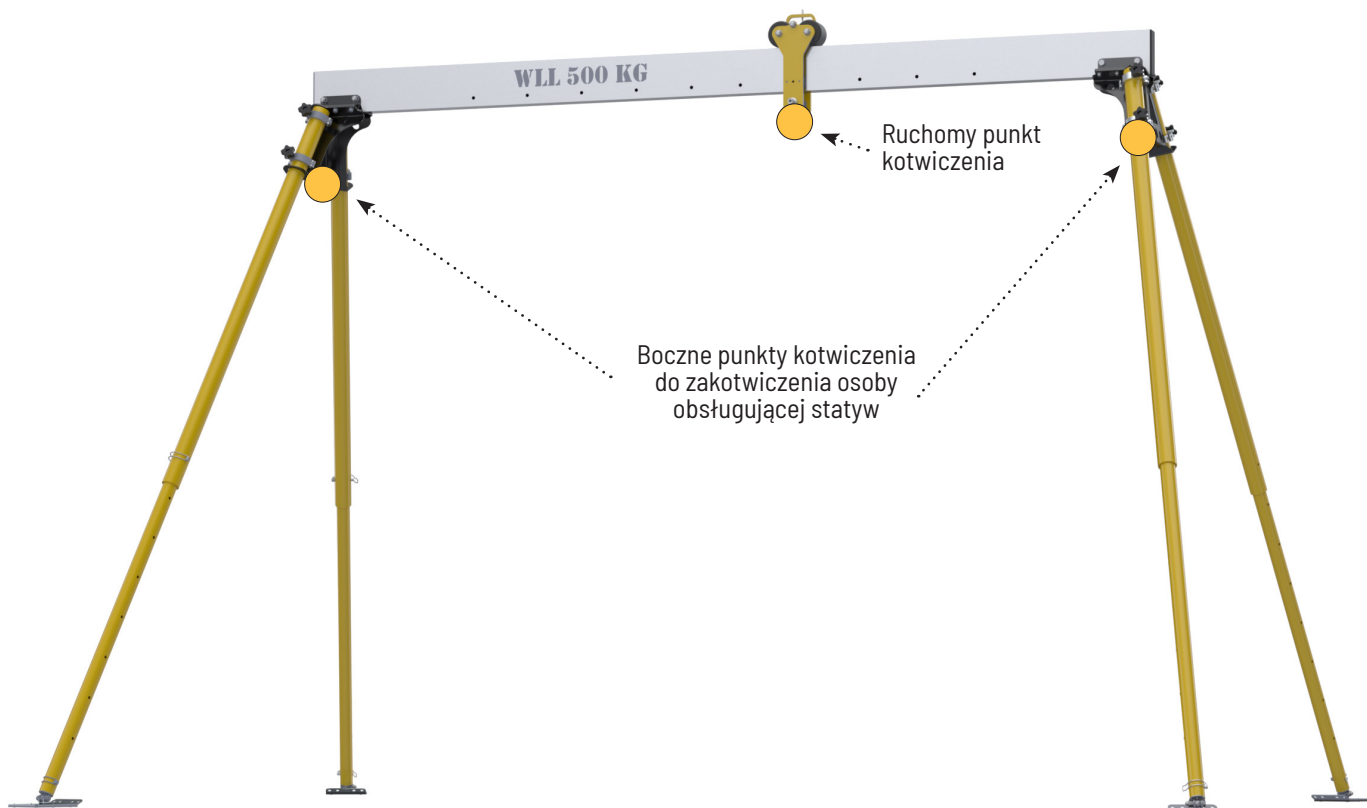
WARIANT ROZSZERZONY – STATYW ROBOCZY:

Wysokość:	139 - 221 cm
Średnica otworu pod statywem:	150 - 223 cm
Rozstaw statywu:	139 - 191 cm
Masa urządzenia:	86 kg
Stale punkty kotwiczenia:	2
Maksymalne dopuszczalne obciążenie:	1000 kg



RX 225 - ALUQUAD

STATYW Z BELKAMI O DŁUGOŚCI DO 6 M
ORAZ WÓZKIEM ROBOCZYM



ALUQUAD to lekkie, modułowe i wielofunkcyjne urządzenie do stosowania w systemach zabezpieczenia przed upadkiem z wysokości, ewakuacji oraz do podnoszenia towarów (zgodnie z Dyrektywą Maszynową). Wykonany ze wzmocnionego stopu aluminium oraz stali, co zapewnia dużą wytrzymałość i niewielką wagę. Belka robocza urządzenia (dostępna w długościach 2, 3, 4, 5, 6 metrów) łączona przy pomocy dwóch głowic z 4 teleskopowymi nogami. Belka współpracuje z wózkiem, który może służyć jako punkt do przyłączenia sprzętu do ochrony przed upadkiem z wysokości lub jako punkt montażowy wciągników towarowych. Teleskopowa, aluminiowa noga zapewnia regulację wysokości urządzenia. Blokowanie nogi realizowane przy pomocy zawleczki z zabezpieczeniem przed przypadkowym wypadnięciem. Każda noga zakończona dużą stopą ze stali nierdzewnej z gumą antypoślizgową. Stopa zamocowana do nogi przy pomocy zawleczki, co umożliwia jej szybki demontaż na czas transportu.



Obciążenie do
500 kg

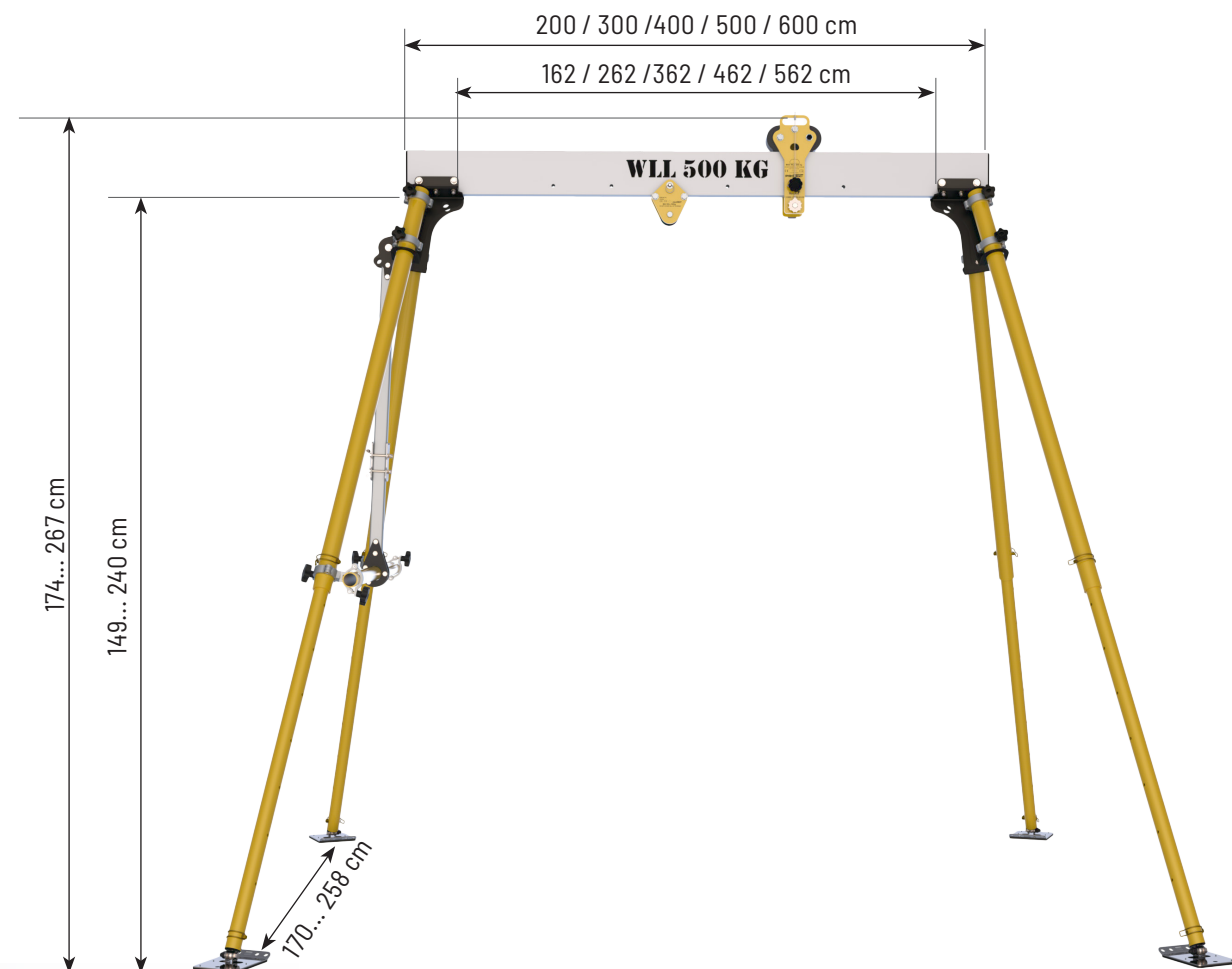


Nr kat.: RX 225

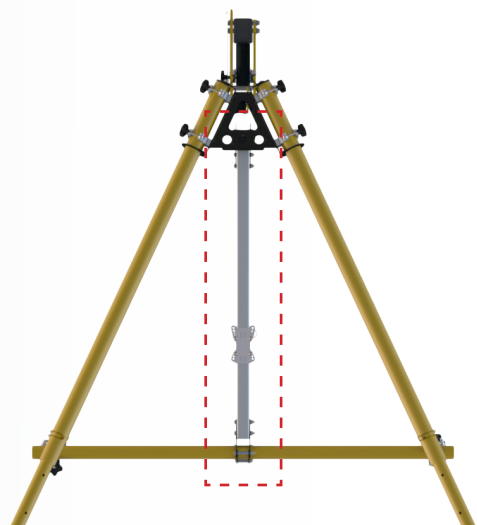
WARIANT BAZOWY:

Wysokość urządzenia:	174 cm - 267 cm
Wysokość pod belką:	149 cm - 240 cm
Długości belk:	2 - 6 m
Rozstaw urządzenia:	170 - 258 cm
Stałe punkty kotwiczenia:	2
Podnoszenie / Opuszczanie dla:	do 500 kg
Ruchome punkty kotwiczenia:	1

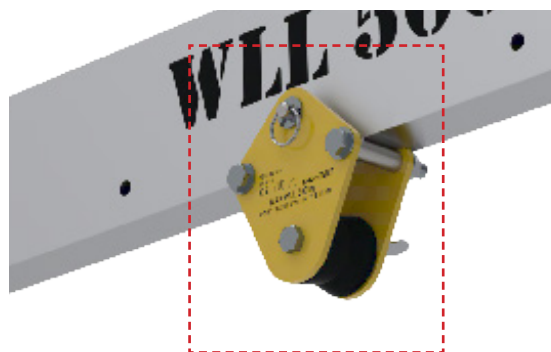
ZESTAW PODSTAWOWY UMOŻLIWIA KORZYSTANIE Z WCIĄGAREK ORAZ URZĄDZEŃ SAMOHAMOWNYCH



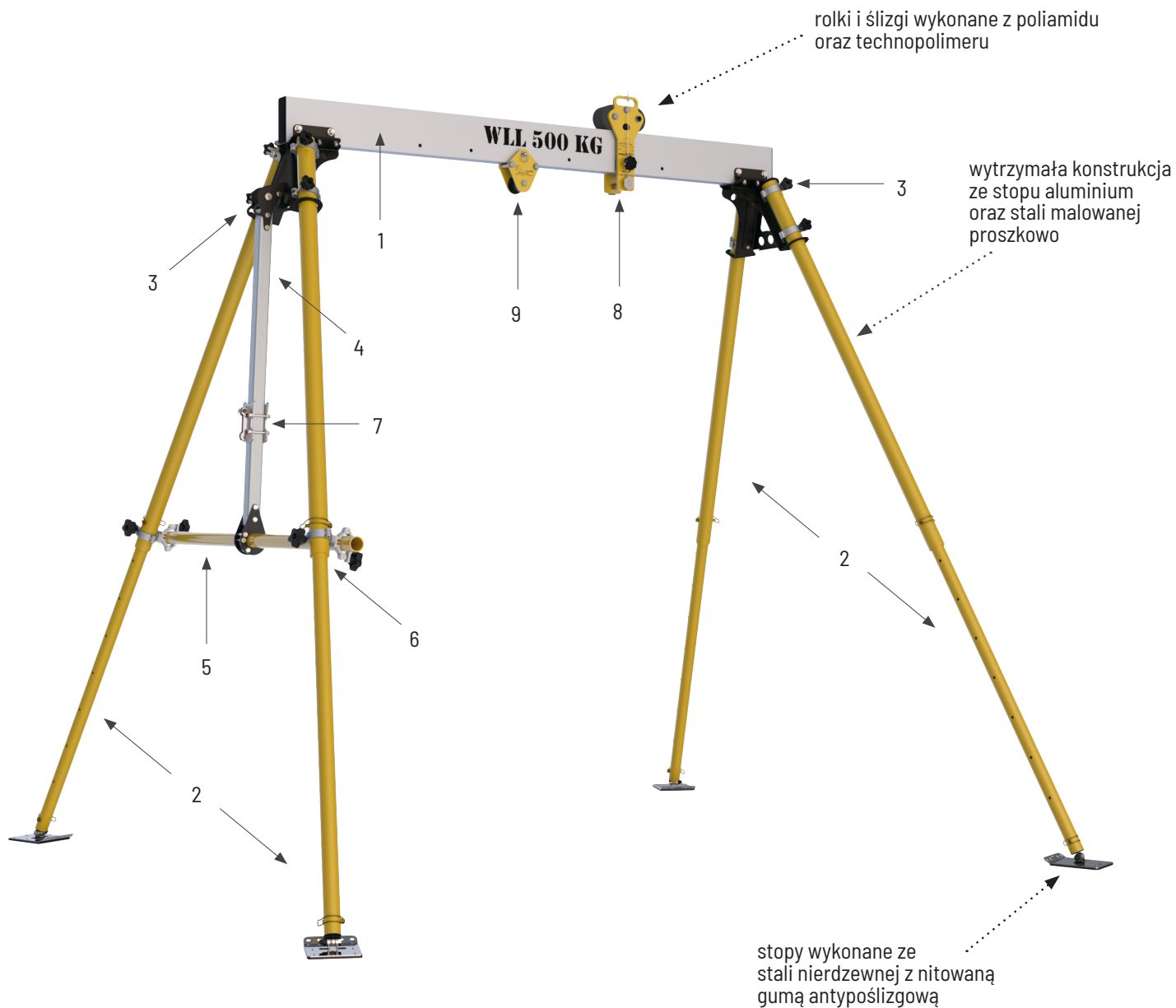
ZASTOSOWANIE URZĄDZENIA Z WCIĄGARKAMI PROTEKT WYMAGA DODATKOWEJ BAZY ORAZ PROWADNIKA LINY



BAZA DO WCIĄGARKI

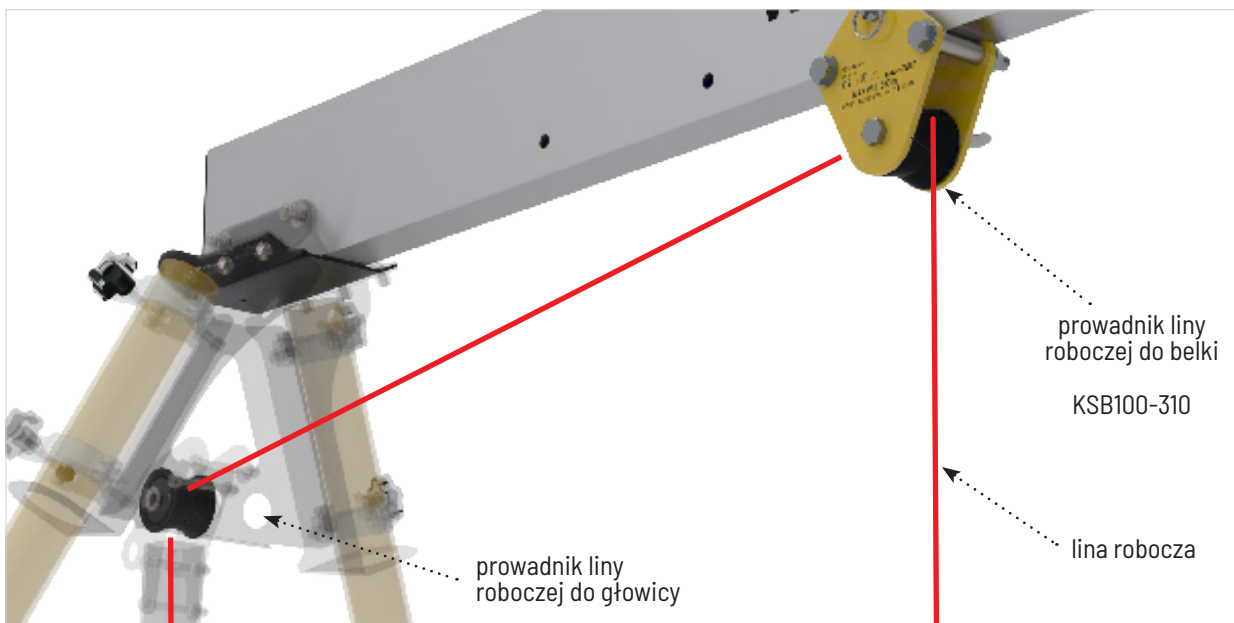


PROWADNIK LINY KSB100-310



ELEMENTY SKŁADOWE RX225 ALUQUAD

- 1) RX225-BEAM-xxx - xxx cm belka - **1 szt**
- 2) RX225-005-000 - noga teleskopowa 2 x 1,5 m ze stopą - **4 szt**
- 3) RX225-006-000 - głowica stalowa - **2 szt**
- 4) RX225-007-000 - baza wciągarki - wędka - **1 szt**
- 5) RX225-007-002 - baza wciągarki - belka pozioma - **1 szt**
- 6) SPC002 - obrotowy łącznik do rur z pokrętkiem polimerowym 63 mm - **2 szt**
- 7) RX225-008-000-RX225-UB (UTB light) - **1 szt**
- 8) KSB100-350-000 - zdejmowany wózek do suwnic kompaktowych - **1 szt**
- 9) KSB100-310 - zewnętrzna rolka prowadząca linę roboczą - **1 szt**




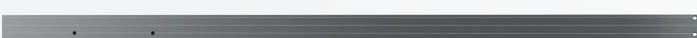



KSB100-350

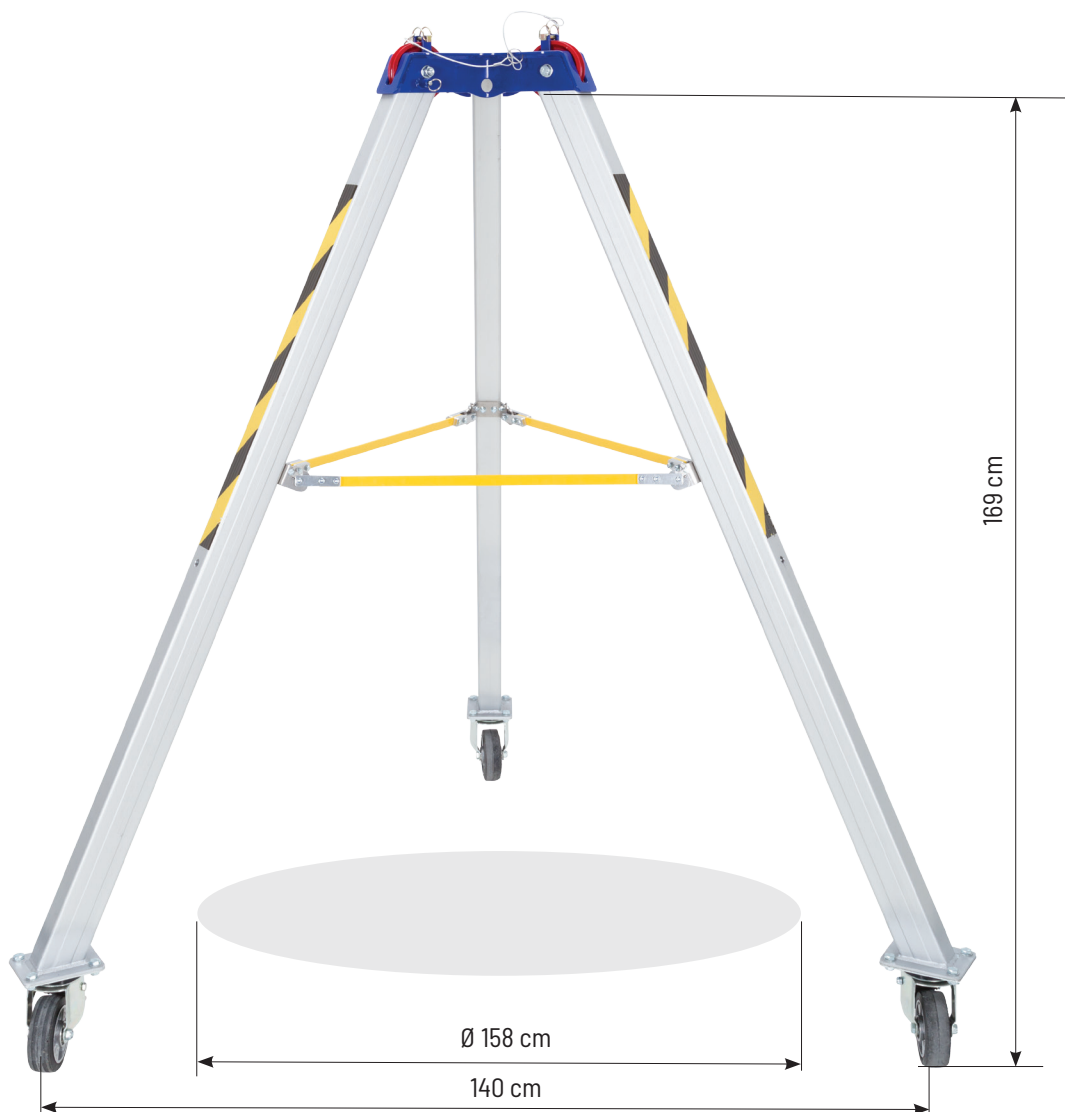
WÓZEK ZEWNĘTRZNY
(TOWAROWO-OSOBY)



PARAMETRY DOSTĘPNYCH BELEK:

	WAGA	DŁUGOŚĆ
	8,25 kg	2 m
	12,39 kg	3 m
	16,52 kg	4 m
	66,5 kg	5 m
	80,1 kg	6 m

TM6-T MOBILNY STATYW TOWAROWY



Statyw towarowy TM 6-T to mobilne urządzenie kotwiczące przeznaczone do podnoszenia i opuszczania ładunków o maksymalnej masie do 1000 kg. Rolki zintegrowane z głowicą statywu umożliwiają pracę z ratowniczymi urządzeniami podnoszącymi bez stosowania dodatkowego bloczka.



Obciążenie do
1000 kg



Nr kat.:AT008-T

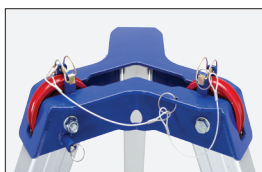
WARIANT BAZOWY:

Wysokość:	169 cm
Średnica otworu pod statywem:	158 cm
Rozstaw nóg:	140 cm
Masa urządzenia:	34 kg
Punkty kotwiczenia na głowicy:	3
Podnoszenie i opuszczanie:	maksymalnie 1000 kg
Wymiary transportowe:	200 x 47 x 47 cm

STATYW WYPOSAŻONY W KOŁA Z HAMULCEM



Aluminiowe koła z gumowym bieżnikiem. Obudowa koła ze stali ocynkowanej. Dwie nogi wyposażone w koła skrętne z hamulcem.



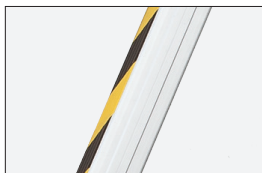
Głowica wykonana ze stali ocynkowanej, malowanej proszkowo. Wyposażona w 2 rolki prowadzące linę roboczą ratowniczych urządzeń podnoszących. Zawleczki nad kółkami chronią linę przed przypadkowym zsunięciem się podczas pracy.



Automatyczne blokady otwarcia nóg chronią statyw przed przypadkowym wywróceniem się podczas użytkowania.



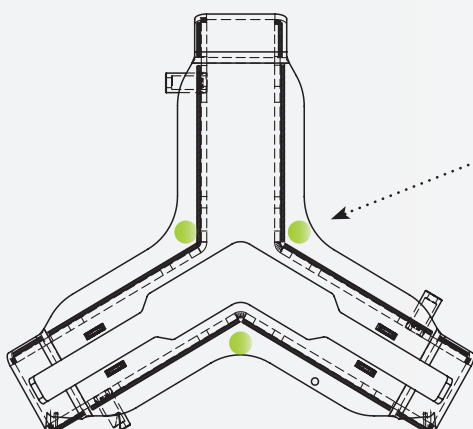
Poprzeczki wykonane ze stali ocynkowanej, malowanej proszkowo. Stabilizują statyw podczas pracy. Każda poprzeczka zabezpieczona jest zapadkami chroniącymi je przed przypadkowym wyciągnięciem podczas pracy.



Nogi statywu wykonane ze wzmocnionego profilu aluminiowego. Dwie nogi wyposażone w kółko (do prowadzenia liny roboczej) oraz punkt kotwiczący (otwór) do montażu urządzeń podnosząco-opuszczających. Trzecia noga bez kółka i punktu kotwiczącego.



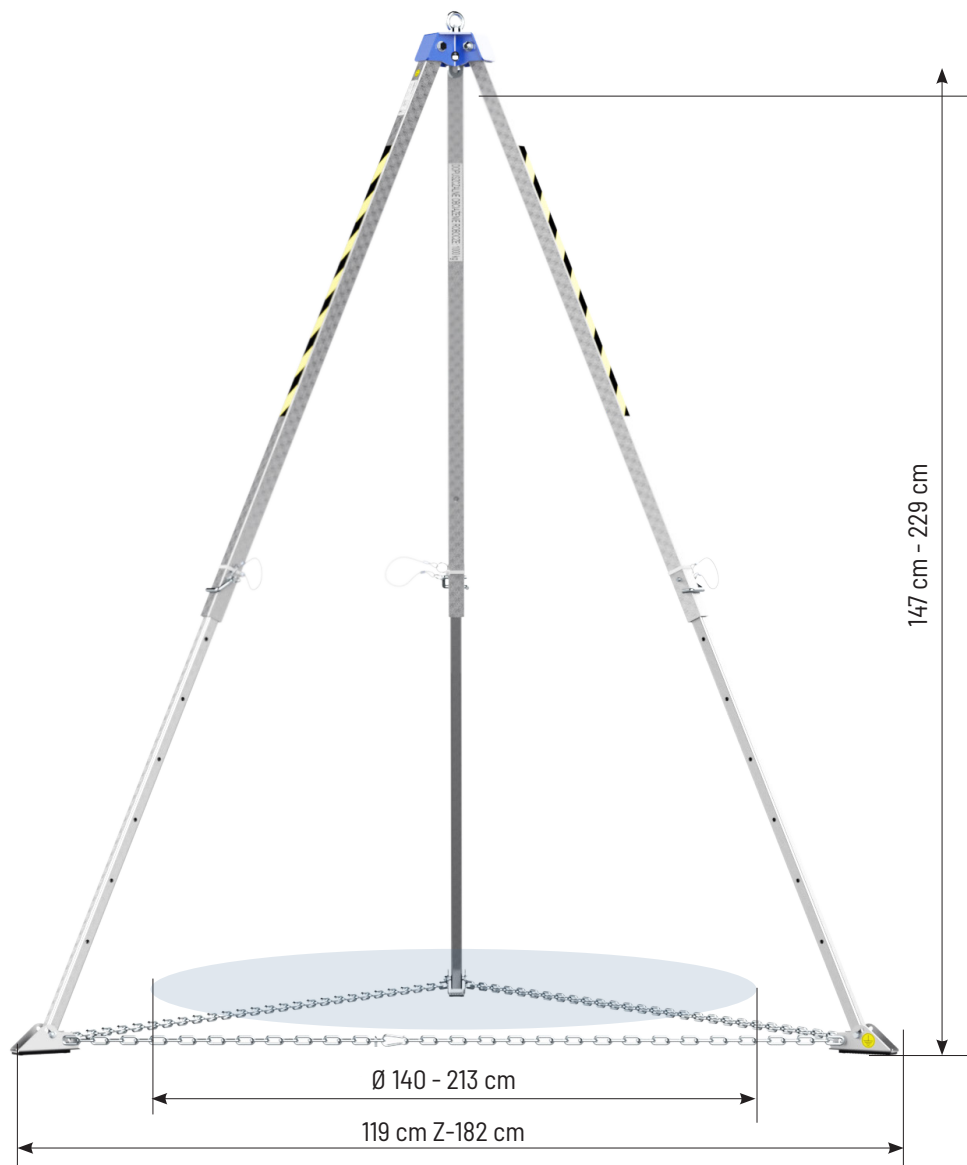
RZUT GŁOWICY:



3 boczne punkty kotwienia na głowicy

TM7-T

STAŁOWY STATYW TOWAROWY O ZWIĘKSZONEJ WYTRZYMAŁOŚCI



TM 7 to stalowy statyw ewakuacyjny umożliwiający podnoszenie/opuszczanie ładunków o maksymalnej masie do 1000 kg.

WARIANT BAZOWY:

Wysokość:	147 - 229 cm
Średnica otworu pod statywem:	140 - 213 cm
Rozstaw nóg:	119 - 182 cm
Masa urządzenia:	35 kg
Punkty kotwiczenia na głowicy:	4
Podnoszenie i opuszczanie:	do 1000 kg
Wymiary transportowe:	175 x 23 x 23 cm

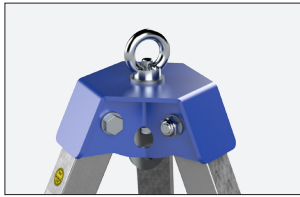
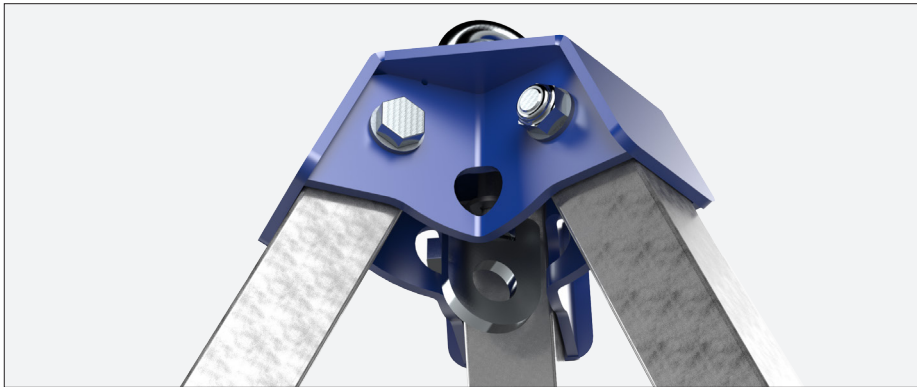


Obciążenie do
1000 kg



Nr kat.: AT009-T

WYTRZYMAŁA STALOWA KONSTRUKCJA



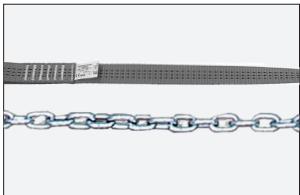
Głowica wykonana z ocynkowanej, malowanej proszkowo stali wyposażona w 1 centralny punkt kotwiczący (śruba oczkowa) oraz 3 dodatkowe boczne punkty kotwiczące w głowicy. Nad głowicą znajduje się ucho do transportowania statywu.



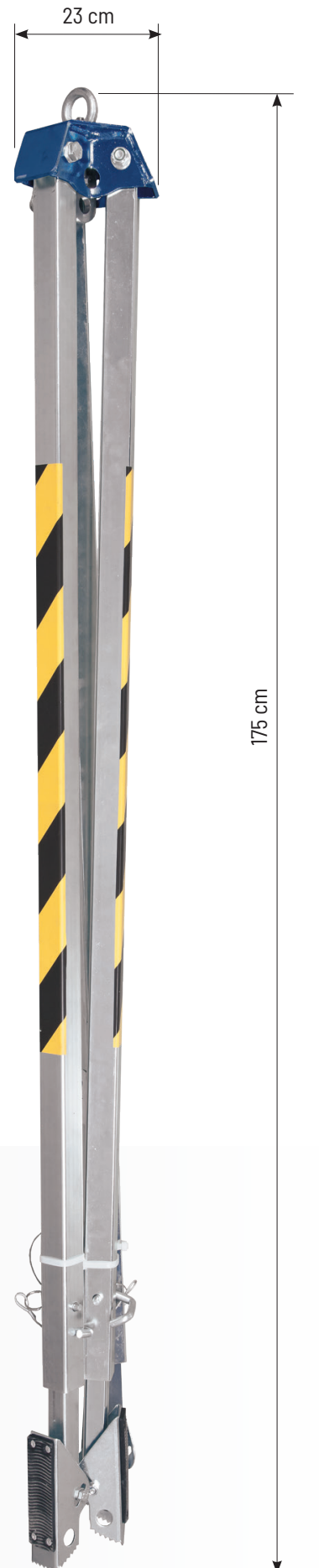
Nogi wykonane z aluminium, posiadają 7-stopniową regulację, pozycja blokowana za pomocą zawleczek.



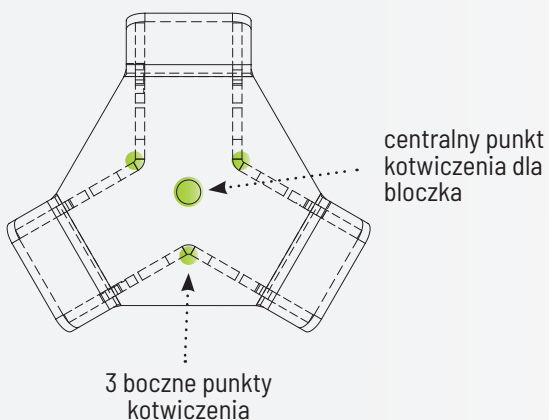
Stalowe stopki posiadają gumowe podkładki do płaskich powierzchni oraz krawędzie z kolcami do śliskich nawierzchni.



Nogi statywu można spiąć za pomocą taśmy lub stalowego łańcucha.

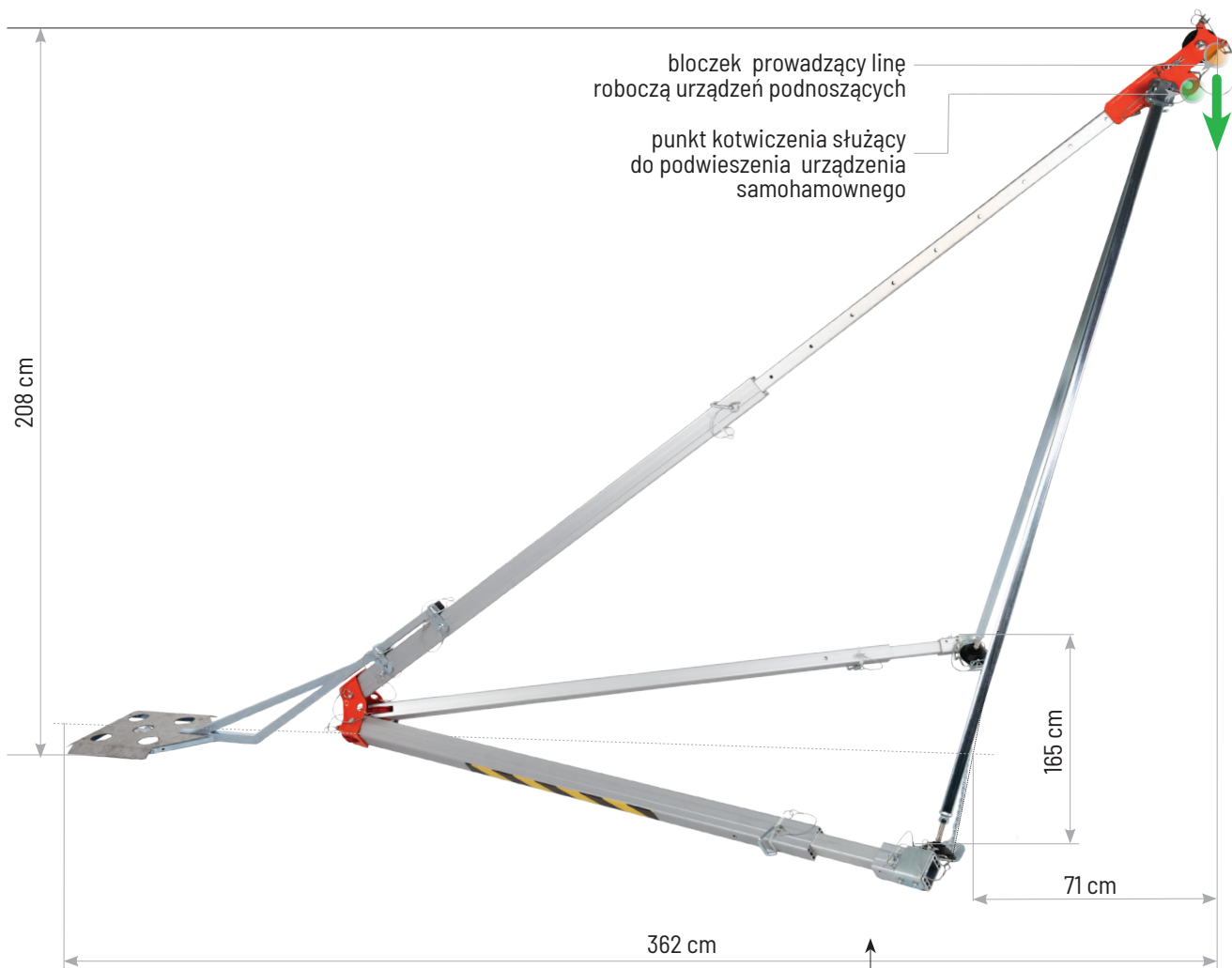


RZUT GŁOWICY:



TM 14 - ZSE

STATYW ZAKRĄWĘDZIOWY Z FUNKCJĄ UŻYCIA JAKO TRÓJNÓG TOWAROWY



WARIANT PODSTAWOWY ZAKRĄWĘDZIOWY

TM 14 to system ratowniczy o 2 funkcjach:
 1. klasycznego statywu bezpieczeństwa
 2. ratowniczego statywu zakrąwędziowego.



WARIANT ZAKRĄWĘDZIOWY

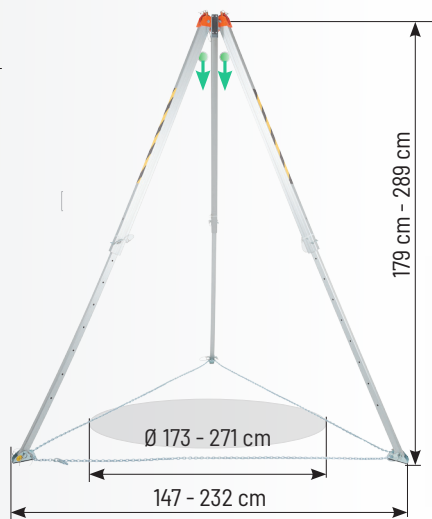
Obciążenie do 500 kg 

Wysokość:	208 cm
Wysięg:	71 cm
Długość całkowita:	362 cm
Rozstaw nóg:	165 cm
Waga:	65 kg
Podnoszenie i opuszczanie:	max 500 kg

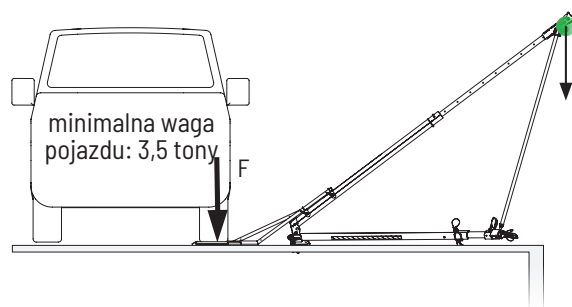
Nr kat.: AT016

WARIANT DODATKOWY: STATYW TOWAROWY

Obciążenie do 500 kg 



SAMOCHÓD JAKO PRZECIWWAGA



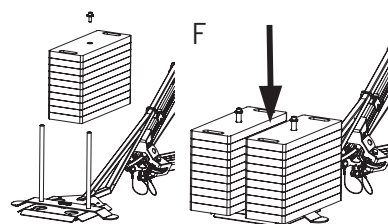
Stopa najzdowa może zostać obciążona kołem z osią pojazdu, na której znajduje się silnik. Minimalna masa własna pojazdu to 3,5 tony.

MASA DOCIĄŻAJĄCA JAKO PRZECIWWAGA



Stopa najzdowa może zostać dociążona za pomocą specjalnych stalowych płyt o wadze 25 kg każda.

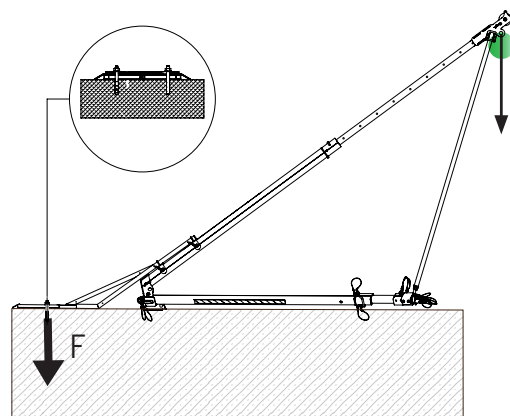
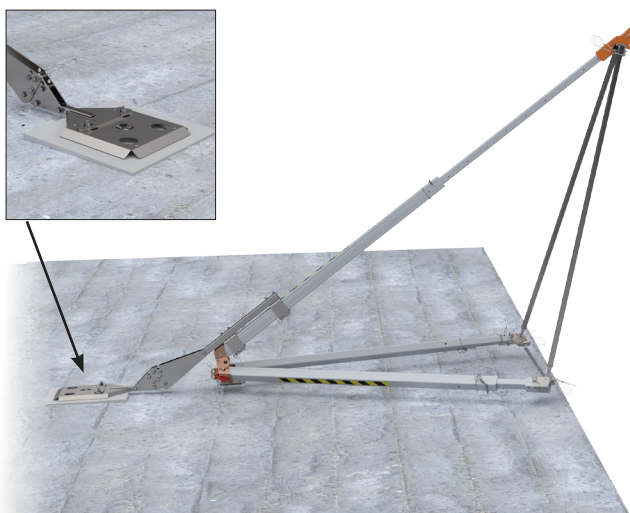
Opcja dodatkowa



ZESTAW PŁYT STALOWYCH AT015-600.

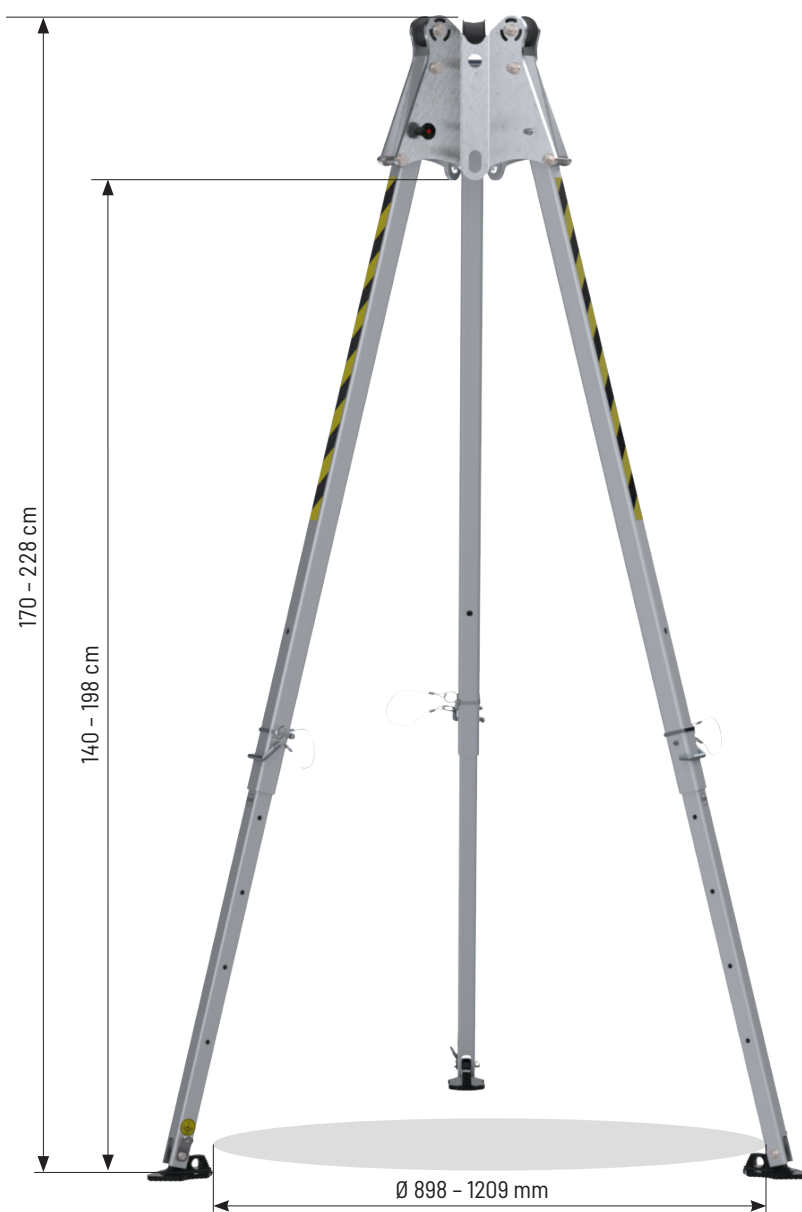
- Płyty przeciwwagi - 16 sztuk
- Zestaw śrub mocujących - 1 sztuka
- Pręty mocujące przeciwwagi - 2 sztuki
- Podstawa - 1 sztuka

KOTWIENIE DO PODŁOŻA JAKO PRZECIWWAGA

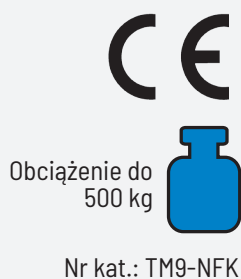


Stopę najzdową można przytwierdzić do betonowego lub stalowego podłoża za pomocą co najmniej 2 kotew mechanicznych lub chemicznych o minimalnej wytrzymałości 12 kN.

TM 9 - NFK ALUMINIOWY STATYW TOWAROWY O ZWIĘSZONEJ WYTRZYMAŁOŚCI



WARIANT BAZOWY:



Wysokość:	140 cm - 198 cm
Średnica otworu pod statywem:	89 cm - 120 cm
Rozstaw nóg:	76 cm - 103 cm
Masa urządzenia:	17,1 kg
Punkty kotwiczenia na głowicy:	3
Podnoszenie i opuszczanie:	maksymalnie do 500 kg
Wymiary transportowe:	180 x 33 x 30 cm

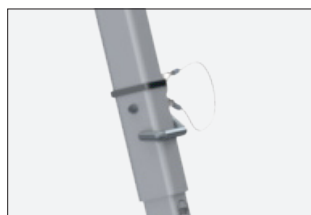
GŁOWICA Z PŁYT ALUMINIOWYCH O ZWIĘKSZONEJ WYTRZYMAŁOŚCI



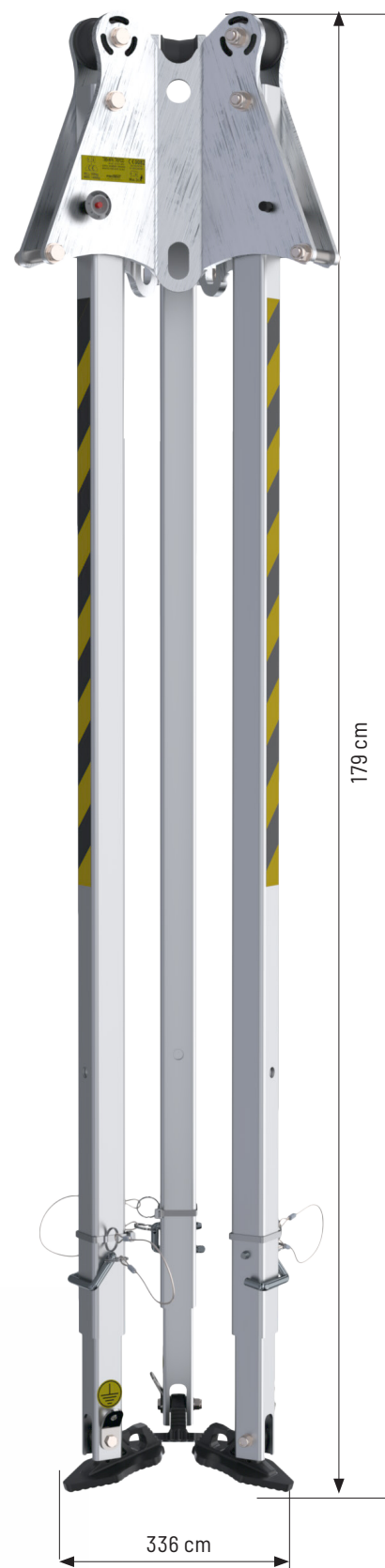
Głowica posiada trzy rolki do prowadzenia liny roboczej na urządzeniach ratowniczych lub podnoszących oraz 3 punkty kotwiczenia.



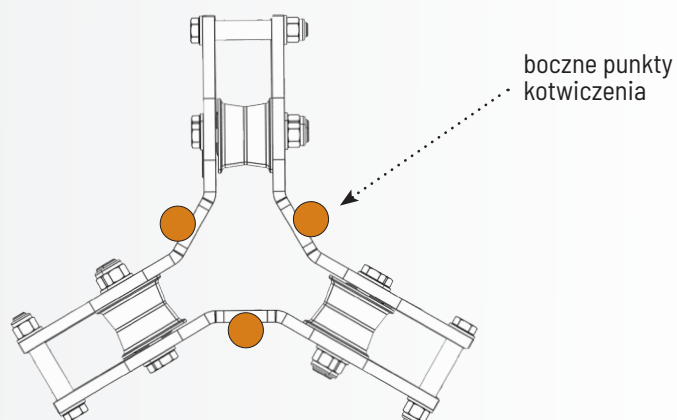
Lekkie kompozytowe stopki.



Nogi trójnogu wykonane są ze wzmocnionych profili aluminiowych z 5-stopniową regulacją.



RZUT GŁOWICY:



TM 15 MINI

KOMPAKTOWY STATYW TOWAROWY



Statyw TM15 MINI podnoszenie/opuszczanie do 1000kg. Statyw TM15 MINI składa się z aluminiowej głowicy malowanej proszkowo, wyposażonej w 3 łożyskowane, poliamidowe rolki (do prowadzenia liny roboczej urządzeń ewakuacyjnych). Głowica wyposażona dodatkowo w 3 punkty kotwiczące znajdujące się w bocznych ścianach głowicy. Każdy z tych punktów może służyć jako punkt kotwiczący dla sprzętu do ochrony przed upadkiem z wysokości. Kompaktowy rozmiar po złożeniu ułatwia transport (np. w bagażniku samochodu osobowego).

WARIANT BAZOWY:



Obciążenie do
1000 kg

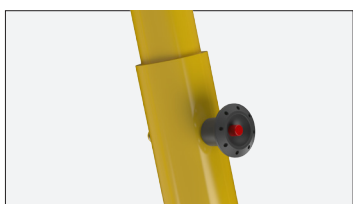
Nr kat.: AT017 MINI

Wysokość:	111 cm - 227 cm
Średnica otworu pod statywem:	65 cm - 127 cm
Rozstaw nóg:	55 cm - 109 cm
Masa urządzenia:	19 kg
Punkty kotwiczenia na głowicy:	3
Podnoszenie i opuszczanie:	do 1000 kg
Wymiary transportowe:	133,3 x 33 x 28,8 mm

PORÓWNANIE WYMIARÓW TRANSPORTOWYCH TM 15 MINI Z PODSTAWOWYM STATYWEM TM 15



Głowica wykonana z malowanej proszkowo blachy aluminiowej i posiada trzy rolki do prowadzenia liny roboczej na urządzeniach ratowniczych.

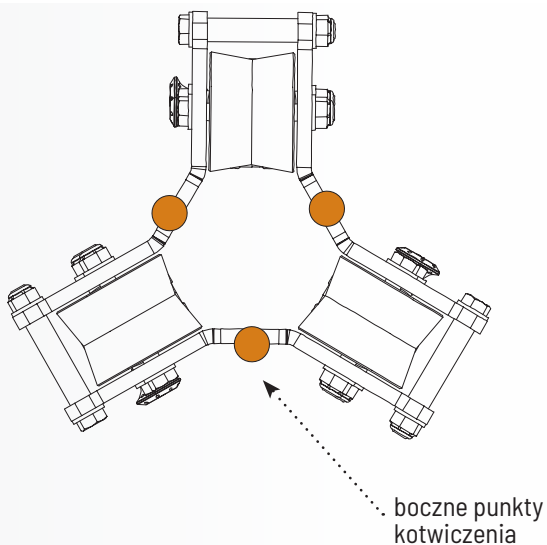


Nogi złożone z 3 segmentów ułatwiają regulację wysokości oraz zapewniają kompaktowy rozmiar transportowy.



Kompozytowe stopki z gumowymi podkładkami do płaskich powierzchni.

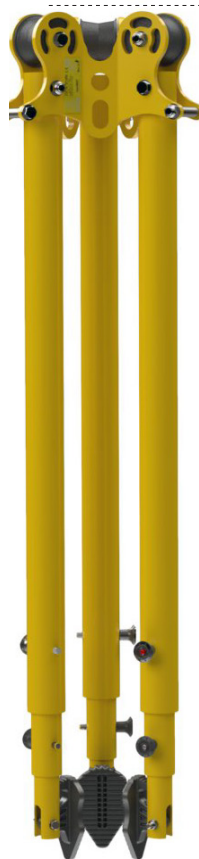
RZUT GŁOWICY:



226 cm



133 cm



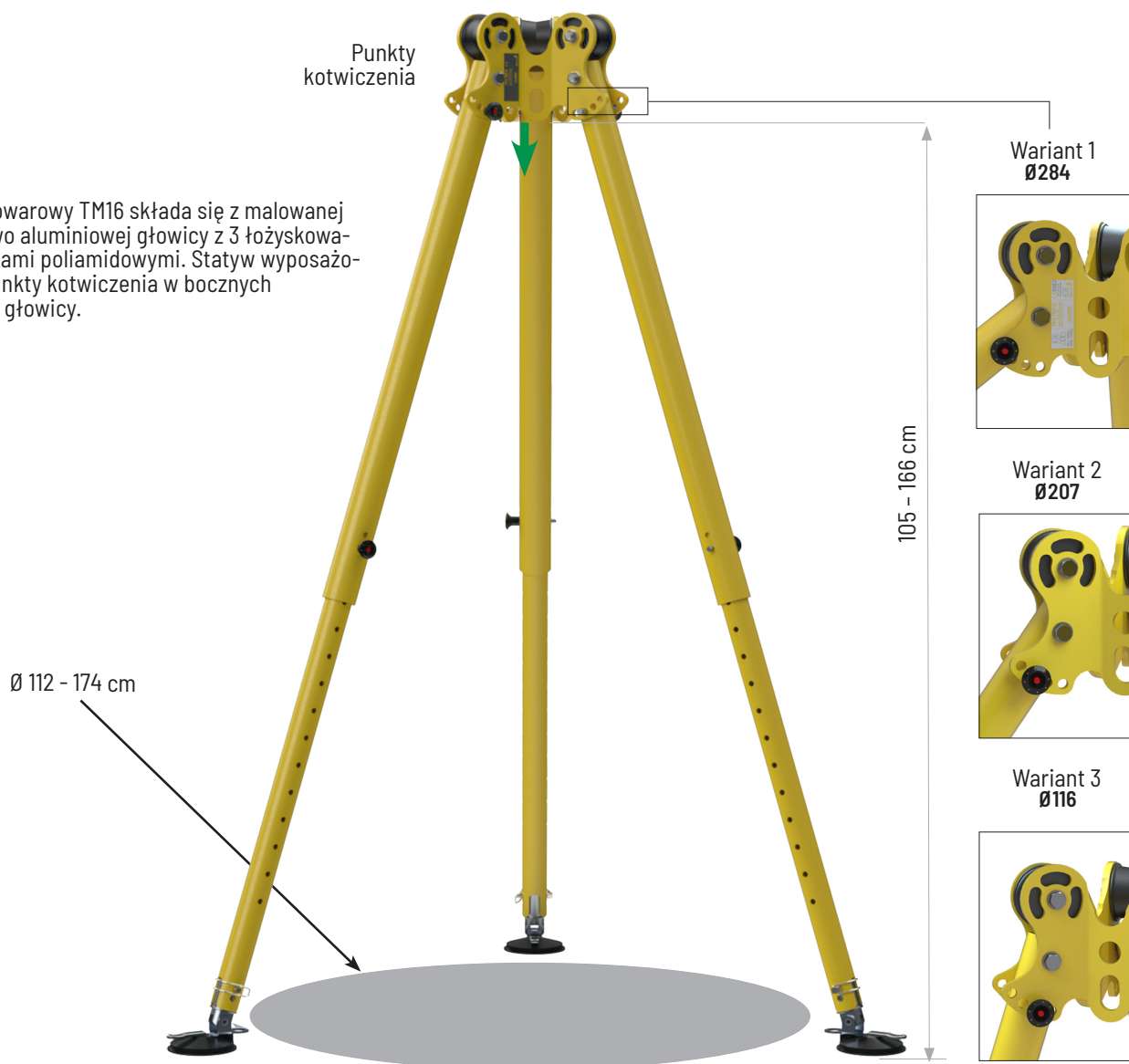
TM 15 MINI



TM 15

TM 16 UTRZYMANIE PIONU NA NIERÓWNYCH LUB WIELOPOZIOMOWYCH POWIERZCHNIACH

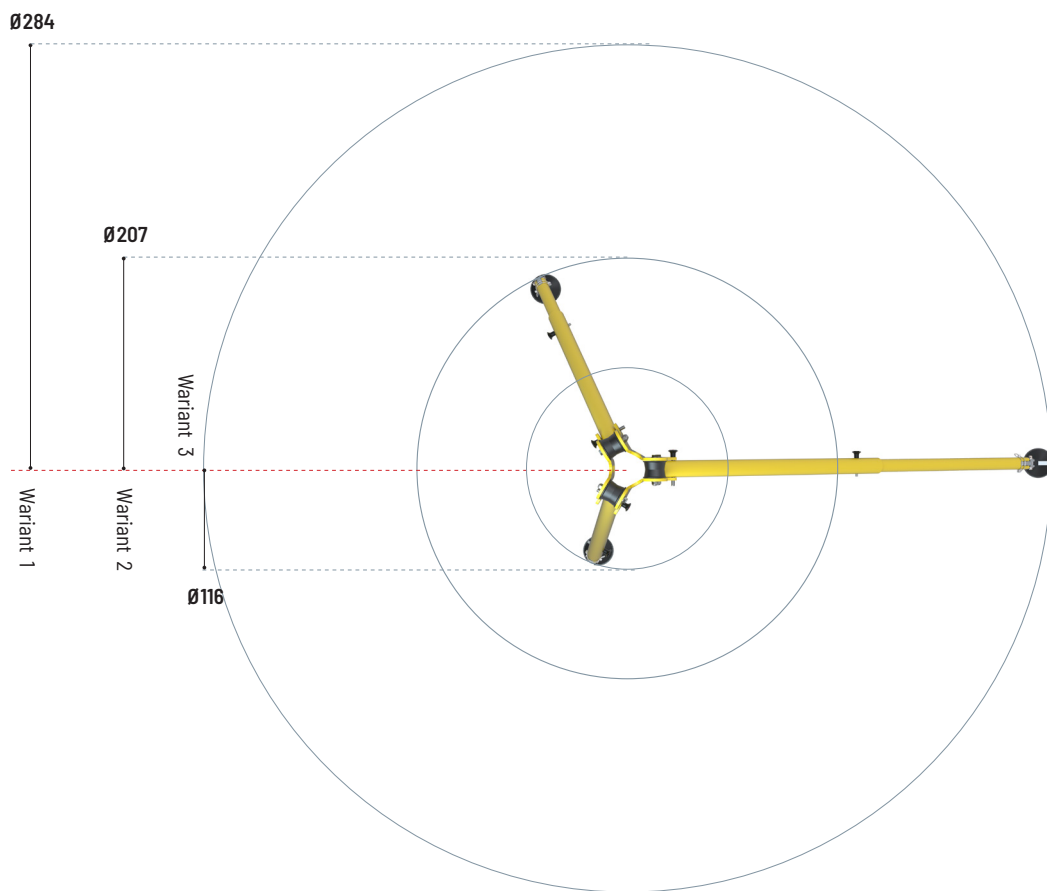
Statyw towarowy TM16 składa się z malowanej proszkowo aluminiowej głowicy z 3 łożyskowanymi rolkami poliamidowymi. Statyw wyposażony w 3 punkty kotwiczenia w bocznych ścianach głowicy.



WARIANT BAZOWY:

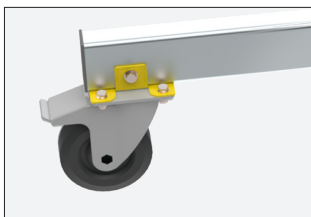


Wysokość:	105 cm - 166 cm
Średnica otworu pod statywem:	116 cm - 284 cm
Rozstaw nóg:	96 cm - 240 cm
Masa urządzenia:	16,5 kg
Punkty kotwiczenia na głowicy:	3
Podnoszenie i opuszczanie:	do 1000 kg
Wymiary transportowe:	226 x 33 x 30 cm
Materiał:	aluminium
Wykończenie:	lakier proszkowy



Statyw towarowy TM 16 ustawiony na zbiorniku ze stali nierdzewnej. Statyw mocowany do podłoża za pomocą stopek z przysawkami, umożliwiającymi precyzyjne dostosowanie stanowiska pracy do warunków otoczenia.

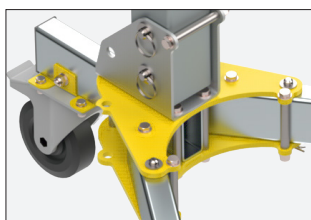
LAD ŁEKKI ALUMINIOWY ŻURAW TOWAROWY



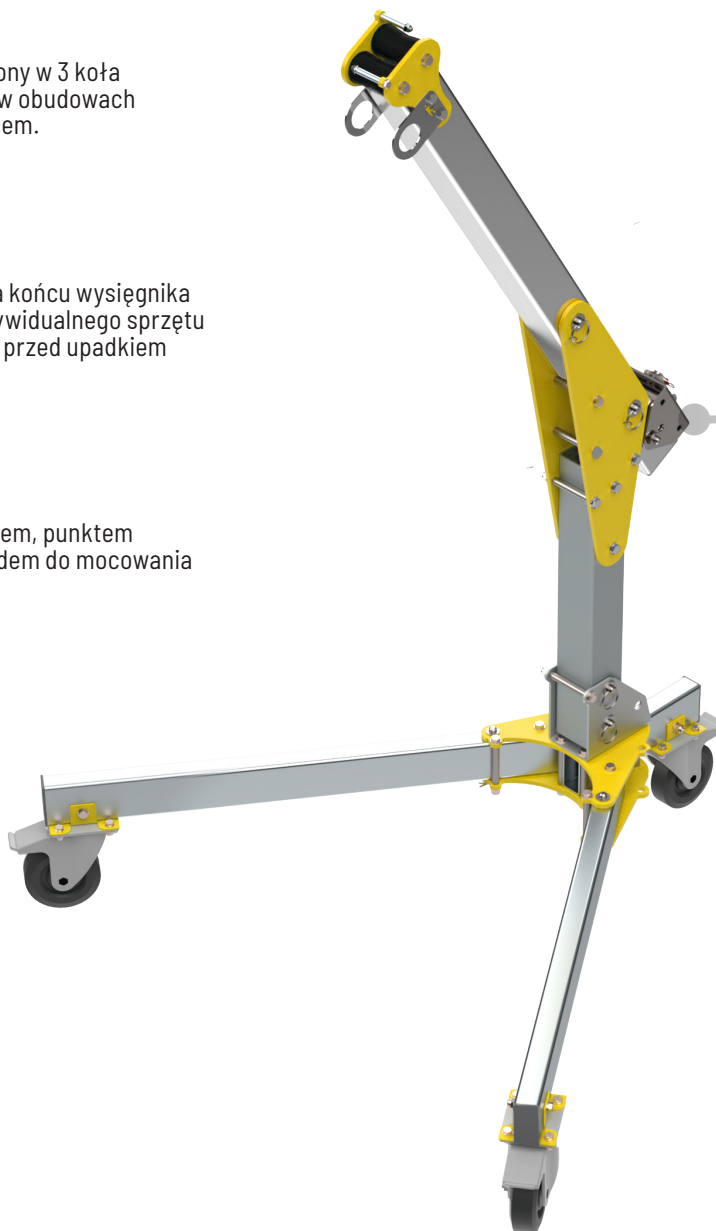
Wspornik wyposażony w 3 koła o średnicy 160 mm w obudowach skrętnych z hamulcem.



Ucho zaczepowe na końcu wsięgnika do kotwiczenia indywidualnego sprzętu zabezpieczającego przed upadkiem z wysokości.

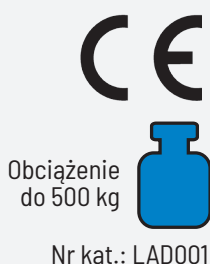


Wsięgnik z bloczkiem, punktem kotwiczenia i gniazdem do mocowania wciągarki.



Przeznaczony do podnoszenia towarów o wadze do 500 kg. Urządzenie wykonane ze wzmocnionego, anodowanego lub malowanego proszkowo aluminium oraz z elementów ze stali nierdzewnej.

WARIANT BAZOWY:

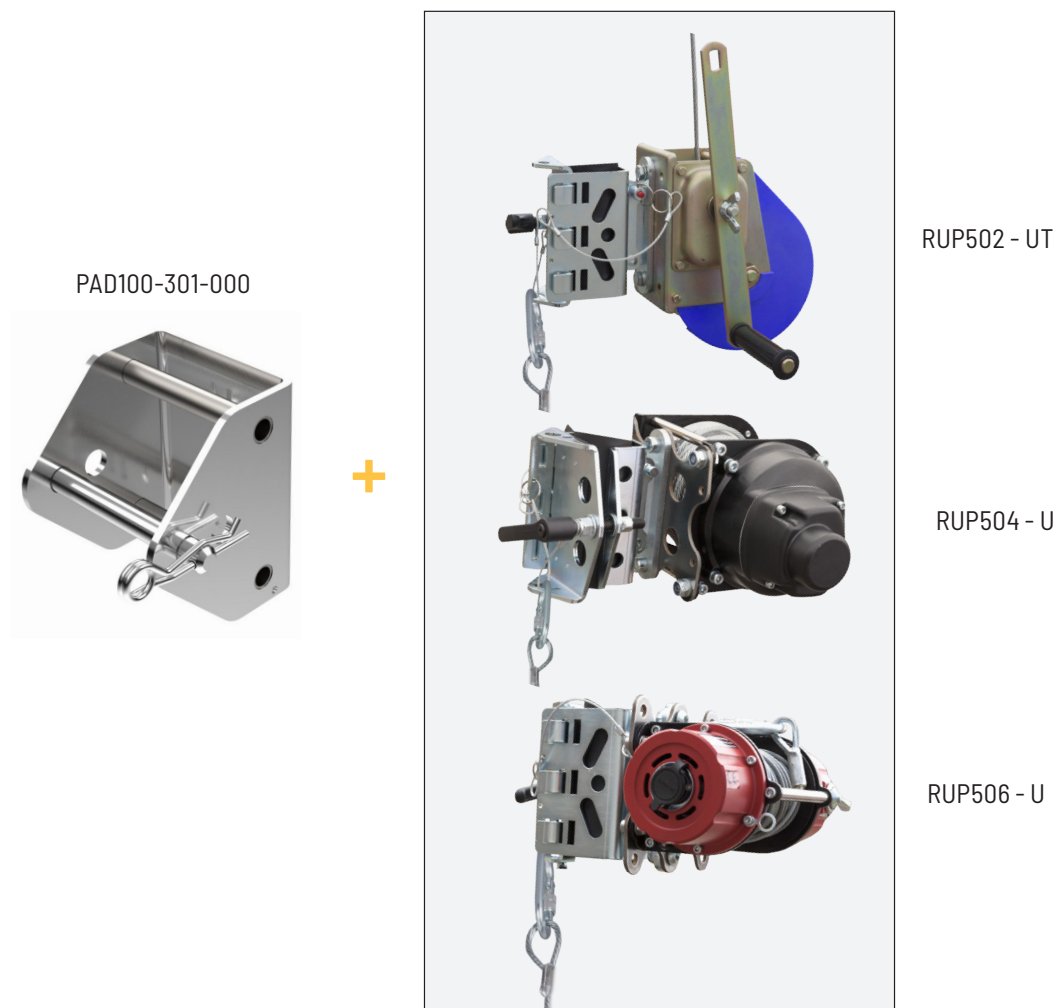


Obciążenie do 500 kg

Nr kat.: LAD001

Wysokość:	221 cm
Szerokość:	150 cm
Maksymalne obciążenie:	do 500 kg
Wytrzymałość statyczna:	12 kN
Waga:	35,72 kg
Materiał:	aluminium
Wykończenie:	lakier proszkowy

DO URZĄDZENIA LAD MOŻNA MOCOWAĆ WCIĄGARKI
TOWAROWE PROTEKT PRZY POMOCY UNIWERSALNEGO
UCHWYTU DO WCIĄGAREK PAD100-301-000.



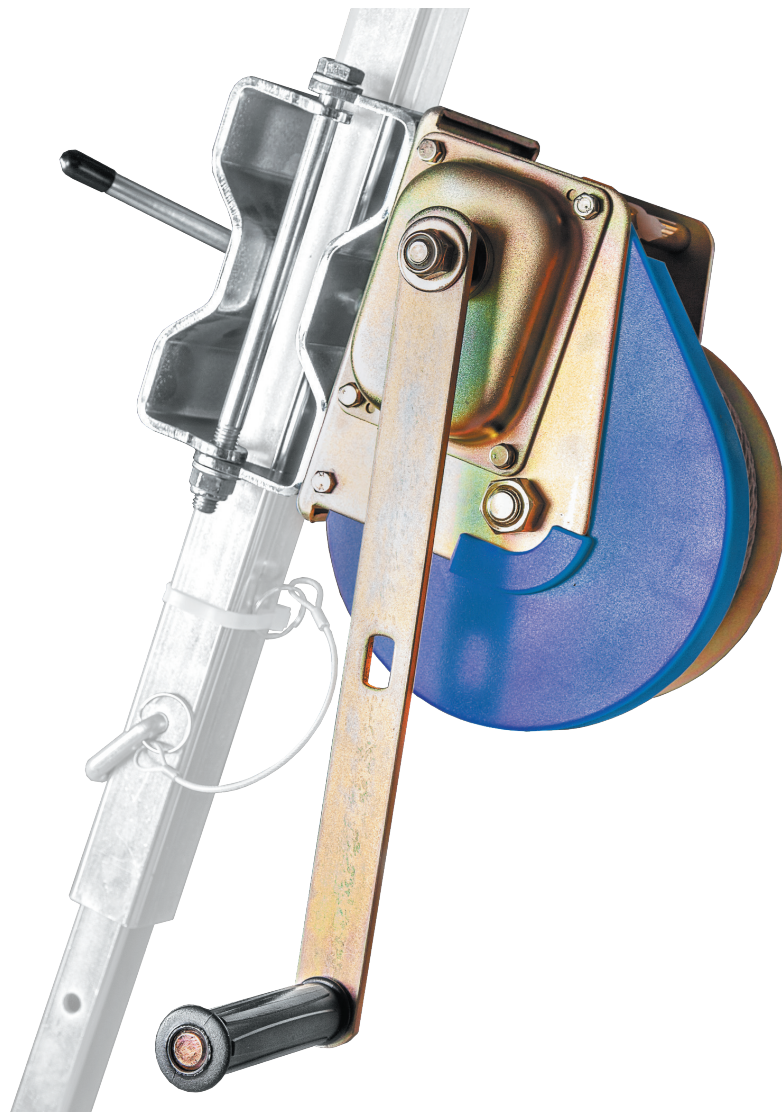
URZĄDZENIE MOŻE BYĆ W ŁATWY SPOSÓB ZŁOŻONE
DO TRANSPORTU LUB ROZŁOŻONE NA TRZY ODDZIELNE
MODUŁY, KTÓRYCH WAGA **NIE PRZEKRACZA 25 KG** (1 MODUŁ).



RUP 502 - BT

WCIĄGARKA TOWAROWA DLA STATYWU TM7
PRZEZNACZONA DO PODNOSZENIA ŁADUNKU DO 500 KG

- RUP 502-BT to urządzenie podnosząco-opuszczające wraz z uchwytem mocującym wciągarkę do nogi statywu. Wciągarka wyposażona jest w sześciopłotową linę stalową z rdzeniem z włókna naturalnego o długości 20 lub 25 m i średnicy 6,3 mm;
- RUP 502-BT jest urządzeniem służącym do podnoszenia towarów.
- Przełożenie zastosowane w mechanizmie pozwala wykonać jeden obrót bębna na 5 obrotów korby wciągarki.
- Ramię korby posiada 2 opcje długości, które w zależności od wybranego wariantu pozwalają dostosować moment obrotowy.



Obciążenie
do 500 kg



Nr kat.: AT 050-BT

GŁÓWNE CECHY:

Waga wciągarki:	11 kg
Długość liny:	20 m, 25 m
Średnica liny:	6,3 mm
Typ liny:	6x19+NFC
Przełożenie mechanizmu:	1:8,8
Siła wymagana do wyciągnięcia ładunku o masie 140 kg:	6,4 kG
Dopuszczalne obciążenie robocze:	500 kg

PARAMETRY LINY:



6x19 + NFC



∅ 6,3 mm



20 m



lub

25 m

PARAMETRY MECHANIZMU



1:5

Wariant 1



1:25

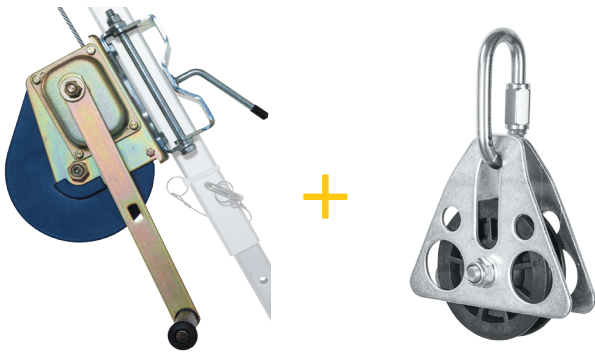
Wariant 2



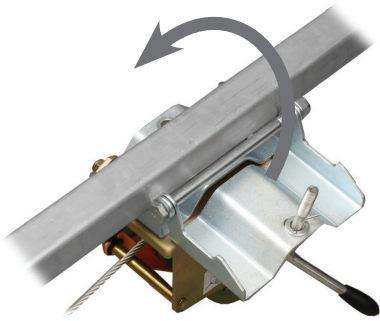
1:12

RUP 502-BT

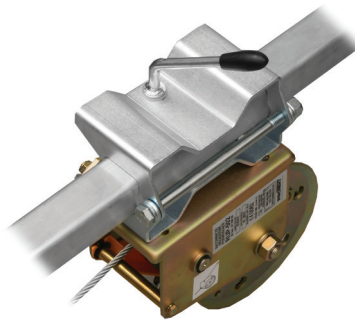
PL 101



Wciągarka ratownicza RUP 502-BT w zestawie zawiera bloczek PL 101.



1.

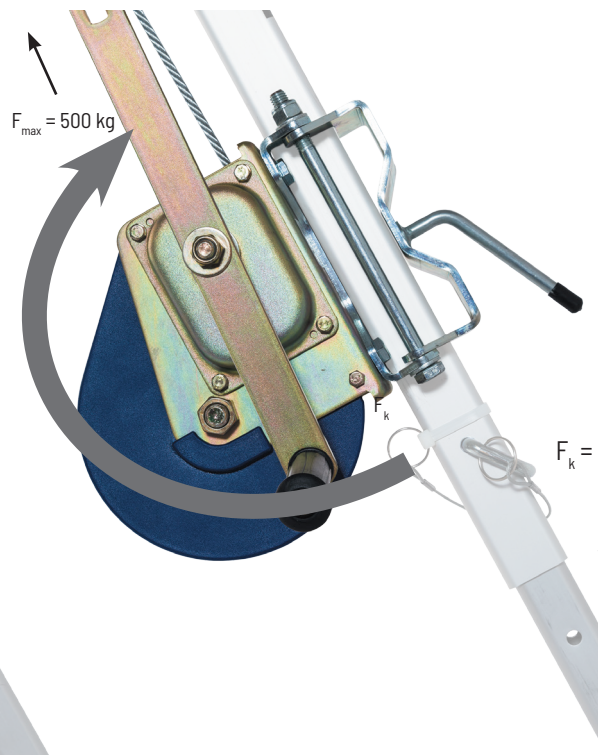
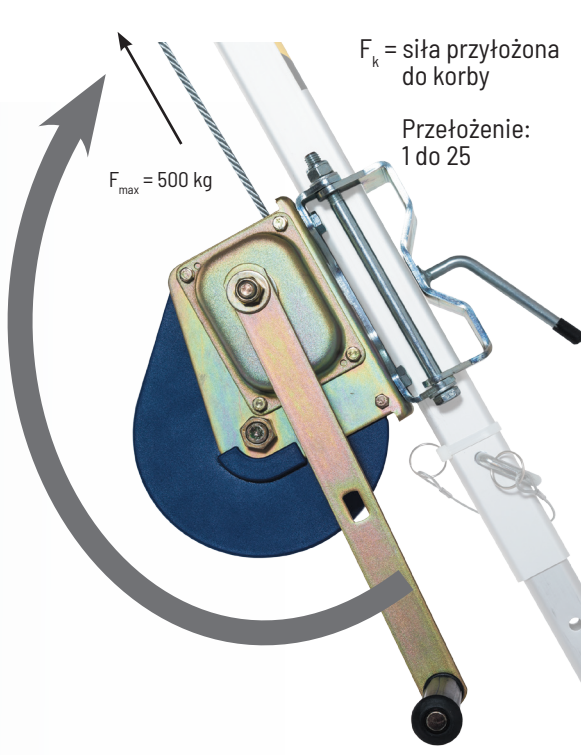


2.

Proste mocowanie wciągarki na nodze statywu za pomocą specjalnego uchwyty:

1. Uchwyt otwarty
2. Uchwyt zamknięty

WARIANTY MONTAŻU KORBY

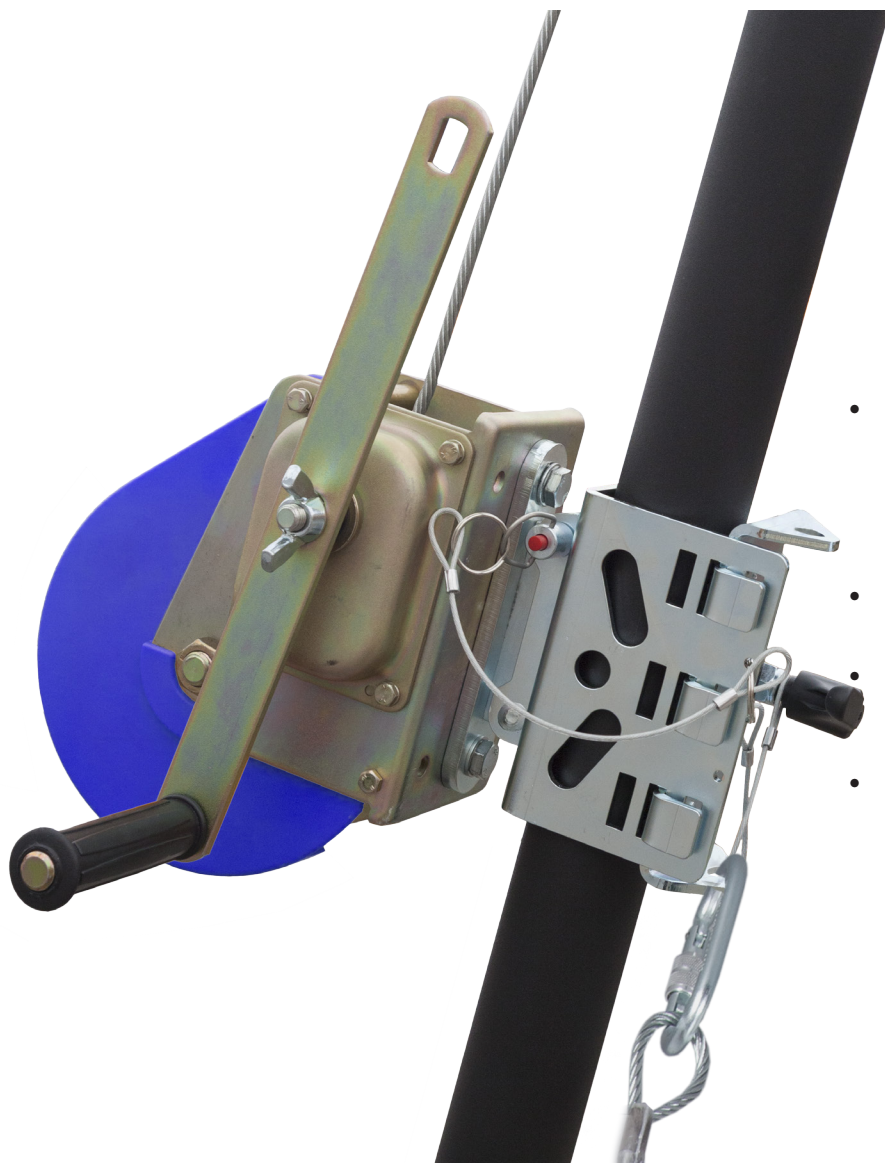


F_k = siła przyłożona do korby

Przełożenie: 1 do 12

RUP 502 - UT

WCIĄGARKA OSOBOWA PRZEZNACZONA DO PODNOSZENIA ŁADUNKU DO 500 KG



- RUP 502-UT to urządzenie podnosząco-opuszczające z uchwytem mocującym wciągarkę do nogi statywu. Wciągarka wyposażona w linę stalową z rdzeniem z włókna naturalnego o długości 20 lub 25 m i średnicy 6,3 mm;
- RUP 502-UT jest urządzeniem służącym do podnoszenia towarów.
- Przełożenie zastosowane w mechanizmie pozwala wykonać jeden obrót bębna na 5 obrotów korby wciągarki.
- Ramię korby posiada 2 opcje długości, które w zależności od wybranego wariantu pozwalają dostosować moment obrotowy.



Urządzenie towarowe do 500 kg

Nr kat.: AT 050-UT

GŁÓWNE CECHY:

Waga wciągarki:	11 kg
Długość liny:	20 m, 25 m
Średnica liny:	6,3 mm
Typ liny:	6x19+NFC
Przełożenie mechanizmu:	1: 8,8
Siła wymagana do wyciągania ładunku o masie 140 kg:	6.4 kG
Dopuszczalne obciążenie robocze:	500 kg

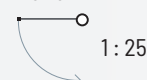
PARAMETRY LINY:

	6x19 + NFC
	∅ 6,3 mm
	20 m
	lub
	25 m

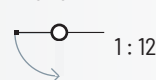
PARAMETRY MECHANIZMU



Wariant 1



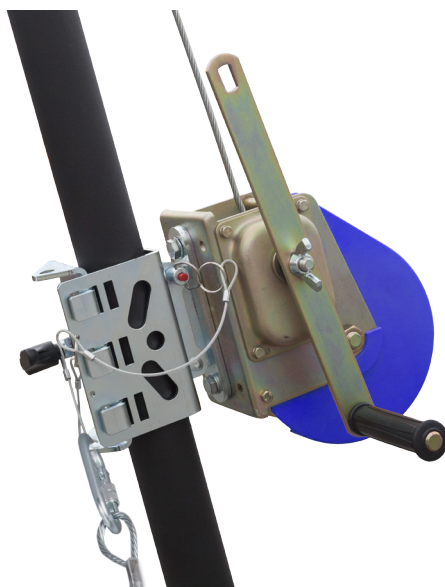
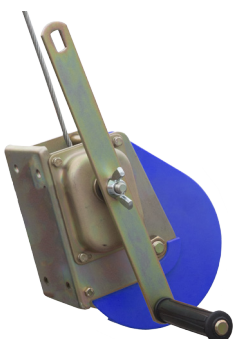
Wariant 2



Uchwyt UTB



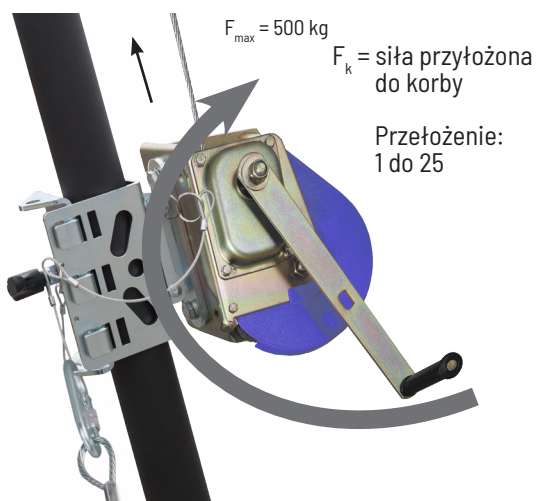
RUP 502 - UT



Wciągarka ratownicza RUP 502-UT stanowi połączenie wciągarki RUP 502 z uchwytem UTB.

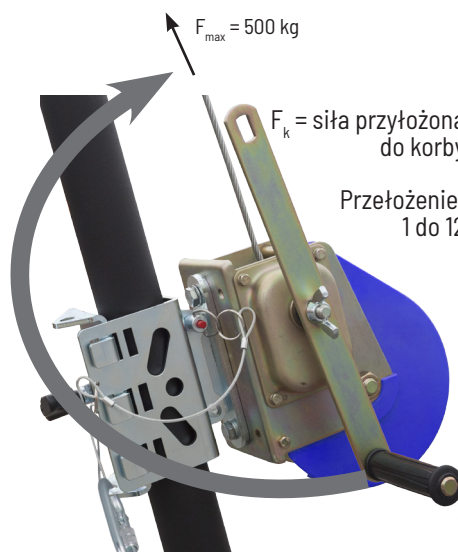
Przykład montażu urządzenia RUP 502-UT na nodze statywu.

WARIANTY MONTAŻU KORBY



Wariant 1:

Przy wadze ładunku (F_{max}) 140 kg siła na korbie (F_k) wynosi 5,6 kg.

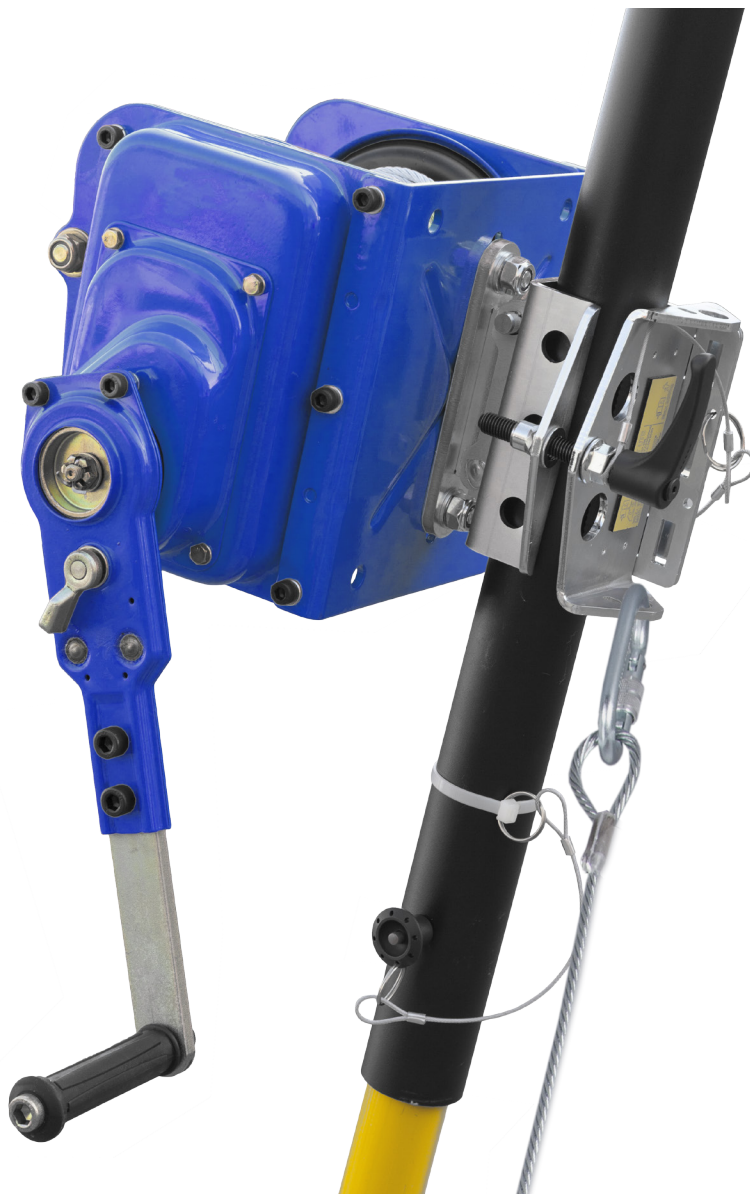


Wariant 2:

Przy wadze ładunku (F_{max}) 140 kg siła na korbie (F_k) wynosi 11,6 kg.

RUP 503 - UT

WCIĄGARKA TOWAROWA PRZEZNACZONA DO PODNOSZENIA ŁADUNKU DO 1000 KG



- RUP 503-UT to urządzenie podnosząco-opuszczające z uchwytem mocującym wciągarkę do nogi statywu. Wciągarka wyposażona w linę stalową z rdzeniem z włókna naturalnego dostępną w długościach 25 m, 35 m, 45 m, 50 m o średnicy 6,3 mm
- RUP 503-UT jest składnikiem sprzętu do podnoszenia towarów
- Przełożenie zastosowane w mechanizmie pozwala wykonać jeden obrót bębna na 7,2 obrotów korby wciągarki
- Ramię korby demontowalne

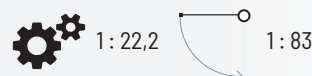
GŁÓWNE CECHY:

Waga wciągarki w zależności od długości liny:	22,5 kg do 26,2 kg
Długości liny:	25 m, 35 m, 45 m lub 50 m
Średnica liny:	6,3 mm
Typ liny:	6x19 + NFC
Przełożenie mechanizmu:	1 : 22,2
Siła wymagana do wyciągnięcia ładunku o masie 200 kg:	7,41 kG
Dopuszczalne obciążenie robocze:	1000 kg

PARAMETRY LINY:



PARAMETRY MECHANIZMU



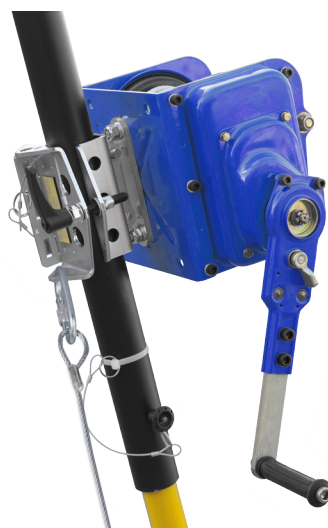
Wciągarka towarowa do 1000 kg

Nr kat.: AT 053-UT

Uchwyt UTB



RUP 503-UT



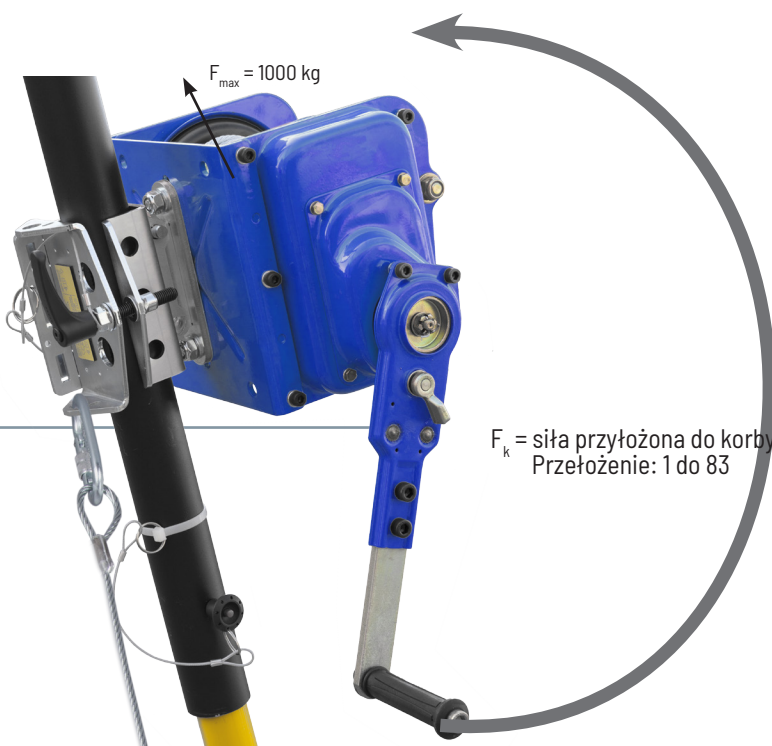
Wciągarka ratownicza RUP 503-UT stanowi połączenie wciągarki RUP 503 z uchwytem UTB

Przykład montażu urządzenia RUP 503-UT na nodze statywu

WARIANTY MONTAŻU KORBY



Przełącznik umożliwia wybranie trybu (opuszczanie-podnoszenie).

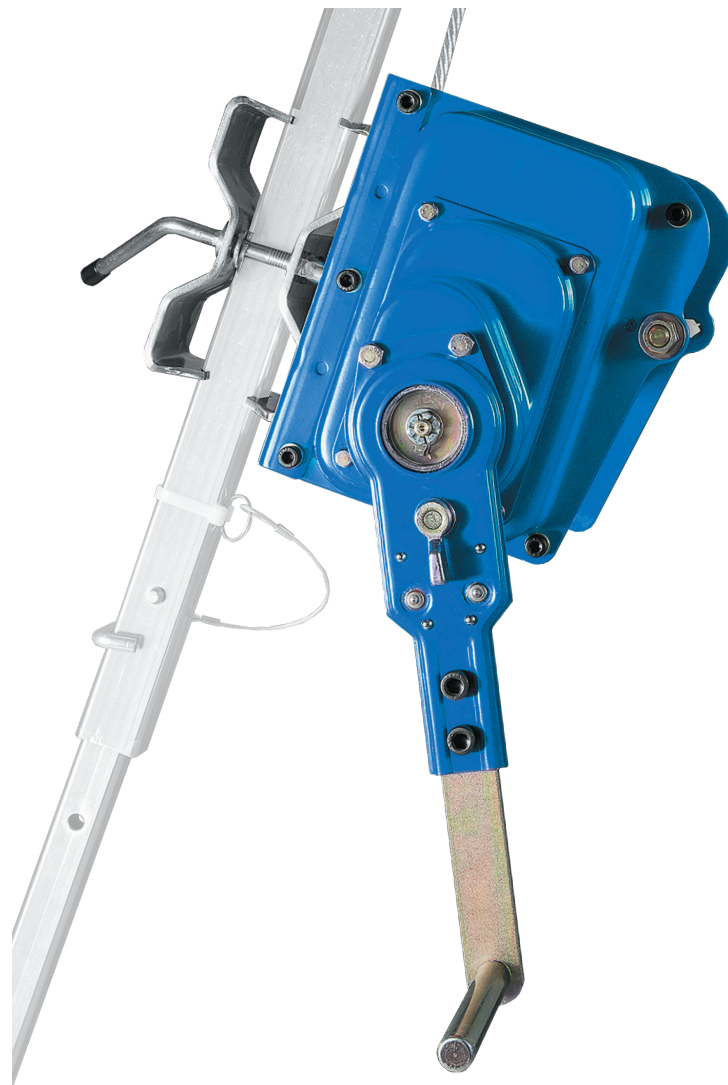


F_k = siła przyłożona do korby
Przełożenie: 1 do 83

RUP 503 - BT

WCIĄGARKA TOWAROWA DLA STATYWU TM7
PRZEZNACZONA DO PODNOSZENIA ŁADUNKU DO 1000 KG

- RUP 503-BT to urządzenie podnosząco-opuszczające z uchwytem mocującym wciągarkę do nogi statywu. Wciągarka wyposażona w linę stalową z rdzeniem z włókna naturalnego dostępną w długościach 25 m, 35 m, 45 m, 50 m o średnicy 6,3 mm;
- RUP 503-BT jest składnikiem sprzętu do podnoszenia towarów.
- Przełożenie zastosowane w mechanizmie pozwala wykonać jeden obrót bębna na 7,2 obrotów korby wciągarki;
- Ramię korby demontowalne



Wciągarka
towarowa do 1000 kg

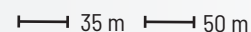
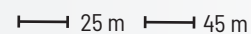
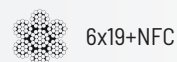


Nr kat.: AT 053-BT

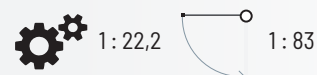
GŁÓWNE CECHY:

Waga wciągarki:	22,5 kg do 26,2 kg
Długość liny:	25 m, 35 m, 45 m lub 50 m
Średnica liny:	6,3 mm
Typ liny:	6x19 + NFC
Przełożenie mechanizmu:	1 : 22,2
Siła wymagana do wyciągania ładunku o masie 140 kg:	7,41 kG
Dopuszczalne obciążenie robocze:	1000 kg
Kompatybilne ze statywami typu:	TM7

PARAMETRY LINY:

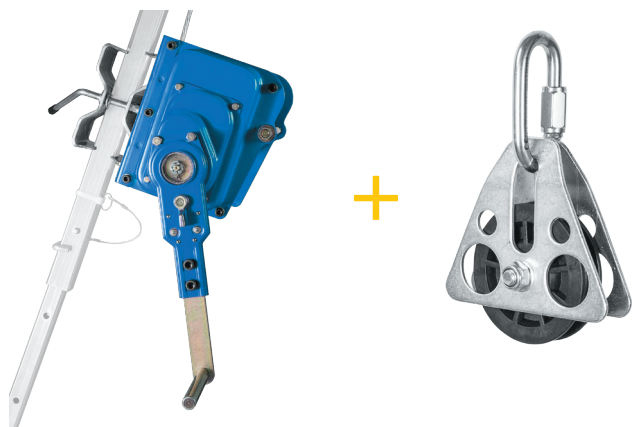


PARAMETRY MECHANIZMU

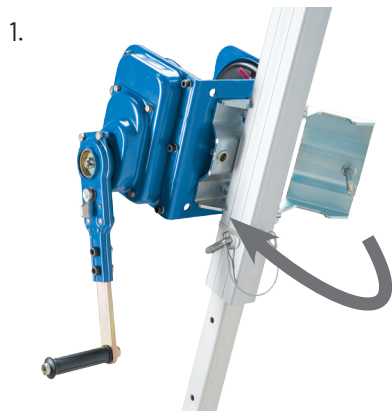


RUP 503-BT

PL 101



Wciągarka ratownicza RUP 503-BT w zestawie z boczkiem PL 101.



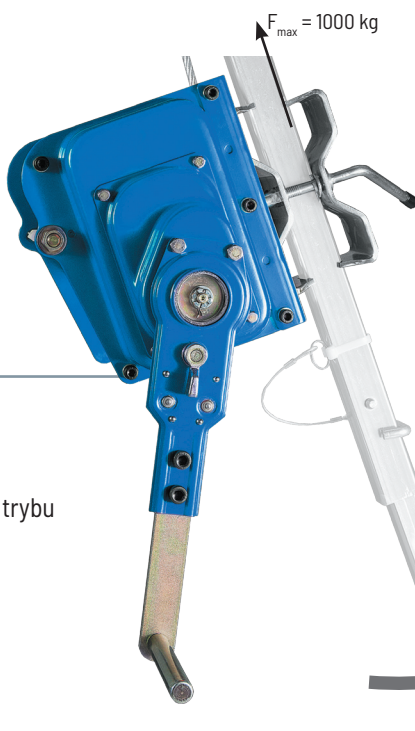
Proste mocowanie wciągarki na nodze statywu za pomocą specjalnego uchwytu:

1. Uchwyt otwarty;
2. Uchwyt zamknięty.

WARIANTY MONTAŻU KORBY



Przełącznik umożliwia wybranie trybu (opuszczanie-podnoszenie).



F_k = siła przyłożona do korby
Przełożenie: 1 do 83

RUP 504 - U WCIĄGARKA ELEKTRYCZNA

- Jedno-fazowa wciągarka elektryczna 230V AC wyposażona w linę stalową o średnicy 6mm i długości 30m. Urządzenie służy do podnoszenia towarów.
- Dopuszczalne obciążenie robocze przy podnoszeniu towaru (WLL): 500kg. W przypadku zastosowania dodatkowego bloczka TU415 / TU416 udźwig przy podnoszeniu towarów (WLL) może być zwiększony do 1000kg.
- Zasilanie napięciem zmiennym jedno-fazowym 230V. W zestawie kabel do podłączenia do sieci elektrycznej z wtyczką EU. Prędkość robocza: 7m/min (przy zastosowaniu bloczka TU415/ TU416 - 3,5m/min). Urządzenie wyposażone jest w adapter (RUP506-000-001) oraz złącze UTB (AT017-330).



GŁÓWNE CECHY:

Waga:	21 kg
Dopuszczalne obciążenie robocze:	500 kg
Średnica liny:	6 mm
Długość liny:	30 m
Rodzaj liny:	stalowa
Wymiary:	490 x 170 x 180
Kompatybilność:	TM 6, TM 9-N, TM12, TM12-2, TM 14, TM 15

PARAMETRY WCIĄGARKI:

∅ 6 mm

— 30 m

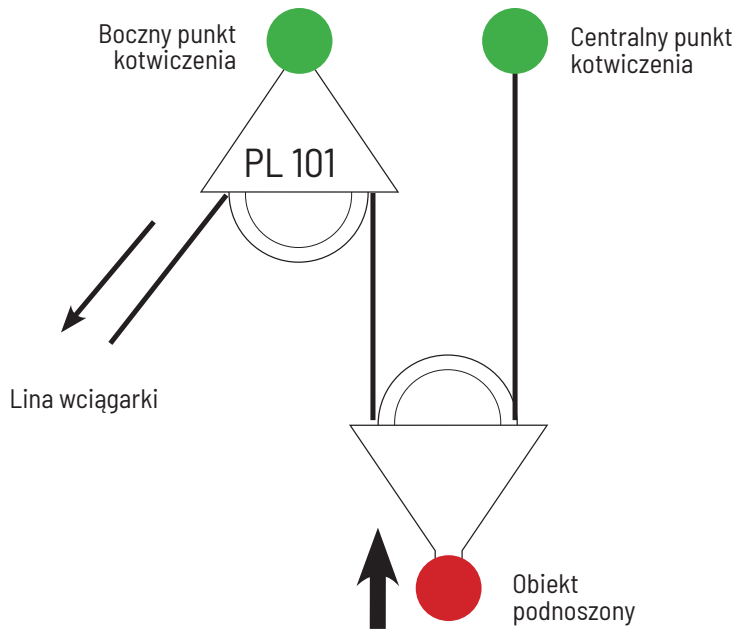


Urządzenie towarowe do 500 kg



Nr kat.: RUP504

ZASTOSOWANIE DODATKOWEGO BLOCZKA TU415/TU416 ZWIĘKSZA UDŹWIG DO 1000 KG PRZY PODNOSZENIU ŁADUNKU



WLL DO 1000KG

TU 415

TU 416

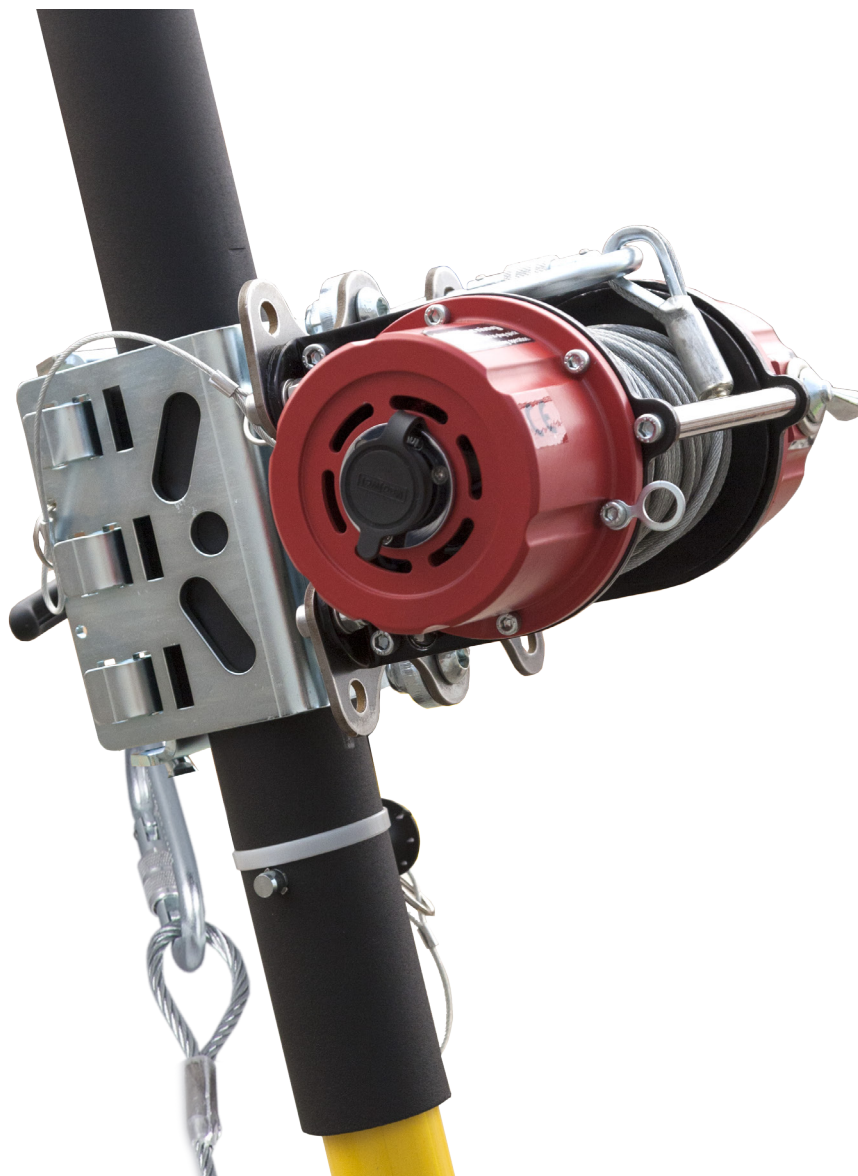


BLOCZKI



RUP 506 -U AKUMULATOROWA WCIĄGARKA ELEKTRYCZNA

- Elektryczna wciągarka akumulatorowa wyposażona w linę stalową o średnicy 5mm oraz długości 15m.
- Urządzenie służy do podnoszenia towarów. Dopuszczalne obciążenie robocze przy podnoszeniu towaru (WLL): 140kg. W przypadku zastosowania dodatkowego bloczka TU415/ TU416 udźwig przy podnoszeniu towarów (WLL) może być zwiększony do 250kg.
- Podtrzymanie akumulatorowe. W zestawie znajdują się dwa akumulatory 18V 4,0Ah wraz z ładowarką. Żywotność baterii przy pełnym obciążeniu wynosi ~ 20...25 minut.
- Prędkość pracy: 4m/min (przy zastosowaniu bloczka TU415/TU416 - 2m/min). Urządzenie wyposażone jest w adapter (RUP506-000-001) oraz złącze UTB (AT017-330).



GŁÓWNE CECHY:

Waga:	10 kg
Dopuszczalne obciążenie robocze:	140 kg
Średnica liny:	5 mm
Długość liny:	15 m
Rodzaj liny:	stalowa
Wymiary:	288 x 122 x 144
Kompatybilność:	TM 1, TM 6, TM 9-N, TM12, TM12-2, TM 14, TM 15

PARAMETRY WCIĄGARKI:

∅ 5 mm

15 m

20 minut

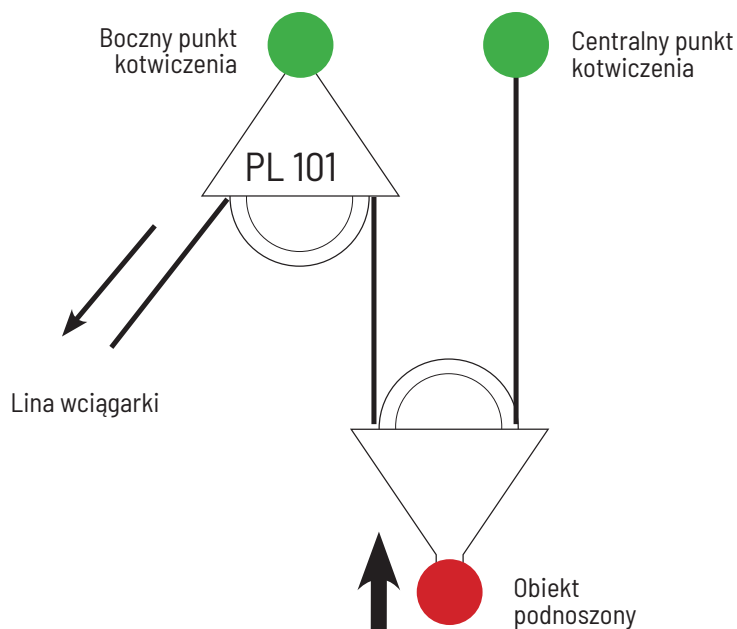


Urządzenie towarowe do 140 kg



Nr kat.: RUP506

ZASTOSOWANIE DODATKOWEGO BLOCZKA TU415/TU416 ZWIĘKSZA UDŹWIG (DOR) DO 250KG PRZY PODNOSZENIU TOWARÓW



WLL DO 250KG

TU 415

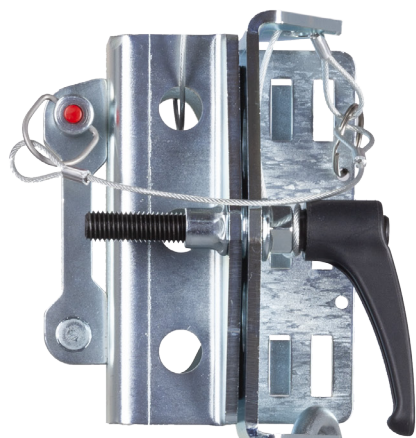
TU 416



BLOCZKI



UTB UNIWERSALNY UCHWYT DO STATYWÓW PROTEKT

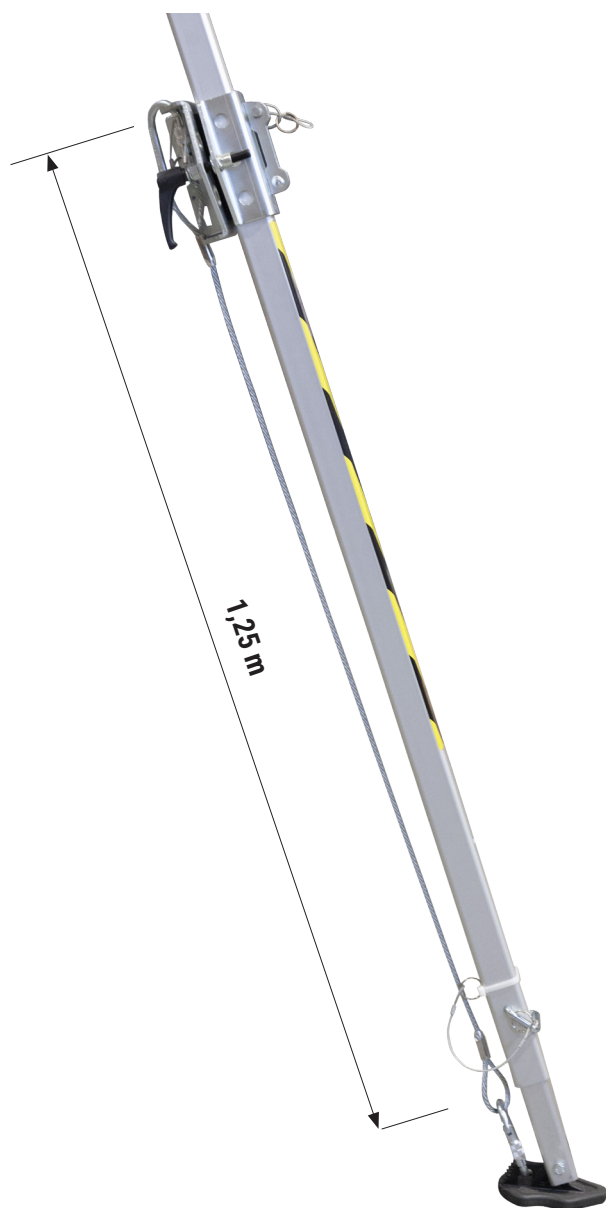


OPIS URZĄDZENIA:

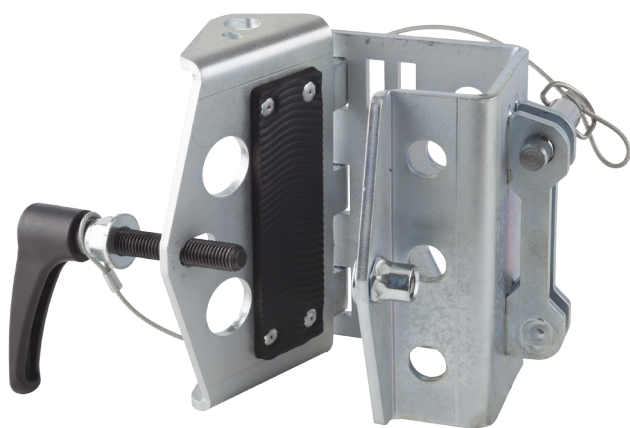
Uniwersalny uchwyt (UTB) mocowany do wszystkich oferowanych statywów. Kompatybilne wciągarki: RUP502 / RUP503 / RUP504 / RUP506.

Masa:	2250 g
Materiał:	stal ocynkowana, guma, tworzywo sztuczne
Długość linki:	125 cm

Nr kat.: AT017-300



UCHWYT OTWARTY



UCHWYT ZAMKNIĘTY



2 PUNKTY MONTAŻU LINKI W ZALEŻNOŚCI
OD DŁUGOŚCI NOGI STATYWU



Punkt 1



Punkt 2



PRZYKŁADOWY MONTAŻ LINKI UTB DO STOPKI
KOMPOZYTOWEJ STATYWÓW TM 15 ORAZ TM9-N



LINKI LINKI ZABEZPIEZAJĄCE NOGI STATYWÓW TM9-N ORAZ TM 15

Statywy TM 9-N oraz TM15 mogą być wyposażone w linki zabezpieczające nogi statywu przed wypadnięciem podczas składania/rozkładania.

Linki do nóg statywu poprawiają komfort i bezpieczeństwo użytkowania statywu.



AT017-150 - dla statywu TM15
TM9N-101-000 - dla statywu TM9-N



OBCIĄŻNIK DO LINY

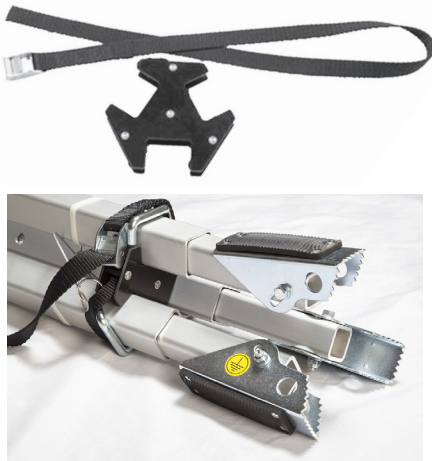


Nr. kat.: RUP 504-100

Obciążnik montowany na końcu liny roboczej urządzeń serii RUP. Zapewnia odpowiedni naciąg liny podczas pracy bez obciążenia. Do montażu obciążnika nie potrzeba dodatkowych narzędzi. Obciążnik pasuje do wszystkich końcówek lin urządzeń serii RUP zakończonych kauszą.

Waga	1200 g
Wymiary	35,6 x 10,4 cm
Długość	356 mm
Wysokość	103,7 mm
Wytrzymałość statyczna	20 kN
Materiał	guma, stal ocynkowana, poliamid
Wykończenie	malowanie proszkowe
Dopuszczalne obciążenie robocze	1 000 kg

SPINACZE DO NÓG



Zastosowanie transportowego spinacza do nóg pozwala uniknąć przypadkowego wypadania zawleczek podczas transportu i ułatwia przenoszenie statywu w postaci złożonej.

Nr. katalogowy	Statyw
AT 011-500	TM1, TM9-N z taśmą
AT 015-000	TM6, TM12, TM12-2, TM14-ZSE z taśmą
AT 017-500	TM15/ TM15 MINI z taśmą

ZATRZAŚNIK AZ017



Nr. kat.: AZ 017

Zatrzaśnik używany do montażu urządzeń samohamownych oraz wciągarek do punktów kotwiczenia statywów.

Waga	208 g
Wymiary	120 x 77 mm
Otwarcie	25 mm
Wytrzymałość statyczna	20 kN
Materiał	stal
Wykończenie	ocynk galwaniczny

BLOCZKI



PL 101

ŚREDNICA LINY:

- ∅ max 6,3 mm dla liny stalowej
- ∅ od 8 do 12 mm dla liny włókienniczej LL

OBCIĄŻENIE:

- ↓ Dopuszczalne obciążenie robocze: 10 kN

Nr kat.: PL101



TU 415

ŚREDNICA LINY:

- ∅ max 6,3 mm dla liny stalowej
- ∅ od 8 do 12 mm dla liny włókienniczej LL

OBCIĄŻENIE:

- ↓ Dopuszczalne obciążenie robocze: 10 kN

Nr kat.: TU415



TU 416

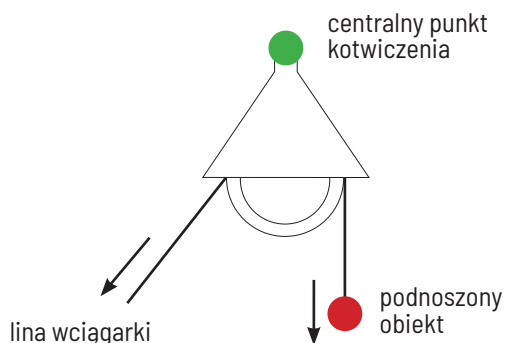
ŚREDNICA LINY:

- ∅ od 6,3 mm do 8 mm dla liny stalowej
- ∅ od 10,5 do 14 mm dla liny włókienniczej LL

OBCIĄŻENIE:

- ↓ Dopuszczalne obciążenie robocze: 20 kN

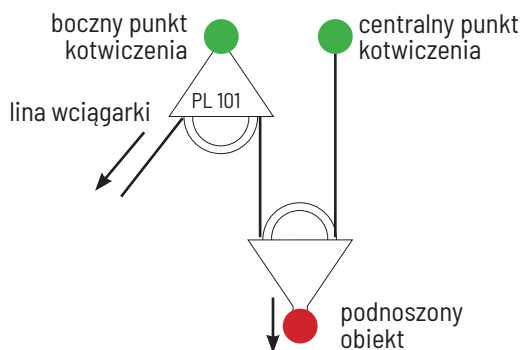
Nr kat.: TU416



PL 101

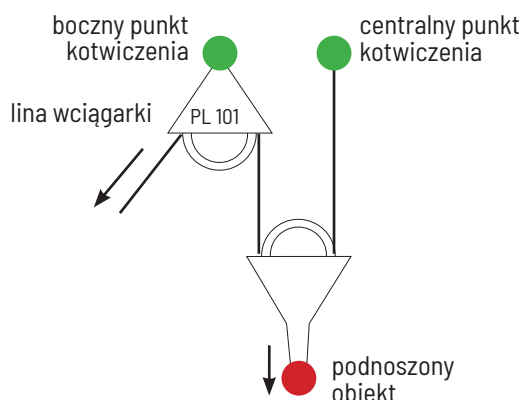
PL 101

Podstawowy bloczek linowy o średnicy 90 mm, stosowany do punktu kotwiczenia w głowicy statywu. Wykonany ze stali ocynkowanej oraz poliamidu. Bloczek wchodzi w skład wciągarek RUP 502, RUP 502-B, RUP 502-BT, RUP 502-T, RUP 503-B, RUP 503-BT.



TU 415

Bloczek TU 415 ze stalowym hakiem do podnoszenia i opuszczania ładunków o masie do 1000 kg. Może być stosowany z linami stalowymi (o średnicy do 6,3 mm) i włókienniczymi (o średnicach od 8 do 12 mm). Możliwe do uzyskania przełożenie 2:1 pozwala dwukrotnie zmniejszyć siłę potrzebną do podniesienia danego ładunku. Produkt może być stosowany ze wszystkimi wciągarkami i statywami towarowymi firmy Protekt. W przypadku statywów i wciągarek o dopuszczalnym obciążeniu 500 kg zwiększa dopuszczalne obciążenie całego zestawu do 1000 kg.



TU 416

Bloczek TU 416 ze stalowym hakiem do podnoszenia i opuszczania ładunków o masie do 2000 kg. Może być stosowany z linami stalowymi (o średnicach od 6,3 do 8,0 mm) i włókienniczymi (o średnicach od 10,5 do 14 mm). Możliwe do uzyskania przełożenie 2:1 pozwala dwukrotnie zmniejszyć siłę potrzebną do podniesienia danego ładunku umożliwia podniesienie dwukrotnie większej masy ładunku. Produkt może być stosowany ze wszystkimi wciągarkami i statywami towarowymi firmy Protekt. W przypadku statywów i wciągarek o dopuszczalnym obciążeniu 1000kg (TM 6-T, TM 12, TM 12-2) zwiększa dopuszczalne obciążenie całego zestawu do 2000 kg.



	PL 101	TU 415	TU 416
Materiał:	Poliamid, stal ocynkowana	Poliamid, stal ocynkowana	Żeliwo, stal ocynkowana
Waga:	0,450 kg	1,14 kg	2,54 kg
Średnica rolki:	90 mm	90 mm	110 mm
Wymiary:	133 x 56 x 128 mm	300 x 130 x 56 mm	330 x 130 x 56 mm
Wytrzymałość statyczna:	15 kN	10 kN	20 kN
Siła zrywająca:	30 kN	50 kN	60 kN
Dopuszczalna masa ładunku:	1000 kg	1000 kg	2000 kg

PROTEKT®

OCHRONA PRZED UPADKIEM Z WYSOKOŚCI

WWW.PROTEKT.PL

SIEDZIBA FIRMY

BIURO

ul. Skromna 6
93-405
Łódź
Polska

tel. +48 42 29 29 500
fax +48 42 680-20-93

ADRES Rejestrowy PROTEKT

Grzegorz Łaskiewicz Spółka z o.o.
ul. Starorudzka 9
93-403 Łódź
Polska

MAGAZYN

ul. Gombrowicza 6
93-405 Łódź
Polska
tel. +48 42 29 29 541

DZIAŁ HANDLOWY, REALIZACJA ZAMÓWIEŃ

handlowy@protekt.com.pl
tel. +48 42 29 29 500
fax +48 42 680-20-93

Urszula Białka

tel. +48 42 29 29 502
ula@protekt.com.pl

Joanna Pietrzak-Łęzak

tel. +48 42 29 29 505
joanna@protekt.com.pl

Katarzyna Kade

tel. +48 42 29 29 509
katarzynakade@protekt.com.pl

Małgorzata Struzik

tel. +48 42 29 29 539
malgorzata@protekt.com.pl

Kinga Kruszyńska

tel. +48 42 29 29 576
kinga.kruszynska@protekt.com.pl

PRZYGOTOWANIE OFERT, DORADZTWO TECHNICZNO-HANDLOWE

Adam Stokowski

adam@protekt.com.pl
tel. +48 42 29 29 538

DORADZTWO TECHNICZNO-HANDLOWE, SZKOLENIA

Stanisław Traczyk

stanislaw@protekt.com.pl
tel. +48 665 447 355

Jacek Sosnowski

jacek@protekt.com.pl
tel. +48 601 725 155

PRZEDSTAWICIEL HANDLOWY D/S DYSTRYBUTORÓW

Robert Józwik

robert.jozwik@protekt.com.pl
tel. +48 661 055 900