



PROTEKT®

**ИЗОЛИРОВАННЫЕ
ШЕСТЫ
DT SERIES**

WWW.4PROTEKT.RU 24.10.2022



PROTEKT®

ОФИС

ул. Скромна, 6
93-405 Лодзь
Польша

ТОРГОВЫЙ ОТДЕЛ

handlowy@protekt.com.pl
тел. +48 42 29 29 500
факс +48 42 680 20 93

СКЛАД

ул. Гомбровича, 6
93-405 Лодзь

ПОЧТОВЫЙ АДРЕС

Protekt
ул. Старорудзка, 9
93-403 Лодзь

Компания PROTEKT была основана в 1989 году в Лодзи, городе, расположенном в центре Польши. С самого начала наша цель заключалась в защите людей от падений с высоты.

Мы производим оборудование и системы для обеспечения безопасности на рабочем месте. Наше оборудование используется во многих областях экономики, при проведении работ на высоте, на глубине и при спасательных работах.

Мы предлагаем как компоненты индивидуальных средств защиты от падения - ляпочные пояса, страховочные амортизаторы, страховочные привязи, - так и стационарные страховочные системы.

Вся наша сертифицированная продукция имеет европейский сертификат и маркировку CE.

Изделия, предназначенные для остановки падения, имеют сертификаты оценки типа, которые выдаются нотифицированными органами.

Кроме того, многие продукты имеют другие оценки пригодности в конкретных условиях.

- Продукция, используемая во взрывоопасных зонах: Институт органической промышленности
- Продукция, используемая в горнодобывающей промышленности: Комитет по рискам в горнодобывающей промышленности
- Лестницы, веревочные лестницы: Институт механики строительства и горной промышленности
- Пожарное оборудование: Научно-исследовательский центр противопожарной защиты
- Текстильное сырье: Текстильный институт



СОДЕРЖАНИЕ

Введение	4
Высоковольтные испытания изоляционных шестов	6
Характеристики головок аксессуаров	8
Телескопические изоляционные шесты	10
Однокомпонентные универсальные изоляционные шесты	12
Крюки для подвешивания	14
Рабочие крюки	16
Приспособление для установки тросов	18
Зажимной трос и вспомогательные тросы	19
Головка UDI	20
Удлинительный адаптер с головкой UDI	21



Made
in Poland

WWW.4PROTEKT.RU



Made
in Poland

DT series

Изоляционные шесты

Изоляционные шесты (в зависимости от номинального напряжения) предназначены для работы с низковольтным, средневольтным или высоковольтным электрооборудованием. Шесты используются для подъема и крепления вспомогательного силового оборудования общим весом до 5 кг. Они служат для защиты от поражения электрическим током, изолируя пользователя от электрооборудования под напряжением.

Шест изготовлен из стеклоэпоксидной трубки, заполненной пенополиуретаном с высокой механической и электрической прочностью. Шест окрашен в желтый цвет. Головка шеста и ограничитель секции захвата изготовлены из изоляционного пластика. Заглушка шеста с нижней стороны изготовлена из ударопрочной резины. Соединители шеста, состоящего из нескольких частей изготовлены из пластика высокой механической и электрической прочности. Шесты оснащены либо головкой системы UDI, либо втулкой с резьбой M10 для крепления к шесту любого рабочего элемента или индикатора.



**ИЗОЛЯЦИОННЫЕ ШЕСТЫ
ПРОШЛИ ИСПЫТАНИЯ
В ВЫСОВОЛЬТНОЙ
ЛАБОРАТОРИИ ИНСТИТУТА
ЭНЕРГЕТИКИ В ВАРШАВЕ**



В зависимости от модели,
шесты позволяют работать при
номинальном напряжении

до **1-440 кВ**

В зависимости от модели, они
соответствуют стандартам

**PN-EN 50508
PN-EN 60832-1
EN 62193
EN 60832-1**

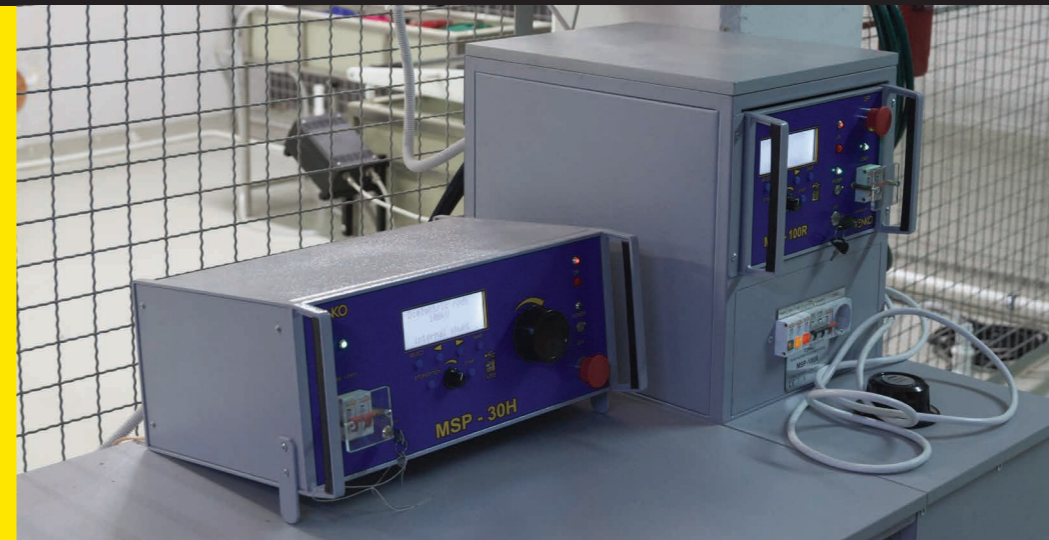
PROTEKT®

WWW.4PROTEKT.RU



Мы проводим испытания всех типов изоляционных шестов

Высоковольтные ИСПЫТАНИЯ ИЗОЛЯЦИОННЫХ ШЕСТОВ



Тестирование в соответствии со стандартом
PN-EN 60832:2010

тел. +48 42 29-29-500
handlowy@protekt.com.pl

Характеристики монтажных головок для изоляционных шестов

Шесты оснащены либо головкой системы UDI, либо втулкой с резьбой M10 для крепления к шесту любого рабочего элемента или индикатора.



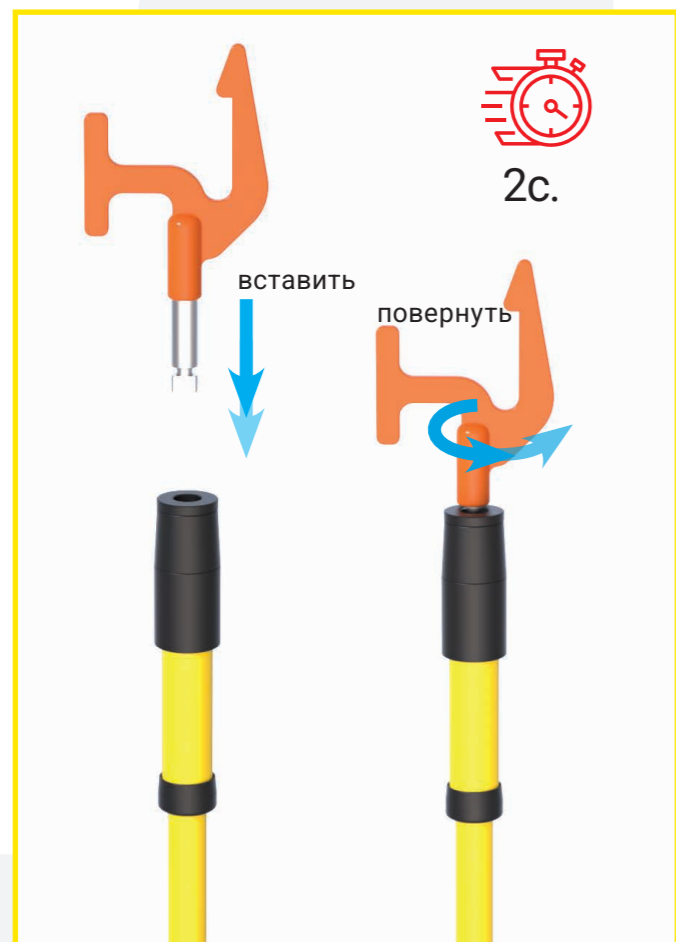
ГОЛОВКА UDI

**БЫСТРЫЙ
ОБЖИМНОЙ МОНТАЖ
АКСЕССУАРОВ**



ВТУЛКА С РЕЗЬБОЙ

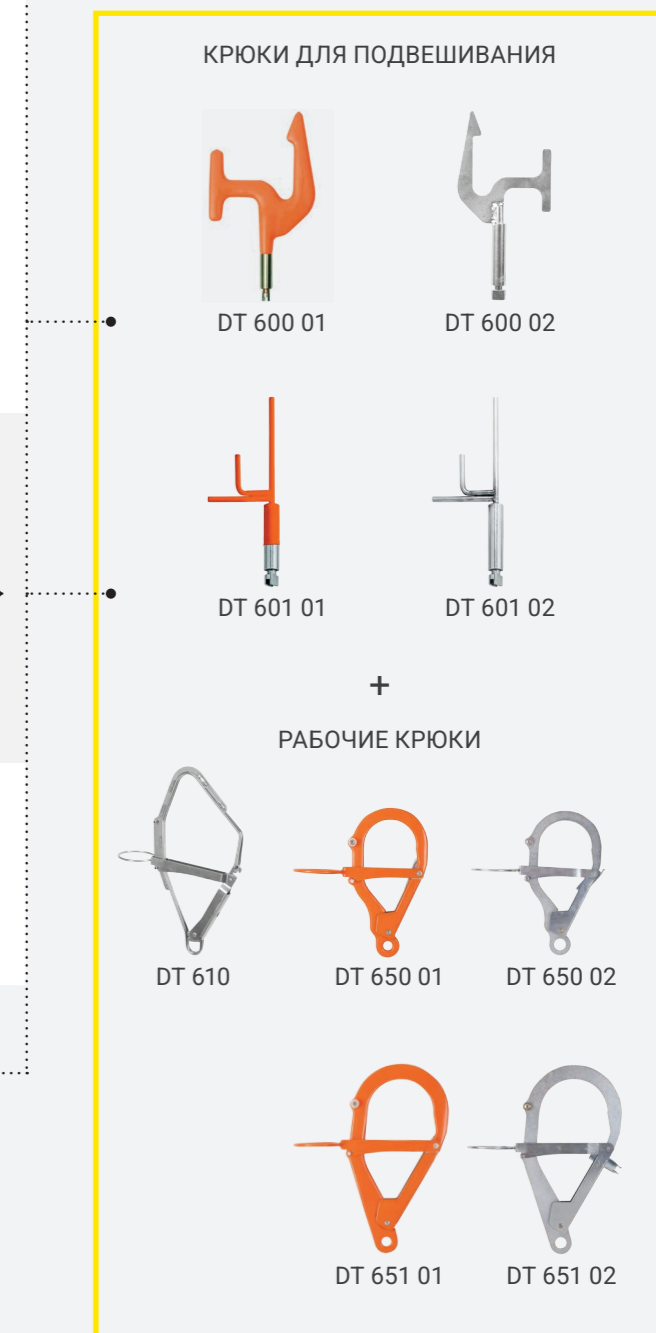
**МЕДЛЕННЫЙ
ВИНТОВОЙ МОНТАЖ
АКСЕССУАРОВ**



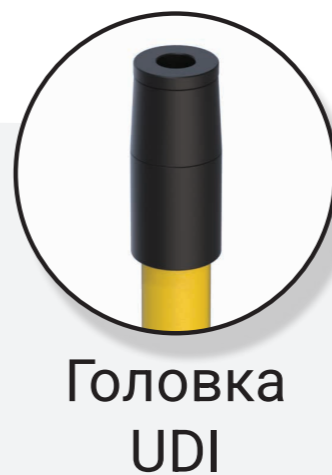
Аксессуары для изоляционных шестов



НАКОНЕЧНИКИ С ГОЛОВКОЙ UDI
ДЛЯ ШЕСТОВ С РЕЗЬБОЙ M10



Широкий ассортимент принадлежностей для шестов с головкой UDI



Головка UDI

ТЕЛЕСКОПИЧЕСКИЕ ИЗОЛЯЦИОННЫЕ ШЕСТЫ

EN 62193
EN 60832-1



ИЗОЛЯЦИОННЫЕ ШЕСТЫ ПРОШЛИ ИСПЫТАНИЯ В ВЫСОКОВОЛЬТНОЙ ЛАБОРАТОРИИ ИНСТИТУТА ЭНЕРГЕТИКИ В ВАРШАВЕ

Максимальное номинальное напряжение

440 кВ

*зависит от длины шеста

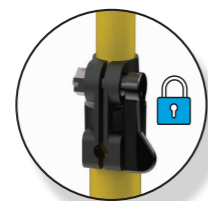


Головка шеста и ограничитель секции захвата изготовлены из изоляционного пластика.

Изоляционные шесты (в зависимости от номинального напряжения) предназначены для эксплуатации низковольтного, средневольтного или высоковольтного электрооборудования. Шесты используются для подъема и крепления вспомогательного силового оборудования общим весом до 5 кг. Они служат для защиты от поражения электрическим током, изолируя пользователя от электрооборудования под напряжением.

Шест изготовлен из стеклоэпоксидной трубки, заполненной пенополиуретаном с высокой механической и электрической прочностью. Шест окрашен в желтый цвет. Головка шеста и ограничитель секции захвата изготовлены из изоляционного пластика. Заглушка шеста с нижней стороны изготовлена из ударопрочной резины. Соединители шеста, состоящего из нескольких частей, изготовлены из пластика высокой механической и электрической прочности. На шесты устанавливается либо головка системы UDI, либо втулка с резьбой M10 для крепления.

УДОБНАЯ И БЕЗОПАСНАЯ РЕГУЛИРОВКА ДЛИНЫ ШЕСТА С ПОМОЩЬЮ СТОПОРНЫХ РЫЧАГОВ



РЫЧАГИ ФИКСАЦИИ ЗАЖИМОВ ЗАКРЫТЫ



BLOKADA ZWOLNIONA

ШЕСТ ПРЕДЛАГАЕТСЯ В ДВУХ ВАРИАНТАХ:



ГОЛОВКА UDI



ВТУЛКА С РЕЗЬБОЙ

ОГРАНИЧИТЕЛЬ ЗАХВАТНОЙ ЧАСТИ ШЕСТА ИЗ ИЗОЛЯЦИОННОГО ПЛАСТИКА



ЗАХВАТНАЯ ЧАСТЬ
из изоляционного пластика

ТЕЛЕСКОПИЧЕСКИЕ ИЗОЛЯЦИОННЫЕ ШЕСТЫ с головкой UDI



ТЕХНИЧЕСКИЕ ХАРАКТЕРИСТИКИ

№ исход.:	DT 203UDI	DT 200UDI	DT 201UDI	DT 202UDI	DT 203	DT 200	DT 201	DT 202
Вес	4,84 kg	3,96 kg	2,88 kg	2,04 kg	4,68 kg	3,84 kg	2,76 kg	1,92 kg
Максимальная длина	9374 мм	8180 мм	6476 мм	5023 мм	9296 мм	8076 мм	6398 мм	4946 мм
Минимальная длина	2356,5 мм	2239,5 мм	1927 мм	1927 мм	2180,5 мм	2060,5 мм	1851,5 мм	1850 мм
Номинальное напряжение	440 кВ	440 кВ	220 кВ	110 кВ	440 кВ	440 кВ	220 кВ	110 кВ
Количество сегментов	5	5	4	3	5	5	4	3
Прочность на растяжение	1323 Н	1323 Н	1323 Н	1323 Н	1323 Н	1323 Н	1323 Н	1323 Н
Прочность на скручивание	12,5 Нм	12,5 Нм	12,5 Нм	12,5 Нм	12,5 Нм	12,5 Нм	12,5 Нм	12,5 Нм
Прочность на изгиб	438 Нм	371 Нм	276 Нм	194 Нм	434 Нм	365 Нм	271 Нм	190 Нм

ТЕЛЕСКОПИЧЕСКИЕ ИЗОЛЯЦИОННЫЕ ШЕСТЫ с резьбой M10



ЧЕХОЛ В КОМПЛЕКТЕ



AXDT 901

для каждого шеста прилагается чехол соответствующей длины

ОДНОКОМПОНЕНТНЫЕ УНИВЕРСАЛЬНЫЕ ИЗОЛЯЦИОННЫЕ ШЕСТЫ

EN 50508
EN 60832-1



**ИЗОЛЯЦИОННЫЕ ШЕСТЫ
ПРОШЛИ ИСПЫТАНИЯ
В ВЫСОКОВОЛЬТНОЙ
ЛАБОРАТОРИИ ИНСТИТУТА
ЭНЕРГЕТИКИ В ВАРШАВЕ**

Максимальное
номинальное
напряжение

110 кВ

*зависит от длины шеста



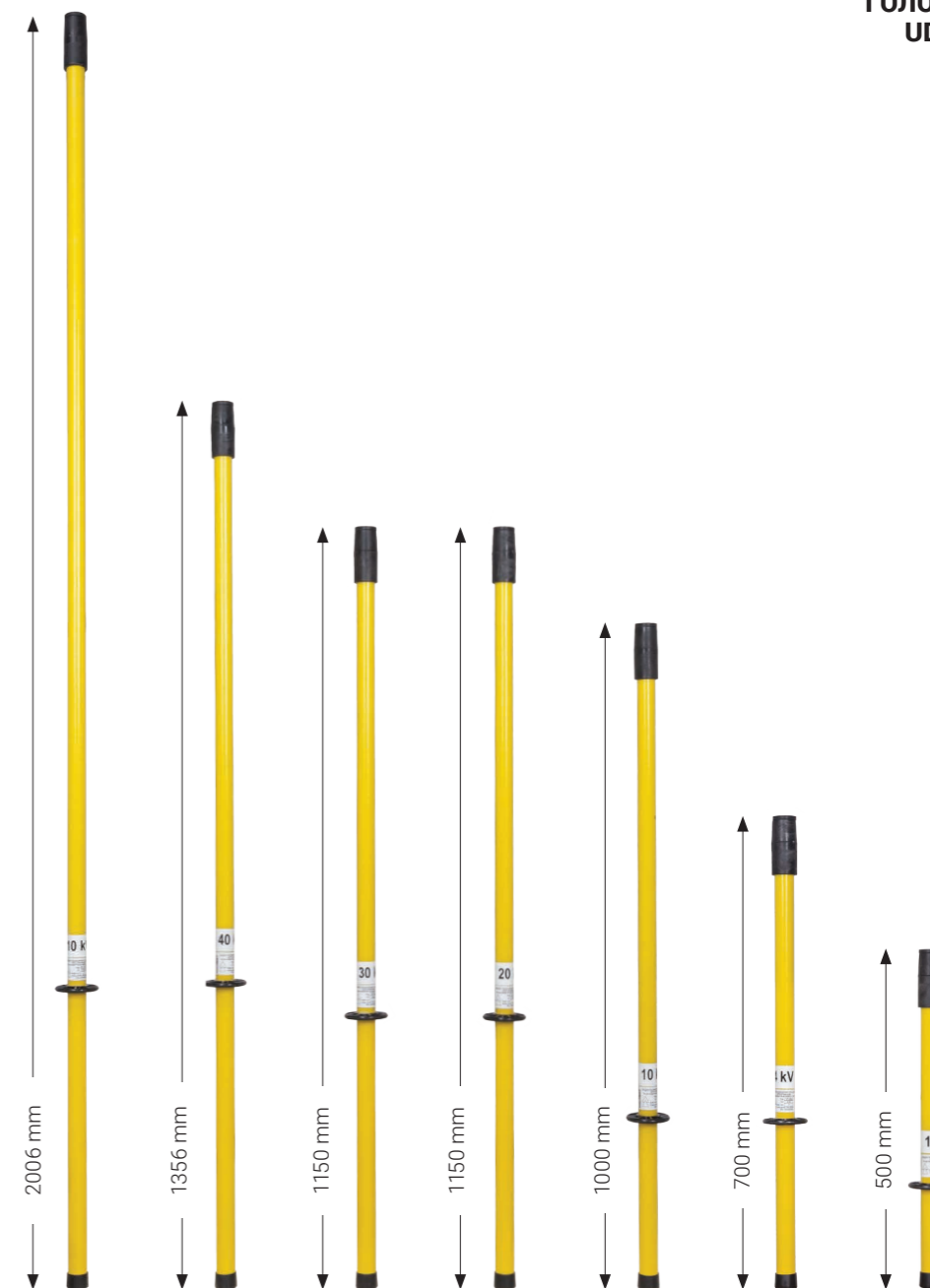
**Головка шеста и ограничитель
секции захвата изготовлены из
изоляционного пластика.**

Одноsegmentные универсальные изоляционные шесты рассчитаны на номинальное напряжение 1кВ-110кВ в зависимости от размера. Универсальный изоляционный шест (в зависимости от номинального напряжения) предназначен для работы с низковольтным, средковольтным или высоковольтным электрооборудованием. Он используется для защиты от поражения электрическим током путем изоляции пользователя от электрооборудования под напряжением.

Шест изготовлен из стеклоэпоксидной трубки, заполненной пенополиуретаном с высокой механической и электрической прочностью. Шест окрашен в желтый цвет. Головка шеста и ограничитель секции захвата изготовлены из изоляционного пластика. Заглушка шеста с нижней стороны изготовлена из ударопрочной резины. Соединители шеста, состоящего из нескольких частей изготовлены из пластика высокой механической и электрической прочности. Каждый шест оснащен головкой системы UDI, которая используется для крепления любой заготовки или индикатора к стержню.



**ГОЛОВКА
UDI**



ТЕХНИЧЕСКИЕ ХАРАКТЕРИСТИКИ

№ исход.:	DT9110	DT940	DT930	DT920	DT910	DT904	DT901
Вес	0,9 kg	0,62 kg	0,54 kg	0,54 kg	0,5 kg	0,36 kg	0,28 kg
Длина	2006 мм	1356 мм	1150 мм	1150 мм	1000 мм	700 мм	500 мм
Номинальное напряжение	110 кВ	40 кВ	30 кВ	20 кВ	10 кВ	4 кВ	1 кВ
Прочность на растяжение	1500 Н	1500 Н	1500 Н	1500 Н	1500 Н	1500 Н	1500 Н
Прочность на скручивание	12,5 Нм	12,5 Нм	12,5 Нм	12,5 Нм	12,5 Нм	12,5 Нм	12,5 Нм
Прочность на изгиб	150 Нм	150 Нм	150 Нм	150 Нм	150 Нм	150 Нм	150 Нм

ЧЕХОЛ В КОМПЛЕКТЕ



AXDT 901

для каждого шеста прилагается чехол соответствующей длины

DT 600 01
Изолированный крюк для подвешивания

↓
обжимное крепление UDI

⚡
изолированы

Подходит для шестов:

- ☑ DT200UDI
- ☑ DT201UDI
- ☑ DT202UDI
- ☑ DT203UDI
- ☑ DT901
- ☑ DT904
- ☑ DT910
- ☑ DT920
- ☑ DT930
- ☑ DT940
- ☑ DT9110



ТЕХНИЧЕСКИЕ
ХАРАКТЕРИСТИКИ

Вес 270 г
Материал гальваническое цинкование, ПВХ

DT 600 02
Неизолированный крюк для подвешивания

↓
обжимное крепление UDI

⚡
изолированы

Подходит для шестов:

- ☑ DT200UDI
- ☑ DT201UDI
- ☑ DT202UDI
- ☑ DT203UDI
- ☑ DT901
- ☑ DT904
- ☑ DT910
- ☑ DT920
- ☑ DT930
- ☑ DT940
- ☑ DT9110



ТЕХНИЧЕСКИЕ
ХАРАКТЕРИСТИКИ

Вес 210 г
Материал гальваническое цинкование

DT 600 03
Изолированный крюк для подвешивания

↻
навинчиваемое M10

⚡
изолированы

Подходит для шестов:

- ☑ DT200
- ☑ DT201
- ☑ DT202
- ☑ DT203



ТЕХНИЧЕСКИЕ
ХАРАКТЕРИСТИКИ

Вес 170 г
Материал гальваническое цинкование, ПВХ

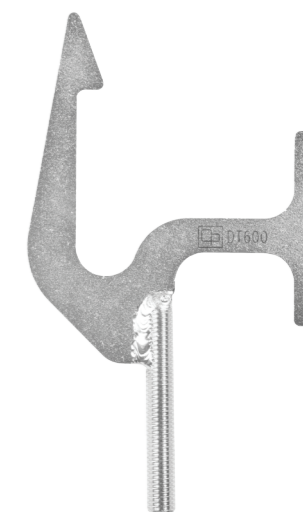
DT 600 04
Неизолированный крюк для подвешивания

↻
навинчиваемое M10

⚡
изолированы

Подходит для шестов:

- ☑ DT200
- ☑ DT201
- ☑ DT202
- ☑ DT203



ТЕХНИЧЕСКИЕ
ХАРАКТЕРИСТИКИ

Вес 120 г
Материал гальваническое цинкование

DT 601 01
Изолированный крюк для подвешивания

↓
обжимное крепление UDI

⚡
изолированы

Подходит для шестов:

- ☑ DT200UDI
- ☑ DT201UDI
- ☑ DT202UDI
- ☑ DT203UDI
- ☑ DT901
- ☑ DT904
- ☑ DT910
- ☑ DT920
- ☑ DT930
- ☑ DT940
- ☑ DT9110



ТЕХНИЧЕСКИЕ
ХАРАКТЕРИСТИКИ

Вес 200 г
Материал нержавеющая сталь, ПВХ

DT 601 02
Неизолированный крюк для подвешивания

↓
обжимное крепление UDI

⚡
изолированы

Подходит для шестов:

- ☑ DT200UDI
- ☑ DT201UDI
- ☑ DT202UDI
- ☑ DT203UDI
- ☑ DT901
- ☑ DT904
- ☑ DT910
- ☑ DT920
- ☑ DT930
- ☑ DT940
- ☑ DT9110



ТЕХНИЧЕСКИЕ
ХАРАКТЕРИСТИКИ

Вес 150 г
Материал гальванизованная сталь



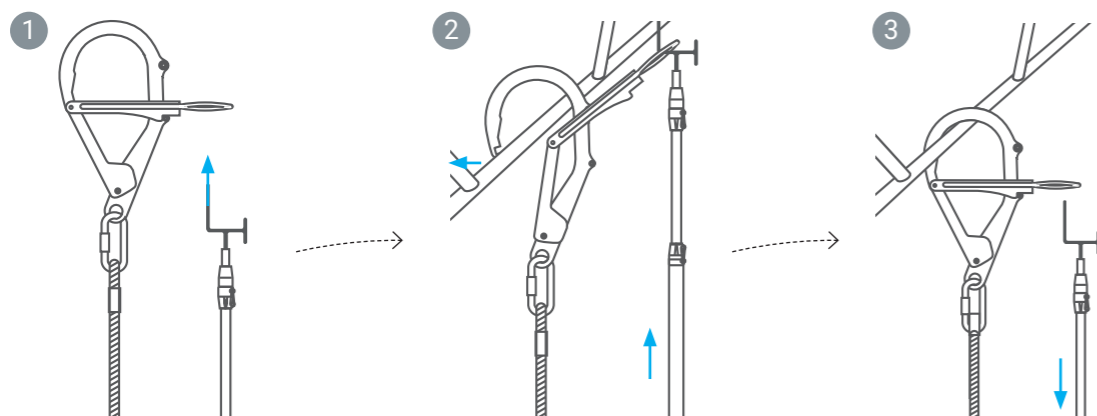
РАБОЧИЕ КРЮКИ

Рабочий крюк является компонентом средств индивидуальной защиты от падения и соответствует требованиям стандарта EN 795 - Переносные анкерные устройства класса B.

Рабочий крюк должен использоваться только в качестве средства индивидуальной защиты для предохранения работника от падения и не должен использоваться для подъема грузов. Устройство выполнено из оцинкованной стали. Устройство рассчитано на защиту одного человека.

Максимальная нагрузка, которую устройство может передать на конструкцию во время работы - 9 кН. Это фактическая сила, которую анкерная точка передает конструкции, к которой она прикреплена, во время падения. Если устройство используется как часть системы остановки падения, пользователь должен быть оснащен элементом, который ограничивает максимальные динамические силы, действующие на него во время остановки падения. 6 кН

КАК ПРИМЕНЯТЬ



DT 610 Большой крюк для подвешивания неизолированный

EN 795/B CE



Для работы необходим крюк для подвешивания:

- DT60101
- DT60102

ТЕХНИЧЕСКИЕ ХАРАКТЕРИСТИКИ

Вес	800 г
Открытие	110 мм
Материал	нержавеющая сталь



DT 650 01 Малый изолированный рабочий крюк

EN 795/B CE



изолированы

Для работы необходим крюк для подвешивания:

- DT60101
- DT60102

ТЕХНИЧЕСКИЕ ХАРАКТЕРИСТИКИ

Вес	600 г
Открытие	65 мм
Материал	нержавеющая сталь, ПВХ



DT 650 02 Малый крюк для подвешивания неизолированный

EN 795/B CE

Для работы необходим крюк для подвешивания:

- DT60101
- DT60102

ТЕХНИЧЕСКИЕ ХАРАКТЕРИСТИКИ

Вес	500 г
Открытие	65 мм
Материал	нержавеющая сталь



DT 651 01 Большой изолированный рабочий крюк

EN 795/B CE



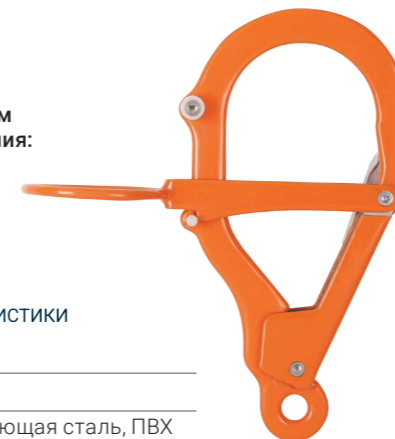
изолированы

Для работы необходим крюк для подвешивания:

- DT60101
- DT60102

ТЕХНИЧЕСКИЕ ХАРАКТЕРИСТИКИ

Вес	950 г
Открытие	85 мм
Материал	нержавеющая сталь, ПВХ



DT 651 02 Большой крюк для подвешивания неизолированный

EN 795/B CE

Для работы необходим крюк для подвешивания:

- DT60101
- DT60102

ТЕХНИЧЕСКИЕ ХАРАКТЕРИСТИКИ

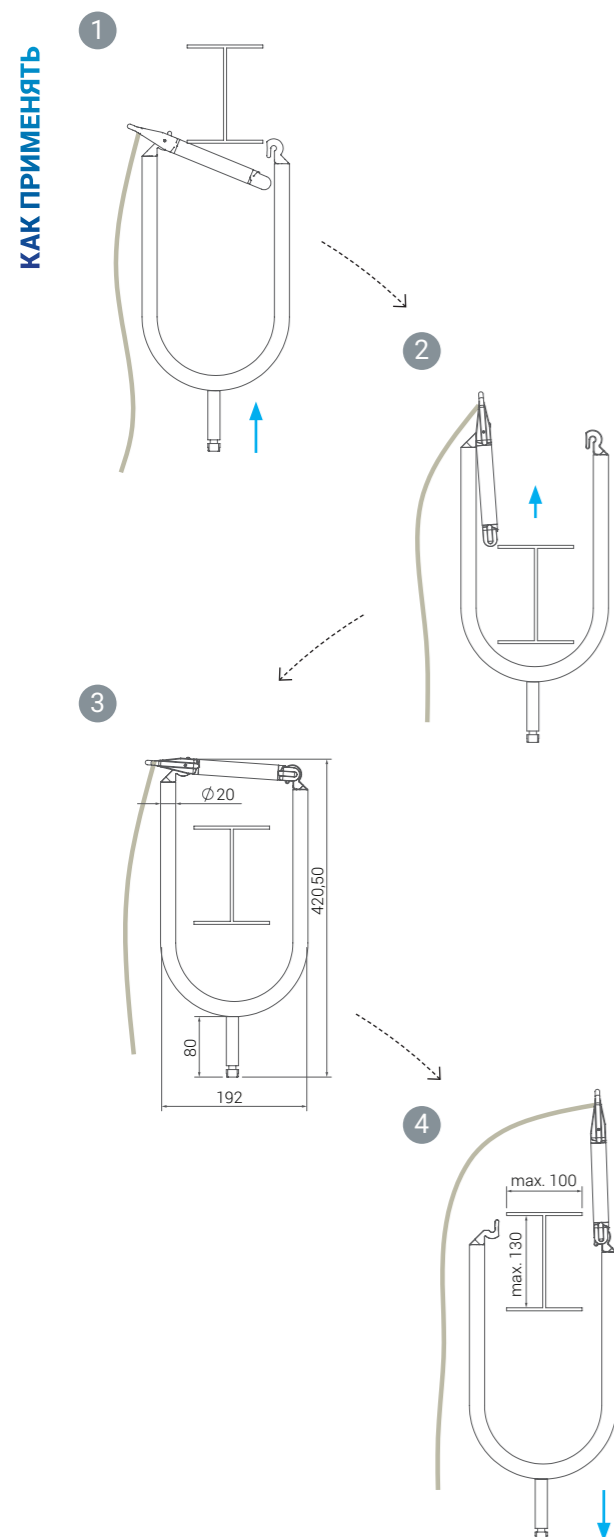
Вес	900 г
Открытие	85 мм
Материал	нержавеющая сталь



ПРИСПОСОБЛЕНИЕ ДЛЯ УСТАНОВКИ ТРОСА

Приспособление для установки троса DT 720 используется для крепления тросов страховочного снаряжения к стационарным конструкциям, таким как телекоммуникационные столбы, строительные леса, решетчатые конструкции и т.д.

Работа с приспособлением DT 720 требует использования троса с зацепом длиной в два раза больше рабочей высоты и дополнительного вспомогательного троса диаметром 6 - 10 мм для натяжения рабочего троса.



DT 720 01 Изолированное приспособление для установки троса

↓
обжимное крепление UDI

✋
изолированы

Подходит для шестов:

- ☑ DT200UDI
- ☑ DT201UDI
- ☑ DT202UDI
- ☑ DT203UDI
- ☑ DT901
- ☑ DT904
- ☑ DT910
- ☑ DT920
- ☑ DT930
- ☑ DT940
- ☑ DT9110



ТЕХНИЧЕСКИЕ ХАРАКТЕРИСТИКИ

Вес	1300 г
Открытие	100 мм
Материал	нержавеющая сталь, ПВХ

DT 720 02 Неизолированный крюк для подвешивания

↓
обжимное крепление UDI

Подходит для шестов:

- ☑ DT200UDI
- ☑ DT201UDI
- ☑ DT202UDI
- ☑ DT203UDI
- ☑ DT901
- ☑ DT904
- ☑ DT910
- ☑ DT920
- ☑ DT930
- ☑ DT940
- ☑ DT9110



ТЕХНИЧЕСКИЕ ХАРАКТЕРИСТИКИ

Вес	1100 г
Открытие	100 мм
Материал	нержавеющая сталь

AT 191S Зажимной трос для шеста



Для работы необходим крюк для подвешивания:

- ☑ DT60101
- ☑ DT60102

ТЕХНИЧЕСКИЕ ХАРАКТЕРИСТИКИ

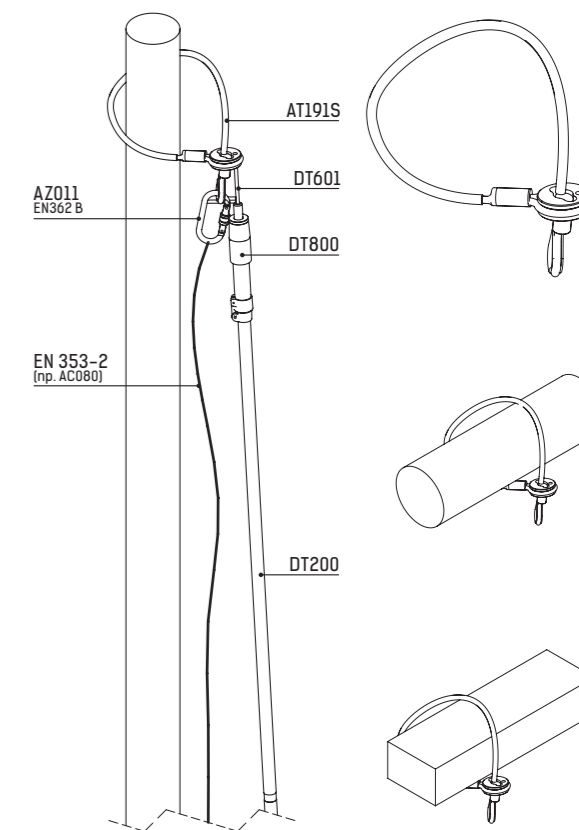
Вес	600 г
Статическая прочность	мин. 20 кН
Материал	нержавеющая сталь, медь, полиамид

DT 100 Вспомогательный трос для приспособления для установки троса



КАК ПРИМЕНЯТЬ

EN 795/B CE



Для работы требуется приспособление для установки троса:

- ☑ DT72001
- ☑ DT72002

ТЕХНИЧЕСКИЕ ХАРАКТЕРИСТИКИ

Диаметр троса	8 мм	10,5 мм	12 мм	14 мм
Сердцевина	Полиэстер			
Оплот	Полиэстер			

DT 800 ГОЛОВКА UDI



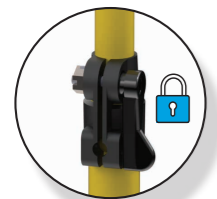
Позволяет крепить рабочие насадки, такие как рабочие крюки или приспособления для установки тросов к шестам с резьбовым соединением.

Головка используется для присоединения телескопических изоляционных шестов, не оснащенных UDI, к устройствам, требующим такой установки.

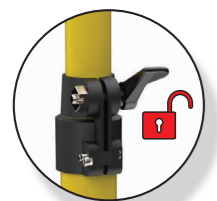
Поскольку шесты рассчитаны на номинальное напряжение 110 кВ-440 кВ в зависимости от размера, а головка является последним компонентом, находящимся в непосредственном контакте с оборудованием под напряжением, она изготавливается из тех же материалов, что и телескопические шесты, и принимает на себя номинальное напряжение от данного шеста.

Головка DT800 вместе с шестами DT200, DT201, DT202 или DT203 предназначена для работы с низковольтным, средневольтным или высоковольтным электрооборудованием. Комплект служит для защиты от поражения электрическим током, изолируя пользователя от электрооборудования под напряжением. Комплект выполнен из стеклоэпоксидной трубки, заполненной пенополиуретаном с высокой механической и электрической прочностью.

КАК ПРИМЕНЯТЬ

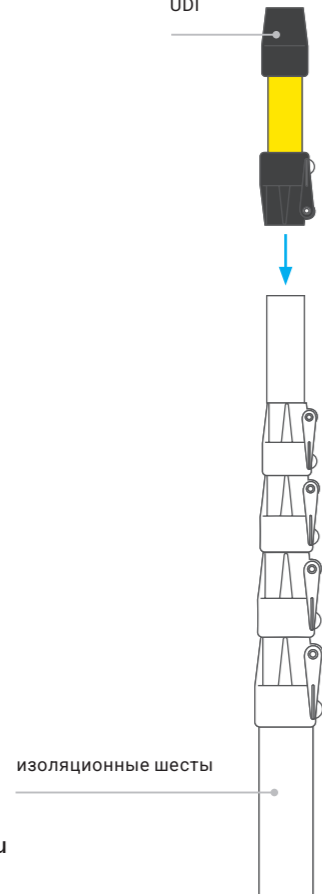


РЫЧАГ
БЛОКИРУЮЩИЙ
ЗАЖИМ ЗАКРЫТ



БЛОКИРОВКА
СНЯТА

DT 800
Головка
UDI



изоляционные шесты



изолированы

Подходит для шестов:

- DT200
- DT201
- DT202
- DT203

ТЕХНИЧЕСКИЕ ХАРАКТЕРИСТИКИ

Вес	200 г
Размеры	39 x 212 мм
Материал	стекловолокно, полиамид



МАКСИМАЛЬНОЕ НАПРЯЖЕНИЕ [кВ] ОБСЛУЖИВАЕМОГО УСТРОЙСТВА

ТИП ШЕСТА	МАКС. кВ
DT800+DT200	440
DT800+DT201	220
DT800+DT202	110
DT800+DT203	440



Возможность установки аксессуаров с обжимным креплением:

- DT500
- DT60001
- DT60002
- DT60101
- DT60102
- DT72001
- DT72002

обжимное крепление UDI



изоляционные шесты,

DT 900 УДЛИНИТЕЛЬНЫЙ АДАПТЕР С ГОЛОВКОЙ UDI



Позволяет крепить рабочие насадки, такие как рабочие крюки или приспособления для установки тросов к шестам с резьбовым соединением.



изолированы

Подходит для шестов:

- DT200
- DT201
- DT202
- DT203

ТЕХНИЧЕСКИЕ ХАРАКТЕРИСТИКИ

Вес	450 г
Размеры	39 x 1032 мм
Материал	стекловолокно, полиамид



КАК ПРИМЕНЯТЬ



Возможность установки аксессуаров с обжимным креплением:

- DT500
- DT60001
- DT60002
- DT60101
- DT60102
- DT72001
- DT72002

МАКСИМАЛЬНОЕ НАПРЯЖЕНИЕ [кВ] ОБСЛУЖИВАЕМОГО УСТРОЙСТВА

ТИП ШЕСТА	МАКС. кВ
DT900+DT200	440
DT900+DT201	220
DT900+DT202	110
DT900+DT203	440



ЗАЩИТНАЯ КАСКА диэлектрическая ATRA10

ATRA 10 соответствует самым высоким стандартам электроизоляции. Защищает от случайного кратковременного контакта с проводниками под напряжением до 440V AC (в соответствии с дополнительным требованием нормы EN 397 к электроизоляции) и может использоваться на установках низкого напряжения. Обеспечивает защиту от поражения током до 1000V AC или 1500V DC (в соответствии с требованиями нормы EN 50365).



EN 397:2012+A1:2012
EN 50365: 2002

✓ предназначена для использования на установках низкого напряжения до 1000V AC или 1500V DC
✓ не вентилируемая



✓ Электрическая изоляция



✓ защита от удара



✓ защита от бокового удара (LD- Lateral Deformation)



✓ тестирован при низких температурах (-30°C)

Каска предназначена для защиты головы от падающих предметов. Отвечает норме EN 397 и может эксплуатироваться при температуре -30°C/+50°C. Каска также имеет универсальные гнезда 30мм позволяющие монтировать щиток или защитные наушники.

В состав каждой каски входят:

- скорлупа;
- подбородочный ремень (четырёхточечное крепление)
- несущие ленты (шеститочечное крепление)
- оголовье с колесиком для регулировки размера
- сменная велюровая прокладка.

Применение: работы на высоте / строительство / промышленность / арбористика

ПРИСОЕДИНЯЙТЕСЬ К НАШЕЙ РАССЫЛКЕ

Подпишитесь, чтобы получать новости...

SCAN ME



ОФИС
ул. Skromna 6
93-405 Лодзь
Польша

тел. +48 42 29 29 500
факс +48 42 680-20-93

АДРЕС ДЛЯ КОРРЕСПОНДЕНЦИИ:

Protekt
ул. Starorudzka 9
93-403 Лодзь
Польша

СКЛАД

ул. Gombrowicza 6,
93-405 Лодзь
Польша

тел. +48 42 29 29 541

ОТДЕЛ ПРОДАЖ

export@protekt.com.pl
тел. +48 42 29 29 500
факс +48 42 680 20 93

Aleksandra Reszka
тел. +48 42 29 29 503
ola@protekt.com.pl

Monika Tychaczka

тел. +48 42 29 29 506
monikat@protekt.com.pl

Joanna Kraska

тел. +48 42 29 29 508
asia@protekt.com.pl

Agata Łukasiewicz

тел. +48 42 29 29 510
agata@protekt.com.pl

Anna Bracichowicz

тел. +48 42 29 29 542
anna@protekt.com.pl